



Серия 35 - фланцевое исполнение PN6
Серия 36 - фланцевое исполнение PN10
Серия 36H - фланцевое исполнение PN16

Условный проход DN: 600...2400

Условное давление PN: 6/10/16

Макс. давление: серия 35 - 5,2 Bar
 серия 36 - 10,3 Bar
 серия 36H - 16,0 Bar

Температура рабочей среды: -40...+204 °C
 (в зависимости от материалов затвора)

Климатическое исполнение: У, УХЛ, Т, ТМ, ТВ,
 согласно ГОСТ 15150-69

Направление подачи рабочей среды: любое

Макс. скорость потока среды: жидкости: 9 м/с
 газы: 54 м/с

Класс герметичности: А (нет видимых протечек),
 согласно ISO 5208:2008, ГОСТ Р 54808-2011

Строительная длина: согласно DIN EN 558 Ряд 20

Присоединение: фланцевое

Ответные фланцы: согласно DIN EN 1092; ISO 7005;
 ГОСТ 12820-80; ГОСТ 12821-80;
 ГОСТ 12815-80; ГОСТ Р 54432-2011

Установочное положение: любое, кроме положения
 штоком вниз

Затворы дисковые поворотные серии 35/36

Затворы дисковые поворотные большого диаметра в фланцевом исполнении. Предназначены для общепромышленного применения в системах водо- и теплоснабжения, вентиляции и кондиционирования, пожаротушения.

Конструкция затвора допускает использование как для перекрытия потока, так и для регулирования его расхода (запорно-регулирующая арматура).

В зависимости от применяемых материалов возможна эксплуатация затворов на жидких, вязких, сухих и газообразных средах, абразивных и агрессивных средах, в широком диапазоне режимов температура-давление, для вакуума.

Спецификация материалов:

Корпус:

Серый чугун ASTM A126 Class B*
 Высокопрочный чугун ASTM A356 Gr 65-45-12*
 Углеродистая сталь ASTM A216 WCB*
 Углеродистая сталь низкотемпературная ASTM A352 LCC*
 * Анतिकоррозионное защитное покрытие корпуса Polyester

Диск

Высокопрочный чугун ASTM A536 с футеровкой Nylon11*
 *Nylon 11 - технополимер, с высокой стойкостью к коррозии и истиранию. Экономичный материал
 Нержавеющая сталь ASTM A351 CF8M
 Алюминиево-бронзовый сплав ASTM B148&954

Шток:

Нержавеющая сталь ASTM A276 Type 316
 Нержавеющая сталь ASTM A582 Type 416

Эластичное седло:

EPDM (-40...+121°C) этилен-пропилен-диеновый каучук
 Рекомендовано: холодная/горячая/морская вода, воздух, спирты, кислотные, щелочные, соляные растворы, пищевые среды, сыпучие среды.
 Не рекомендовано: углеводороды, масла, скипидар

NBR (-18...+100°C) бутадиен-нитрильный каучук
 Рекомендовано: углеводороды (нефть, бензин, дизельное топливо, масла), газы и их смеси (пропан, бутан, метан) пищевые среды, сыпучие среды.
 Не рекомендовано: кислотные и щелочные растворы, аммиак, ацетон, горячий воздух.

FKM (Viton) (-18...+204°C) фторкаучук
 Рекомендовано: спирты, эфиры, углеводороды при высокой температуре (нефть, бензин, дизельное топливо, масла), концентрированные кислоты.
 Не рекомендовано: горячая вода и пар, аммиак, ацетон, щелочные растворы.

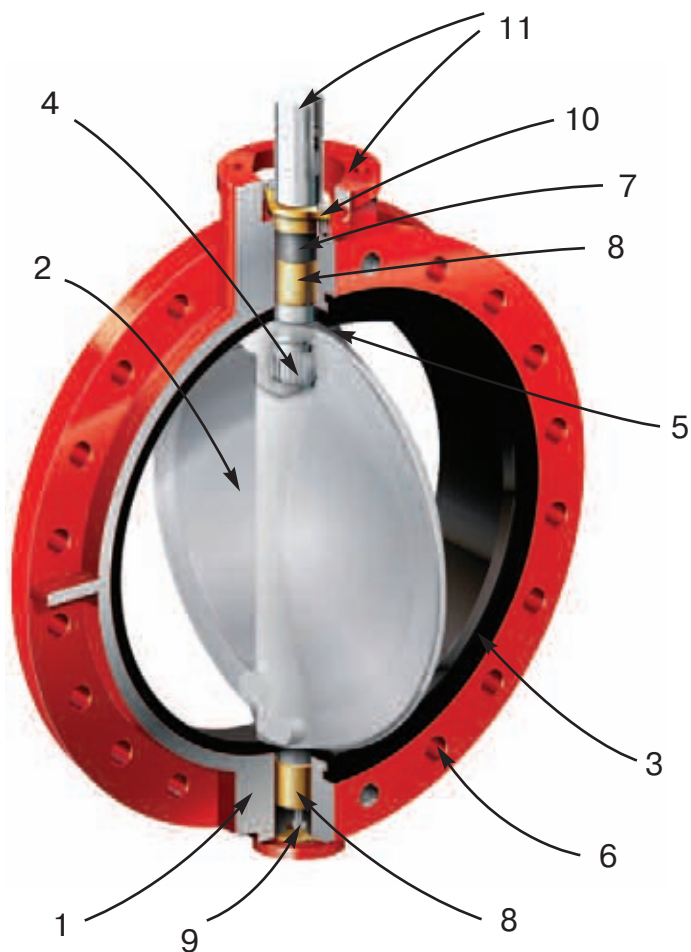
Привод затвора:

рукоятка / редуктор / пневмопривод / электропривод
 Присоединительные размеры согласно ISO 5211:2001

Дополнительное оборудование (опции):

сигнализатор конечных положений / позиционер / пневмораспределитель / фильтр-регулятор / ручной дублер / удлинитель штока

Особенности конструкции дискового поворотного затвора серии 35/36



1. КОРПУС

Высокопрочный монолитный корпус с покрытием Polyester, которое надежно защищает от воздействия агрессивной окружающей атмосферы и от внешних механических воздействий. Применение литейных форм высокого качества позволяет отливать корпуса с точными размерами, высокой плотностью материала, без раковин, рыхлостей и других дефектов.

2. ДИСК

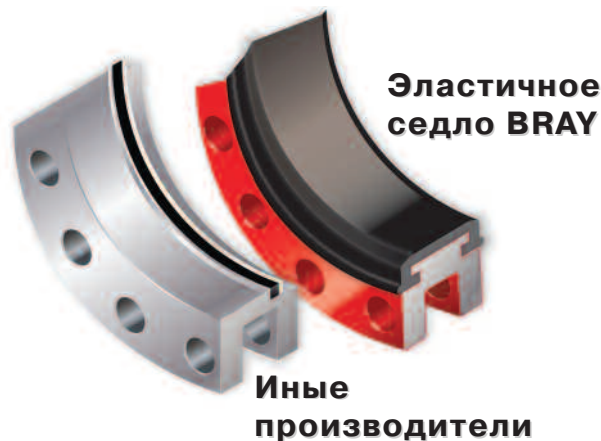
Литой диск с последующей обработкой и полировкой сферической поверхности на высокоточных станках гарантирует абсолютную герметичность затвора, минимальный момент на штоке и длительный срок службы эластичного седла.

Диск имеет оптимальную гидродинамическую форму, что позволяет достичь высокого значения коэффициента расхода K_v и снизить завихрения потока рабочей среды.

3. ЭЛАСТИЧНОЕ СЕДЛО

Эластичное седло специальной формы устанавливается в корпус затвора по принципу «шип-паз», обеспечивая тем самым надежную фиксацию. Know-How компании BRAY является полной изоляцией корпуса и вала затвора от воздействия рабочей среды. Большинство конкурентов применяют на затворах больших диаметров

кольцевые эластичные седла. В этом случае рабочая среда контактирует с корпусом и штоком затвора, что приводит к сокращению срока службы вследствие коррозии и невозможности ремонта.



Кольцевой буртик на внешней кромке эластичного седла служит уплотнением фланцевого соединения, что позволяет обходиться без применения фланцевых уплотнительных прокладок

4. ШТОК

Шток затвора выполнен из высокопрочной коррозионно стойкой стали. Прецизионное шлицевое сочленение штока с диском типа «Splines» для DN 550...1200 является Know-How компании BRAY. Такая конструкция обеспечивает безлюфтовое соединение, стойкость к гидроударам и высокую ремонтпригодность (достаточно просто вытянуть шток из диска).



Для затворов DN 1400...2400 сочленение штока с диском выполняется при помощи шпоночного соединения. И в том и другом случае устраняется необходимость в наружных креплениях диска и штока (штифты, винты) которые подвергаются воздействию рабочей среды и вследствие их коррозии и эрозии ремонт затвора становится невозможным.

5. ДВА УРОВНЯ ГЕРМЕТИЗАЦИИ

Конструкция затвора предусматривает два уровня герметизации - защиты от проникновения среды в полость штока и на корпус.

Первый уровень достигается за счет натяга между площадкой эластичного седла и ступицей диска. Второй уровень достигается благодаря тому, что диаметр штока превышает диаметр отверстия под шток, выполненного в эластичном седле.

6. ФЛАНЦЫ ЗАТВОРА

Фланцевое исполнение (плоский фланец) позволяет легко установить затвор вместо отработавших свой ресурс задвижек и клапанов. Рассверловка фланцевых отверстий выполняется по согласованию с заказчиком по стандартам DIN PN6/10/16, ГОСТ PN6/10/16 или ANSI/ASME Class 75/150.

7. РЕГУЛИРУЕМЫЙ САЛЬНИКОВЫЙ УЗЕЛ

Конструкция сальникового узла позволяет регулировать уплотнение штока, не снимая привод с затвора. Эластичная манжета специальной формы обеспечивает надежное уплотнение штока в обоих направлениях.

8. ВТУЛКИ (ПОДШИПНИКИ) ШТОКА

Верхняя и нижняя втулки выполняют функцию осевого подшипника скольжения и выполнены из бронзы. Смазка втулок производится при сборке затвора и во время ремонта.

9. УПОРНЫЙ ПОДШИПНИК

Вертикальный упорный подшипник устраняет смещение диска под действием веса штока и диска. Это позволяет обеспечить плавность хода диска и равномерность вращающего момента на штоке затвора. Подшипник выполнен из бронзы

10. УЗЕЛ ФИКСАЦИИ ШТОКА

Конструкция узла исключает самопроизвольное выпадение штока во время эксплуатации затвора. Шток фиксируется в корпусе затвора с помощью уникального стопорного кольца "Spirolox" из коррозионно-стойкой пружинной стали.

11. ФЛАНЕЦ ПРИВОДА

Согласно модульной концепции, все типы приводов монтируются непосредственно на фланец затвора без каких либо адаптеров. Присоединительные размеры соответствуют стандарту ISO 5211:2001.

Крутящие моменты затворов дисковых поворотных серии 35

Крутящий момент, Нм		Номинальный диаметр, DN							
		600	700	800	900	1000	1200	1400	1600
Перепад давления на затворе ΔP , Bar	0	757	1040	1322	1616	2057	2486	4869	13072
	1,7	915	1311	1763	2271	2961	4407	8304	18010
	3,4	1074	1582	2192	2927	3853	6328	11920	22959
	5,2	1232	1853	2633	3582	4746	8249	15592	27907

Крутящие моменты затворов дисковых поворотных серии 36

Крутящий момент, Нм		Номинальный диаметр, DN							
		600	700	800	900	1000	1200	1400	1600
Перепад давления на затворе ΔP , Bar	0	1187	1605	2079	2599	2746	3390	6361	18247
	3,4	1695	2452	3356	4407	5232	7910	14801	31353
	7,0	2204	3300	4644	6215	7718	12430	19546	44448
	10,3	2712	4147	5921	8023	10204	16950	31862	57555

Указаны значения максимального момента при открытии/закрытии затвора.

Указаны значения момента для режима "Общего применения" (вода).

Значения момента для "Тяжелого применения" (пульпы, сухие среды, сухой воздух) предоставляются по запросу.

Значения момента для затворов серии 35/36 DN 1800...2400 предоставляются по запросу.

Коэффициент расхода K_v (м³/час) затворов дисковых поворотных серии 35/36

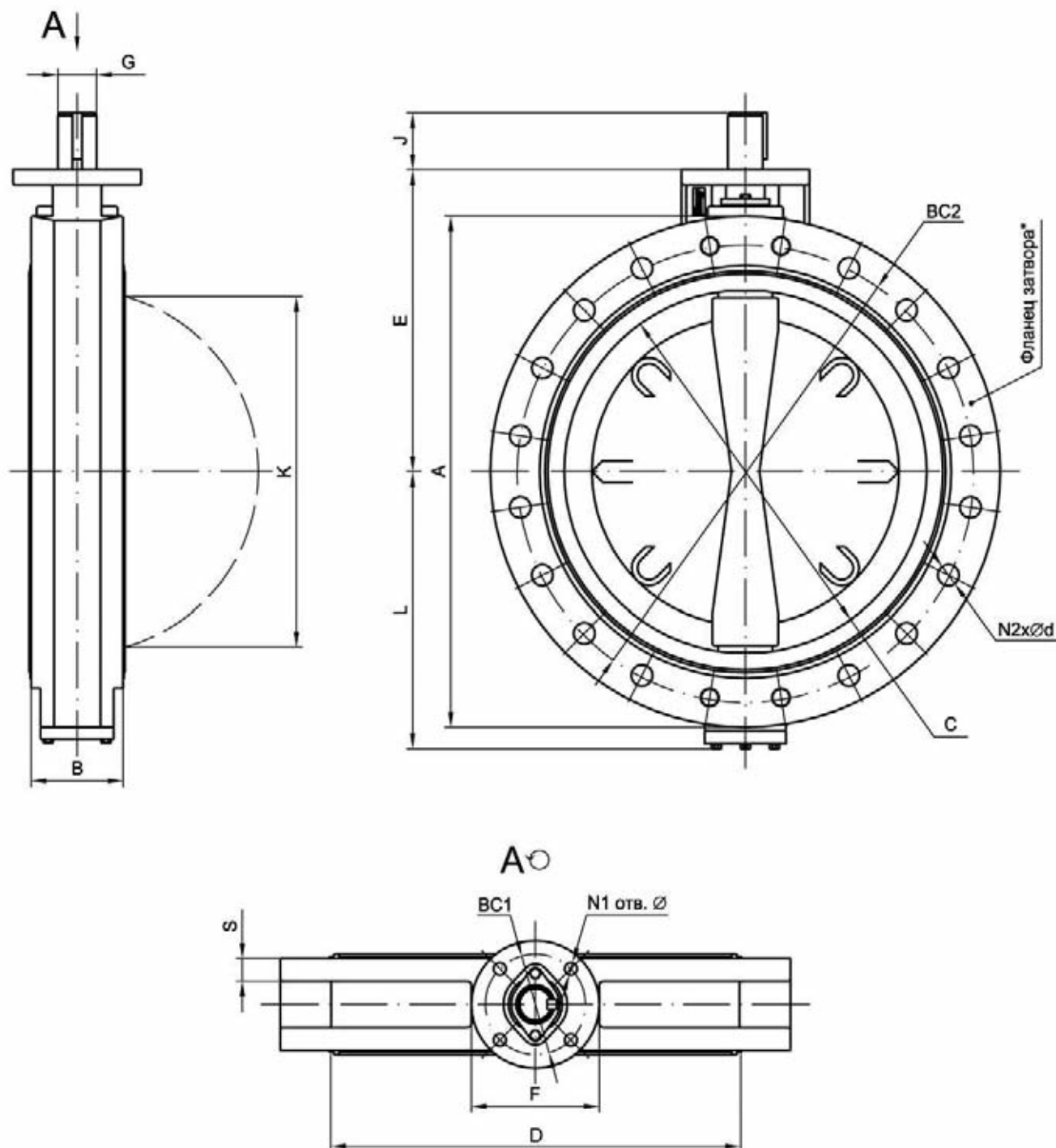
DN мм	Угол поворота диска затвора								
	10°	20°	30°	40°	50°	60°	70°	80°	90°
600	224	889	2064	3671	6022	9417	15773	23515	28678
700	255	1145	2710	4670	7470	11804	19530	30000	36000
800	476	1752	4010	6905	11022	17410	28191	42002	52469
900	640	2400	5135	8468	13470	21370	34675	51612	66682
1000	655	2570	5990	10260	16700	26133	43600	64000	78000
1200	885	4023	8965	14713	23564	37407	60922	94257	114948
1400	1123	5106	11381	18678	29914	47487	77340	119658	145925
1600	1427	6150	13926	23614	37887	60723	97745	147915	182515
1800	1643	7110	16089	27247	43855	69264	113315	171270	211060
2000	1980	8572	19376	32870	52765	84597	136670	205870	254310
2200	1980	9852	22317	37800	60723	97226	156565	237010	292370
2400	Консультируйтесь с производителем								

Габаритные и присоединительные размеры затворов дисковых серии 35/36

DN	A	B	C	D	E	F	G	Шпонка	J	K	L	Фланец под привод			Вес
мм	мм	мм	мм	мм	мм	мм	мм	мм	мм	мм	мм	ISO	BC	Nxd	кг
600	838	154	591	654	495	210	60	18x11	102	576	446	F16	165	4x21	225,00
700	960	165	675	756	580	300	60	18x11	102	655	502	F25	254	8x18	335,00
800	1060	190	772	856	670	300	75	20x12	102	752	556	F25	254	8x18	460,00
900	1168	200	895	972	737	350	85	22x14	130	878	633	F30	298	8x21	610,00
1000	1290	216	975	1056	782	350	100	28x16	130	952	655	F30	298	8x21	990,00
1200	1510	276	1200	1286	914	415	125	32x18	150	1173	789	F30	298	8x21	1500,00
1400	1752	390	1375	1444	1032	560	150	32x18	150	1336	945	F35	356	8x33	2700,00

***Внимание!**

Для затворов серии 35/36 DN 600...1400 рассверловка фланца затвора индивидуальная под стандарты: DIN EN PN10; DIN EN PN16; ANSI/ASME Class 150; ГОСТ PN10; ГОСТ PN16.



Особые случаи применения затворов дисковых поворотных серии 35/36

Системы водоснабжения и водоподготовки.

Даже при огромных диаметрах затворов Заказчик может рассчитывать на отличное качество продукции BRAY. Высококачественное антикоррозионное покрытие полностью защищает арматуру от коррозии под воздействием окружающей среды.

BRAY может предоставить множество отзывов о надежности затворов серии 35.36, подтверждающие безаварийную работу затворов на протяжении десятилетий в самых сложных условиях.

Дисковые затворы BRAY с эластичными седлами применяются на муниципальных и промышленных объектах, связанным с водоснабжением, водоподготовкой и очисткой сточных вод:

- Системы снабжения питьевой водой
- Системы оборотного водоснабжения
- Системы фильтрации и доочистки воды
- Опреснительные установки и системы аэрации
- Системы сбора и отведения сточных вод
- Водохранилища и оросительные системы
- Противопожарные системы.

Затворы BRAY соответствуют требованиям к качеству, надежности и функциональности оборудования установленными международными организациями по контролю за качеством воды и сохранением водных ресурсов:

IWA (Международная), WRAS (Великобритания), EWA (Европа), FDA (США), UL (США), ABS (США), AWWA (США), NGWA (США) и др...

В своих проектах, оборудование BRAY применяют ведущие международные компании, работающие в данной области: Veolia Water (Франция), ABB (Германия), Degremont (Франция), Siemens (Германия), GE Water and Process Technology (США), Amrutech (США), AGBOR Engineering (Россия-Украина), TYCO Water (Германия) и др...

