

ДВУХЦЕНТРИКОВЫЙ ДИСКОВЫЙ ПОВОРОТНЫЙ ЗАТВОР СЕРИИ BV21

Строительная длина согласно EN558-1 серии 14/13/15 (ISO 5752 серии 14/13/15, DIN 3202 F4/F16/F5)

МАРКИРОВКА

BV21	FB	2	E	2	DN100	PN16	—	9
1	2	3	4	5	6	7	—	9

1	Тип арматуры	5	Материал запорного органа
BV21	Затворы двухцентриковые на воду	2	GGG40/CGG50
2	Тип присоединения	3	WCB
FB	Фланцевое с соединительным выступом	6	CF8
		8	CF8M
3	Материал Корпуса	6	Номинальный диаметр
2	GG40/CGG50 (Высокопрочный чугун)	от DN200 до DN200*	
3	WCB (Углеродистая сталь)	*Остальные размеры по запросу	
4	Низкотемпературная углеродистая сталь LCB		
4	Седловое уплотнение	7	Условное давление
E	EPDM	От PN10 до PN40	
N	NBR	8	Специальные опции
		Обговариваются в индивидуальном порядке с техническими специалистами.	

СПЕЦИФИКАЦИЯ МАТЕРИАЛОВ



Затвор дисковый поворотный двухцентриковый применяется в качестве запорно-регулирующего устройства в трубопроводах для транспортировки жидкостей, неагрессивных для конструкции затвора.

Преимущество двухцентриковых затворов заключается в минимизации трения уплотнительного кольца о рабочие поверхности корпуса затвора. Это увеличивает срок эксплуатации оборудования и снижает количество ремонтных работ. Затворы серии BV21 имеют двунаправленную герметичность.

Модель:
BV21

Условный проход DN:
80, 2400

Условное давление PN:
10/40

Климатическое исполнение:
У, УХЛ, Т, ТМ, ТВ согласно ГОСТ 15150-69

Корпус:
GGG40/CGG50, WCB

Диск:
GGG40, WCB

Материал уплотнения:
EPDM, NBR

Рабочая среда:
Горячая и холодная вода, пар, химические жидкости

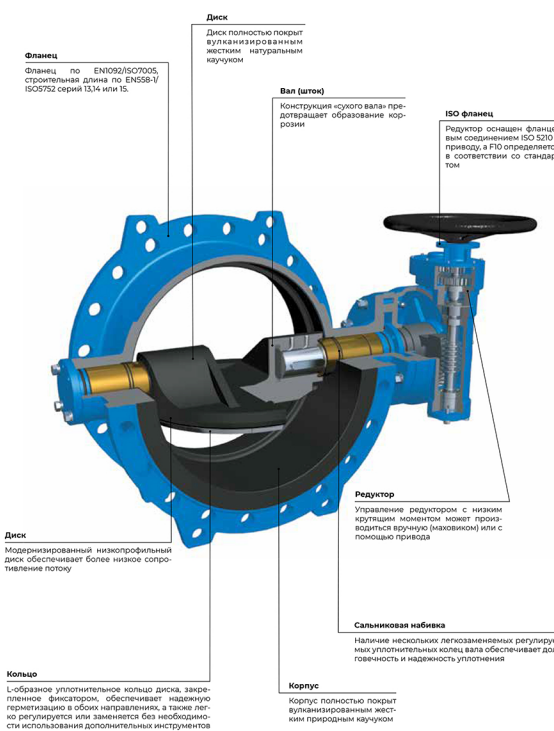
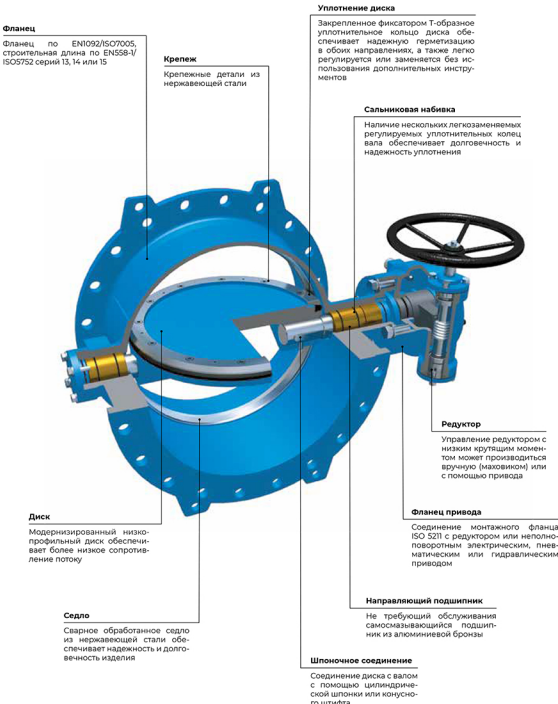
Строительная длина:
согласно DIN EN EN558-1/ISO5752 серии 13, 14 или 15

Стандарт испытаний:
ГОСТ 9544-2015

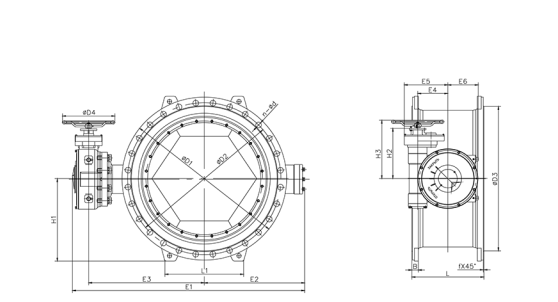
Ответные фланцы:
согласно DIN EN 1092-1/2007 ГОСТ 33259-2015

Установочное положение:
Горизонтально или вертикально

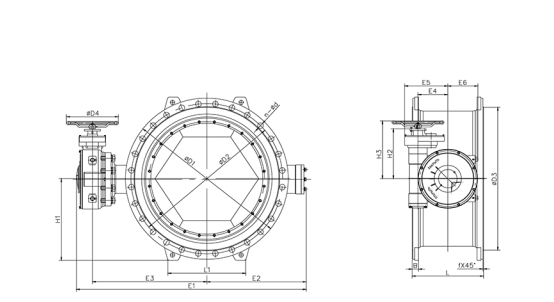
ОСОБЕННОСТИ КОНСТРУКЦИИ



РАЗМЕРЫ/PN10



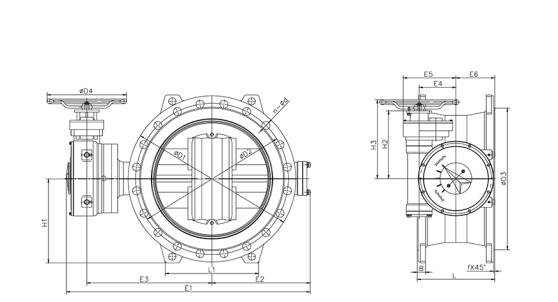
РАЗМЕРЫ/PN16



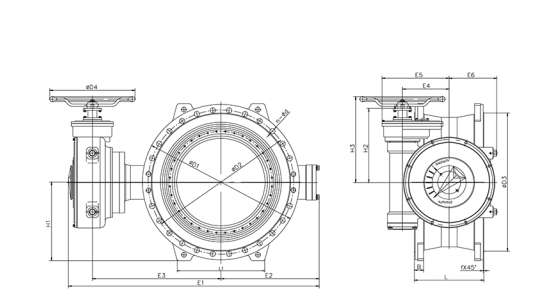
DN (MM)	D1	D2	D3	B	f	L		n-d	H1	H2	H3	E1	E2	E3	E4	E5	E6	L1	D4
						14	13												
200	340	295	266	20	3	230	152	-823	175	137	193	526	198	272	64	99	86	196	240
250	395	350	319	22	3	250	1655	-1223	202,5	137	193	568	219	293	64	99	86	240	240
300	445	400	370	24,5	4	270	178	-1223	227,5	178	233	670	254	351	93,4	135	115	260	320
350	505	460	429	24,5	4	290	190	-1623	257,5	178	233	720	279	376	93,4	135	115	280	320
400	565	515	480	24,5	4	310	216	-1623	287,5	192	283	834	320	432	120	169	138	310	400
450	615	565	530	25,5	4	330	222	-2023	312,5	192	283	903	359	462	120	169	138	340	400
500	670	620	582	26,5	4	350	229	-2028	340	317	378	988	393	513	120	169	138	370	400
600	780	725	682	30	5	390	267	-2031	395	315	376	1119	450	580	148	214	166	430	400
700	895	840	794	32,5	5	430	292	-2431	452,5	315	376	1277	530	598	148	214	166	480	400
800	1015	950	904	35	5	470	318	-2434	512,5	346	407	1410	614	691	185	265	196	560	400
900	1115	1050	1001	37,5	5	510	330	-2834	562,5	346	407	1530	675	750	185	265	196	610	400
1000	1230	1160	1112	40	5	550	440	-2837	620	390	451	1712	748	839	230	333	232	670	400
1200	1455	1380	1328	45	5	630	470	-3241	732,5	451	512	1971	865	981	230	368	232	800	400
1400	1675	1590	1530	46	5	710	530	-3644	842,5	507	568	2315	1011	1138	315	453	327	920	400
1500	1785	1700	1640	48	5	750	565	-3644	897,5	507	568	2489	1112	1213	315	453	327	280	400
1600	1915	1820	1715	49	5	790	600	-4050	962,5	507	568	2588	1161	1263	315	453	327	1050	400
1800	2115	2020	1950	52	5	870	670	-4450	1063	599	660	3038	1324	1501	412	613	408	1162	400
2000	2325	2230	2150	55	5	950	760	-4850	1168	599	660	3255	1436	1606	412	613	408	1270	400

DN (MM)	D1	D2	D3	B	f	L		n-d	H1	H2	H3	E1	E2	E3	E4	E5	E6	L1	D4
						14	13												
200	340	295	266	20	3	230	152	-1203	175	137	193	526	198	272	64	99	86	196	240
250	405	350	319	22	3	250	1655	-12028	207,5	178	233	623	230	328	93,4	135	115	240	320
300	460	400	370	24,5	4	270	178	-12028	235	178	233	670	254	351	93,4	135	115	275	320
350	520	460	429	24,5	4	290	190	-16203	265	192	283	784	295	407	120	169	138	290	400
400	580	515	480	24,5	4	310	216	-16203	295	192	283	853	334	437	120	169	138	320	400
450	640	565	530	25,5	4	330	222	-20203	325	317	378	938	368	468	120	169	138	360	400
500	710	620	582	26,5	4	350	229	-20203	362,5	315	376	1079	400	530	148	214	166	395	400
600	840	725	682	30	5	390	267	-24037	425	315	376	1117	480	540	148	214	166	470	400
700	910	840	794	32,5	5	430	292	-24037	460	346	407	1308	563	640	185	265	196	480	400
800	1025	950	904	35	5	470	318	-24041	517,5	346	407	1426	623	698	185	265	196	560	400
900	1125	1050	1001	37,5	5	510	330	-28041	567,5	390	451	1612	698	789	230	333	232	618	400
1000	1255	1160	1112	40	5	550	440	-28044	635,5	451	512	1773	766	882	230	368	232	600	400
1200	1450	1380	1328	45	5	630	470	-32050	747,5	507	568	2112	910,5	1038	315	453	327	800	400
1400	1685	1590	1530	46	5	710	530	-36050	847,5	599	660	2529	1063	1253	412	613	408	920	400
1500	1820	1700	1640	48	5	750	565	-36057	915	599	660	2633	1120	1300	412	613	408	1000	400
1600	1930	1820	1715	49	5	790	600	-36-0578-M52	970	599	660	2754	1172	1369	412	613	408	1060	400
1800	2130	2020	1950	52	5	870	670	-36-0578-M52	1070	777	838	3257	1416	1602	495	725	485	1170	600
2000	2345	2230	2150	55	5	950	760	-48062	1178	777	838	3523	1583	1701	495	725	485	1290	600

РАЗМЕРЫ/PN25



РАЗМЕРЫ/PN40



DN (MM)	D1	D2	D3	B	f	L		n-d	H1	H2	H3	E1	E2	E3	E4	E5	E6	L1	D4
						14	13												
200	360	310	274	22	3	230	152	-12028	190	178	233	586	221	300	93,4	135	115	220	320
250	425	370	330	25	3	250	1623	-12021	220	178	233	656	254	337	93,4	135	115	260	320
300	485	430	389	28	4	270	16031	250	192	283	757	298	377	120	169	138	300	400	400
350	555	490	448	30	4	290	16034	285	317	378	830	318	430	120	166	138	320	400	400
400	620	550	503	32	4	310	16037	315	315	376	945	370	486	148	214	166	350	400	400
450	670	600	548	34,5	4	330	20037	340	315	376	991	406	496	148	214	166	370	400	400
500	730</																		