

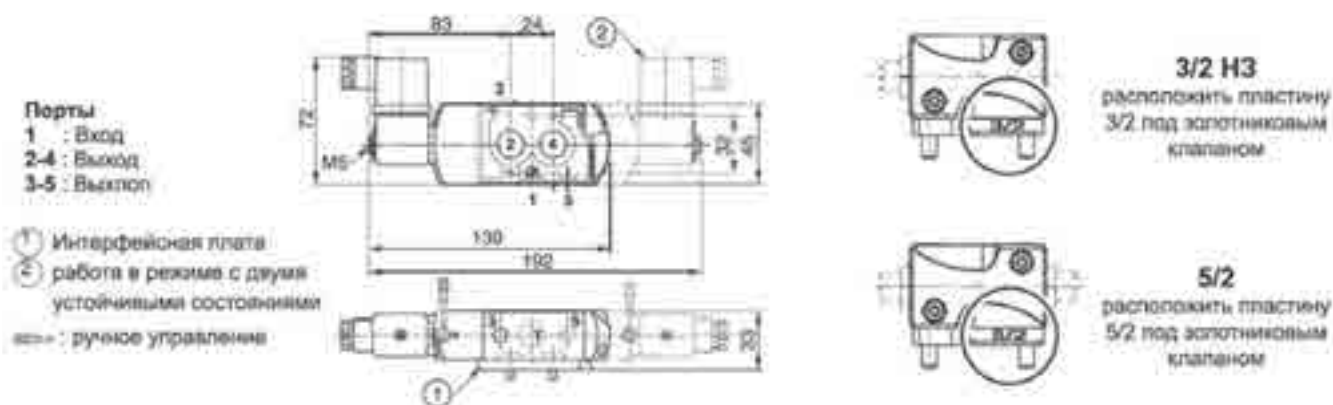
## Золотниковые распределители NAMUR

### Общепромышленное исполнение IP65



- Серия 551 – присоединение 1/4"
- Серия 552 – присоединение 3/8"
- Серия 553 – присоединение 1/2"
- Серия 327 – клапан 3/2 прямого действия 1/4", 1/2"

Общие характеристики	Золотниковые клапаны с электромагнитным пневматическим управлением, 3/2-5/2-5/3
Размеры присоединения	1/4", 3/8", 1/2"
Тип присоединения	интерфейс NAMUR
Материал корпуса	Алюминий, нержавеющая сталь, бронза
Рабочая температура	От -25°C до +60°C(алюминий), от -40°C до +80°C(нержавеющая сталь, бронза)
Расход Qv при 6 бар	1/4"=700л/мин, 3/8"-1/2"=3000 л/мин
Рабочее давление, PN	2-10 бар
Рабочая среда	Воздух, инертный газ, фильтрованный, со смазкой или без
Уплотнение диска	NBR(нитрил)+PUR(полиуретан)
Напряжение питания	24V-48V DC; 24V-48V-115V-230V AC 50/60Hz



Общие технические характеристики												
551 серия	DN	Kv		Рабочее давление, бар		Мощность				Материал корпуса	Кг	Артикул
		м3/ч	л/мин	min	max	пуск ~	удержание ~	гор/хол =	гор/хол =			
G	мм					VA	VA	W	W			
<b>3/2NC-5/2 Электропневматическое управление – пружинный возврат, одна катушка (моностабильный)</b>												
1/4"	6	0,6	10	2	10	6	3,5	2,5	2,5/3,0	алюминий	0,34	SCG551A001
1/4"	6	0,6	10	2	10	55	23	10,5	9/11,2	бронза	1,45	SCG551A403
1/4"	6	0,6	10	2	10	1,5	1,5	1,5	1,7/1,7	бронза	1,45	SCG551A303
1/4"	6	0,6	10	2	10	55	23	10,5	9/11,2	нерж./сталь	1,54	SCG551A409
1/4"	6	0,6	10	2	10	1,5	1,5	1,5	1,7/1,7	нерж./сталь	1,54	SCG551A309
<b>3/2NC-5/2 Электропневматическое управление – пневмо возврат, две катушки (бистабильный)</b>												
1/4"	6	0,6	10	2	10	6	3,5	2,5	2,5/3,0	алюминий	0,46	SCG551A002MS
1/4"	6	0,6	10	2	10	55	23	10,5	9/11,2	бронза	1,96	SCG551A404
1/4"	6	0,6	10	2	10	1,5	1,5	1,5	1,7/1,7	бронза	2,41	SCG551A304
1/4"	6	0,6	10	2	10	55	23	10,5	9/11,2	нерж./сталь	2,30	SCG551A410
1/4"	6	0,6	10	2	10	1,5	1,5	1,5	1,7/1,7	нерж./сталь	2,30	SCG551A310

\*технические характеристики клапанов 3/8", 1/2", а также клапанов с распределением 5/3 можно получить в офисе

