

Линейные электроприводы IQL 04 / 06
ОБЩИЕ ТЕХНИЧЕСКИЕ ДАННЫЕ

Параметр	ед.изм.	IQL 04	IQL 06
Сила тяги, макс	кН	4	6
Ход штока, макс	мм	40	40
Скорость позиционирования		0.7 / 0.83 мм/с (50/60Hz)	0.7 / 0.90 мм/с (50/60Hz)
Ручной дублер		Маховик с рычагом переключения режимов ручной/авто	
Корпус	EN60529	IP66	
Кабельные вводы		2 - PF 3/4" TAP	
Индикатор положения		Пластина-индикатор указывает на шкалу закрепленную на стойке привода	
Покрытие корпуса		Алюминиевый сплав с жестким анодированным антикоррозионным покрытием	
Покраска		Эпоксидная порошковая краска	
Окружающая температура	С	-20 °С ~ +70 °С	
Рабочий режим IEC34-1, 8		S2 30 мин S4 1200 с/h 50% ED	
Вес	кг	9	9

СКОРОСТЬ ПРИВОДА И ЭЛЕКТРИЧЕСКИЕ ДАННЫЕ

Номинальный ток (А)		1 фаза				3 фазы				AC/DC
		110VAC		220VAC		380VAC		440VAC		
		50Hz	60Hz	50Hz	60Hz	50Hz	60Hz	50Hz	60Hz	
	IQL 04	0.45	0.44	0.26	0.25	0.3	0.31	0.28	0.40	3.0
	IQL 06	0.49	0.48	0.29	0.28	0.32	0.33	0.30	0.42	3.5
Защита двигателя		Термовыключатель, класс изоляции F								
Внутренний подогрев		5 W (110/220VAC) для предотвращения образования конденсата внутри корпуса								
Концевые выключатели		1 на каждое открытие/закрытие (SPDT 10A 250VAC диапазон)								

МОНТАЖ НА КЛАПАН

Резьба штока клапана	мм	M20 (макс)	M20 (макс)
PCD фланца	мм	100	100
Резьба стойки		M16	M16
Направление монтажа		В любом направлении, за исключением положения корпусом вниз	
Материал стойки		Антикоррозионный материал	

ДОСТУПНЫЕ ОПЦИИ УПРАВЛЕНИЯ

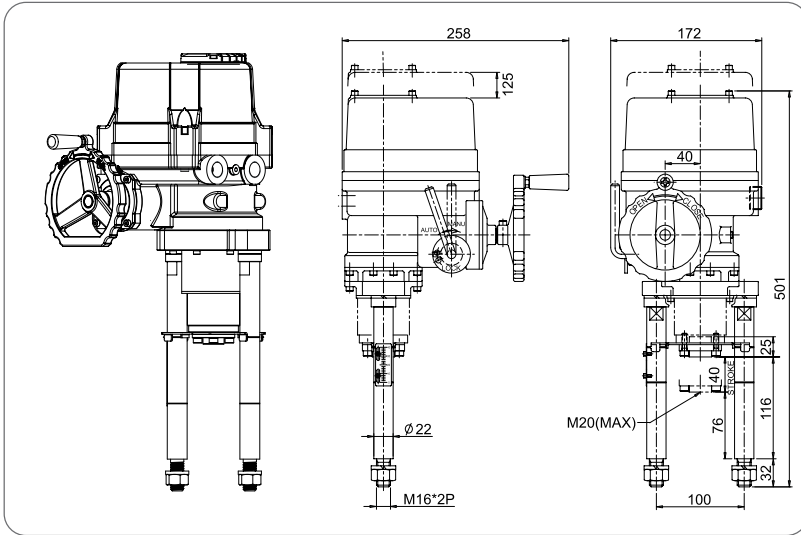
Позиционер	RPC	4-20mA вх./вых.сигнал, выбор др.сигнала
Потенциометр	PK	Вых.сигнал: 0...1 кОм
Датчик обратной связи	СТ	4-20mA вых.сигнал
AC/DC преобразователь	ADC 16	Преобразование AC в DC

МЕСТНОЕ УПРАВЛЕНИЕ

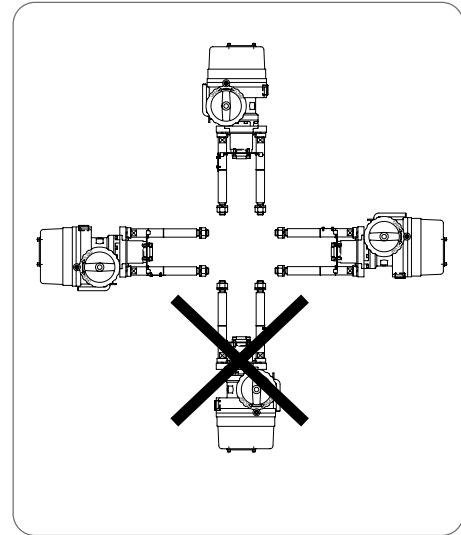
Местное управление (1 фазн)	LP4	Локальный блок управления
Местное управление (3 фазн)	LM4	LP4 с реверсивным контактором и трансформатором
Взрывозащита Exd IIB T4	Nepsi	



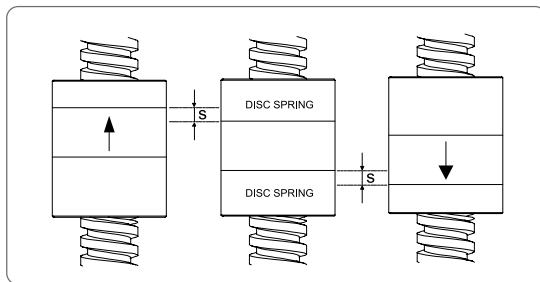
Размеры, мм



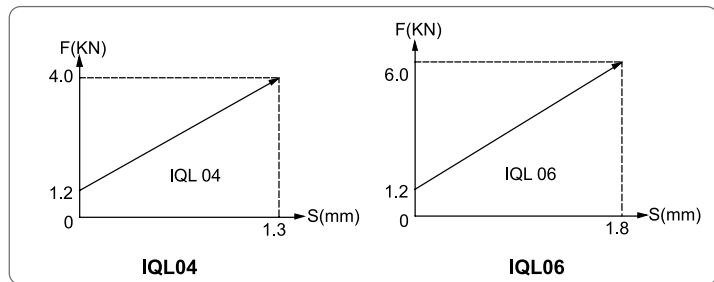
Правильное направление монтажа



Настройка силы закрытия(открытия)



Расположение дисковой пружины



F : сила закрытия(открытия) S : Количество дисков пружины сжатия

Стандартная схема подключения

