

Датчики контроля положения серия ITS Стандартное исполнение



Датчики положения серии ITS дают четкое представление о положении затвора. Конструкция монтажного адаптера NAMUR позволяет установить датчик положения на пневматический привод любого типоразмера.

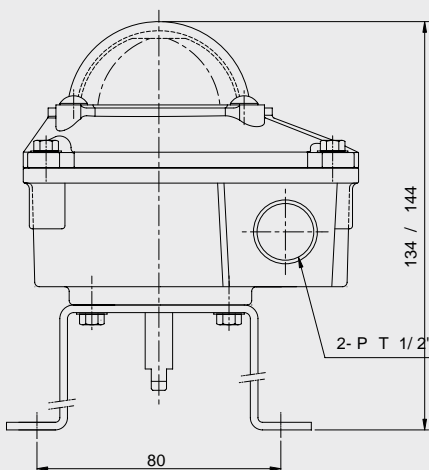
Серия ITS 100

Серия ITS 100 специально разработана и подходит для применения на пневмоприводах и затворах малого типоразмера для уменьшения монтажного пространства и обеспечивает более высокую производительность за счет оснащения различными выключателями и датчиками.

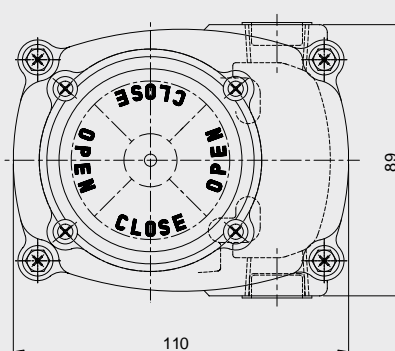
Спецификация	Стандартное исполнение	Опции
Корпус	Уличное исполнение по IP67, герметизация ч-з O-кольцо	
Наружное покрытие	Внутри: эпоксидно-полиэфирное покрытие; Снаружи: защита от коррозии	Специальное нейлоновое покрытие; цветное покрытие
Температура окружающей среды	-20°C... +80°C	
Кабельные вводы	2 - PT1/2, другие стандартные резьбы	(NPT1/2, PF1/2, M20x1.5 и PG13.5)
Клеммный блок	8 клемм: (6 - для переключателей, 2 - для питания электромагнитного клапана), купольный тип	
Индикатор положения	0°C~90°C	Другие (3-х ходовой L-порт, T-порт)
Монтажный кронштейн	Нержавеющая сталь в соответствии VDI/VDE3845, NAMUR, SS1, SS2 как стандартное исполнение	SS3, MT1 как опция
Выключатели (Датчики)	2-SPDT механический выключатель (Форма C) как стандартное исполнение	Индуктивные датчики (P & F, Autonics) и др.

Размеры

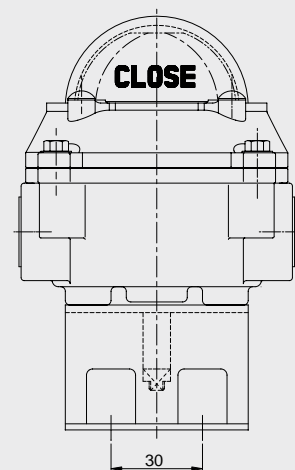
Серия ITS 100



Вид спереди



Вид сверху



Вид сбоку