

**Датчики контроля положения серия ITS**  
**Взрывозащищенное исполнение**

Жесткая и компактная конструкция литого корпуса из алюминиевого сплава с антикоррозионным покрытием может работать в тяжелых условиях эксплуатации.

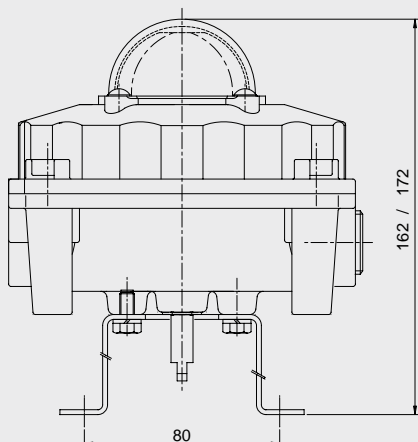
**Серия ITS 300**

Серия ITS 300 предназначена для клапанов и приводов работающих в опасных зонах эксплуатации. Соответствует стандартам EN50014 и 50018, а также подходит для зон 1 и 2, степень защиты IP67. Литой алюминиевый корпус обеспечивает надежное взрывозащищенное исполнение датчика положения.

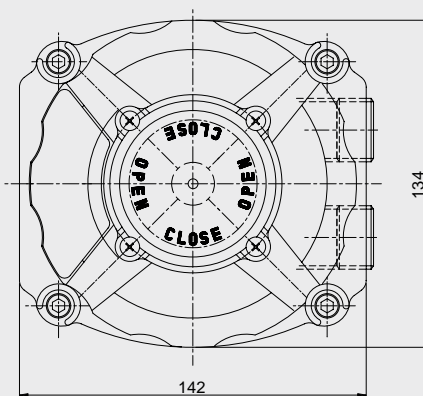


Спецификация	Стандартное исполнение	Опции
Корпус	Взрывозащищенное исполнение Ex d IIC T6, IP67, герметизация ч-з O-кольцо	IP68
Наружное покрытие	Внутри: эпоксидно-полиэфирное покрытие; Снаружи: защита от коррозии	Специальное нейлоновое покрытие; цветное покрытие
Температура окружающей среды	-20°C ... +80°C	-55°C ... +100°C
Кабельные вводы	2 - PF3/4", другие стандартные резьбы	(NPT3/4», PF3/4», M25x1.5)
Клеммный блок	8 клемм: (6 - для переключателей, 2 - для питания электромагнитного клапана), купольный тип	
Индикатор положения	0°C~90°C	Другие (3-х ходовой L-порт, T-порт)
Монтажный кронштейн	Нержавеющая сталь в соответствии VDI/VDE3845, NAMUR, SS1, SS2 как стандартное исполнение	SS3, MT1 как опция
Выключатели (Датчики)	2-SPDT механический выключатель (Форма С) как стандартное исполнение	DPDT переключатели, Индуктивные датчики (P & F, Autonics), Магнитные датчики, Датчик положения (выход 0~1 кОм, 4-20mA DC).

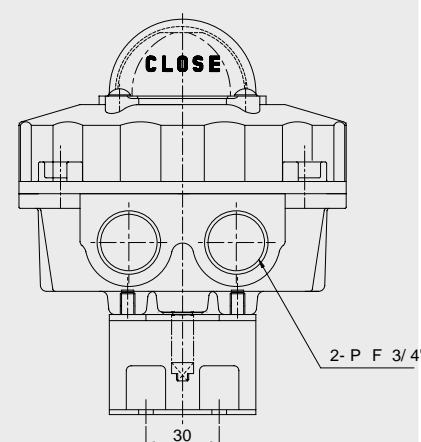
**Размеры**



Вид спереди



Вид сверху



Вид сбоку