

Датчик обратной связи



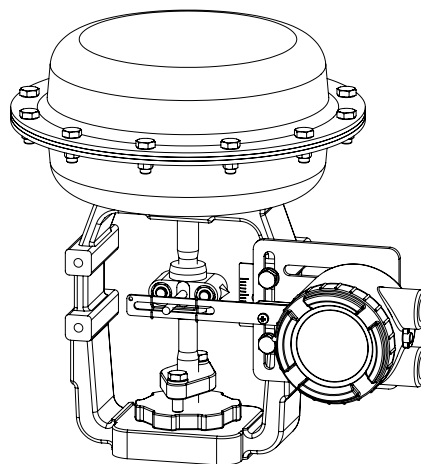
Взрывозащищённый датчик положения обеспечивает надёжную обратную связь по положению клапана с использованием входного сигнала 4-20 мА

Характеристики

- Прочный корпус из литого алюминия
- Дополнительные 2 х конечных переключателя SPDT или 2 х датчика присутствия P&F NJ2-V3-N

Технические характеристики

Модель	PTP-L	PTP-R
Текущий выходной сигнал	4-20 мА, 2-проводной	
Питание	12-30 В постоянного тока (рекомендуется 24 В постоянного тока)	
Угол регулировки диапазона	10° - 45°	0° - 90°
Линейность	В пределах ± 1,0% F.S	
Повторяемость	В пределах ± 0.25% F.S	
Гистерезис	В пределах 1,0% F.S	
Рабочая температура окружающей среды	-20 °C - +70 °C	
Класс взрывобезопасности	Exd IIC T6 (KOSHA Серт.№2008-1053-Q1)	
Класс защиты	IP66	
Электрические подключения	PF(G) 1/2 или NPT 1/2	
Вес	0,9 кг	



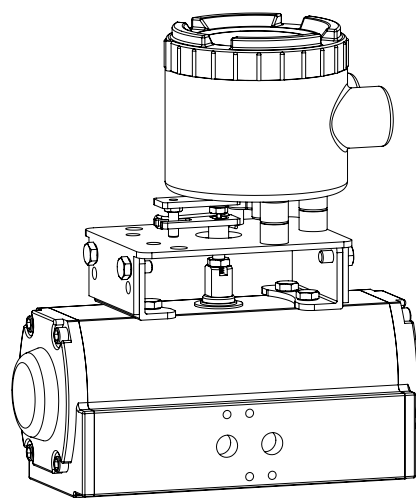
Установка PTP-L на сферический управляющий клапан

Порядок оформления заказа

PTP —

Действие	Конечные переключатели	Электрические подключения	Рычаг обратной связи
----------	------------------------	---------------------------	----------------------

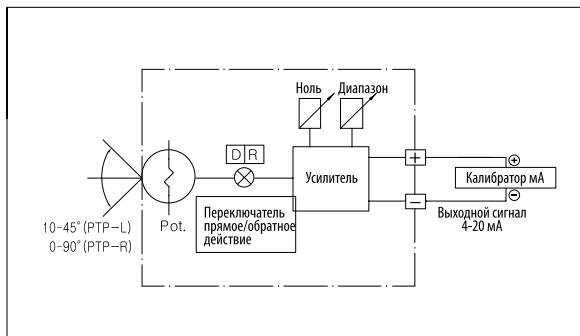
Описание	Код
Действие:	L : Линейный тип R : Поворотный тип
Конечные переключатели:	N : Отсутствует S : 2 х механических конечных переключателя SPDT P : 2 х датчика присутствия P&F NJ2-V3-N
Электрические подключения:	1 : PF(G) 1/2 2 : NPT 1/2
Рычаг обратной связи: (только для линейного типа)	A : Ход 10 – 40 мм B : Ход 10 – 80 мм C : Ход 80 – 150 мм



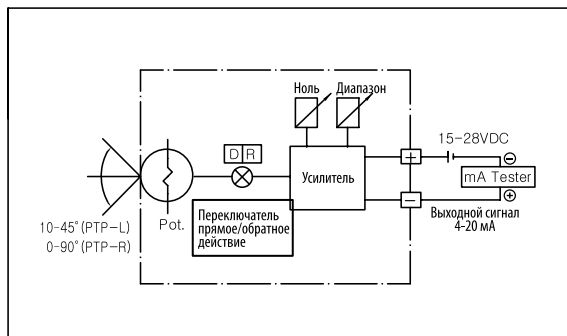
Установка PTP-R на пневматическом поворотном приводе

Измерение выходного сигнала 4-20 мА

1) С помощью калибратора мА

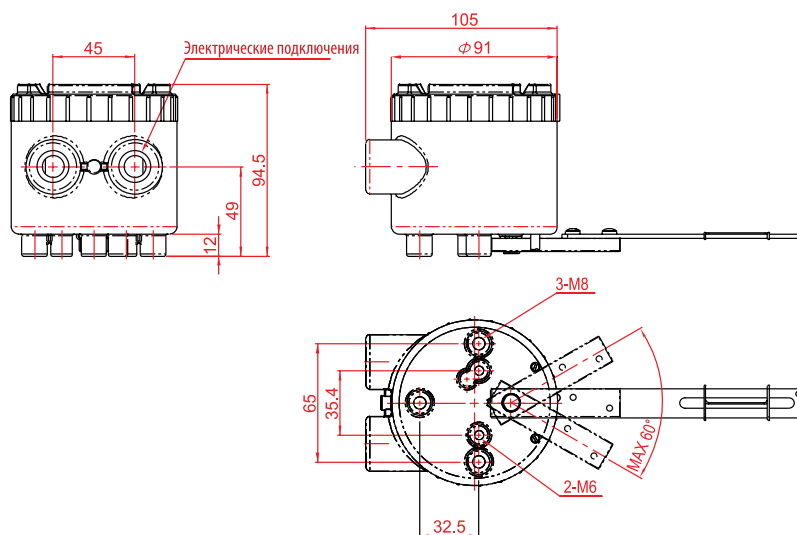


2) С помощью вольтамперметра



Размеры

PTP-L (линейный тип)



PTP-R (поворотный тип)

