

# S100

Гигиенический запорно-регулирующий клапан

Угловой клапан серии **S100** с пневматическим приводом специально разработан для применения в пищевой, химической и косметической промышленности.

Конструкция клапана выполнена без внутренних застойных зон во избежание образования грязевых отложений, корпус клапана изготавливается из нержавеющей стали. На клапане предусмотрена возможность установки пневматического или электропневматического позиционера. Быстроразборное соединение корпуса и верхней крышки клапана подходит для очистки на месте (метод СІР). Широкий спектр уплотнительных материалов позволяет произвести подбор клапана для любых рабочих сред в зависимости от их рабочих условий.



94/9/EC (ATEX): II 2 G D с ПСХ

## АКСЕССУАРЫ

Концевые выключатели
Датчик положения, 4-20 мА
Пневматический позиционер
Электро-пневматический позиционер
Воздушный фильтр-регулятор
Ручной дублер (верхнее расположение)

## ТЕХНИЧЕСКИЕ ДАННЫЕ

Размеры	от DN15 до DN100
Корпус клапана	Нержавеющая сталь
Номинальное давление	10 бар
Диапазон температур	-15 ÷ 160°C

## СЕДЛО И ПЛУНЖЕР

Седло	PTFE/GR мягкое уплотнение, класс герметичности VI (*)
	Металлическое седло, класс герметичности V
Плунжер	Параболический, равнопроцентная расходная характеристика (EQP)
	Клеточный (*)
	Линейный (*)
	V-образный проход (*)

(\*) по запросу



## ПНЕВМАТИЧЕСКИЙ ПРИВОД

Тип	Мембранный
Перестановочное усилие	3÷15psi (0,2÷1 бар), 6÷18psi (0,4÷1,3 бар), 6÷30psi (0,4÷2 бар)
Максимальное давление подачи воздуха	50psi (3,5 бар)
Температура окружающей среды	-20...+70°C
Материал мембраны	NBR70
Пневматическое присоединение	1/4"NPT-F
Материал привода	Углеродистая сталь с антикоррозийной покраской
	Нержавеющая сталь (*)
Материал лиры	Никелированная углеродистая сталь (IEC 534)
	Нержавеющая сталь (*) (IEC 534)

(\*) по запросу

## ИСПОЛНЕНИЯ

- Клапан под приварку, в соответствии с DIN 11850 и SMS
- Полировка корпуса (внутри и/или снаружи)
- Внутреннее резьбовое соединение, в соответствии с DIN 11851 и SMS
- Внешнее резьбовое соединение с шайбой, в соответствии с DIN 11851 и SMS
- Соединение типа CLAMP
- Фланец
- Специальные муфты

## ДИАМЕТР КЛАПАНА / ДИАМЕТР СЕДЛА / ПРОПУСКНАЯ СПОСОБНОСТЬ

DN (мм)	//	//	//	//	15	20	25	32	40	50	65	80	100
Седло, мм	3	5	6.5	9.5	15	18	25	31	37	49	60	81	90
Cv	0.45	0.75	1.5	3	5	8	13	18	26	45	72	105	160

Cv - коэффициент пропускной способности клапана, определяется как: расход воды через клапан при температуре 60°F в галлонах США/мин при перепаде давления на клапане 1 фунт/дюйм<sup>2</sup>;

Kv - коэффициент пропускной способности клапана, определяется как: расход воды через клапан при температуре 20°C в м<sup>3</sup>/час при перепаде давления на клапане 1 бар;

Cv=1,16Kv или Kv=0.853Cv.

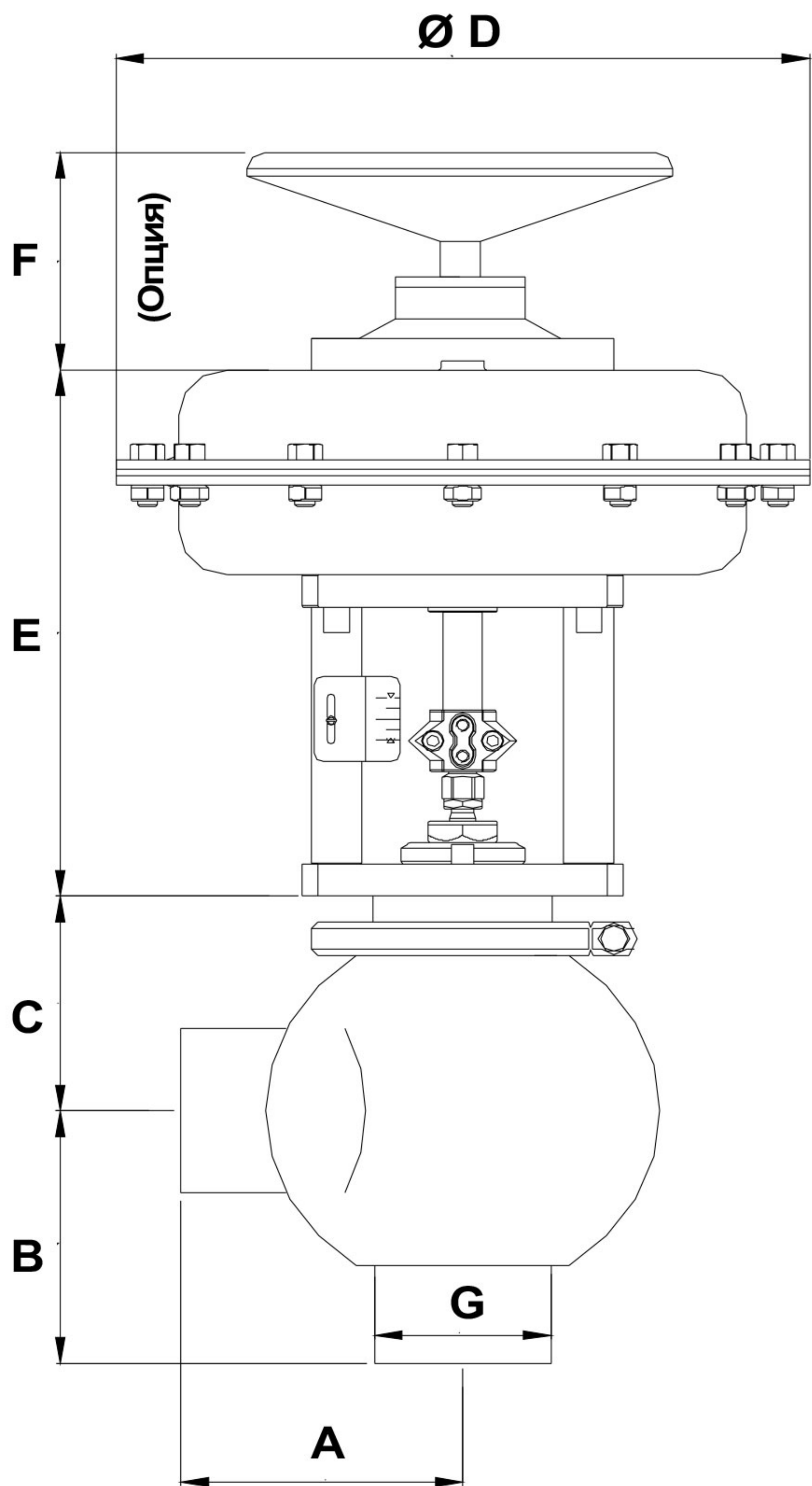
## Максимально допустимый перепад давления в барах (Поток на открытие)

ПРИВОД	Перестановочное усилие	Размеры													
		DN	//	//	//	//	15	20	25	32	40	50	65	80	100
		мм	3	5	6.5	9.5	15	18	25	31	37	49	60	81	90
AT-230.1	3÷15 psi				16			14	9	5	3.5	-	-	-	-
	6÷18 psi				18			16	11	6.5	4	-	-	-	-
	6÷30 psi				25			22	15	10	6	-	-	-	-
	0÷35 psi				30			25	18	13	7	-	-	-	-
AT-280.1	3÷15 psi				30			27	16	8	6	3.5	-	-	-
	6÷18 psi				40			38	20	12	10	5	-	-	-
	6÷30 psi				50			45	25	16	14	6.5	-	-	-
	0÷35 psi														
AT-340.1	3÷15 psi				60			60	50	20	12	10	4	2.5	1
	6÷18 psi				80			80	60	30	16	13	6	4	2
	6÷30 psi				100			100	80	40	20	18	7	5	2.2
	0÷35 psi														
AT-435.1	3÷15 psi				-			-	-	-	40	25	6	5	3
	6÷18 psi				-			-	-	-	48	30	10	9	5.5
	6÷30 psi				-			-	-	-	60	50	14	13	7.5
	0÷35 psi				-			-	-	-					

## ХОД ПРИВОДА

DN	//	//	//	//	15	20	25	32	40	50	65	80	100
мм	3	5	6.5	9.5	15	18	25	31	37	49	60	81	90
Ход (мм)	20										30	30	30





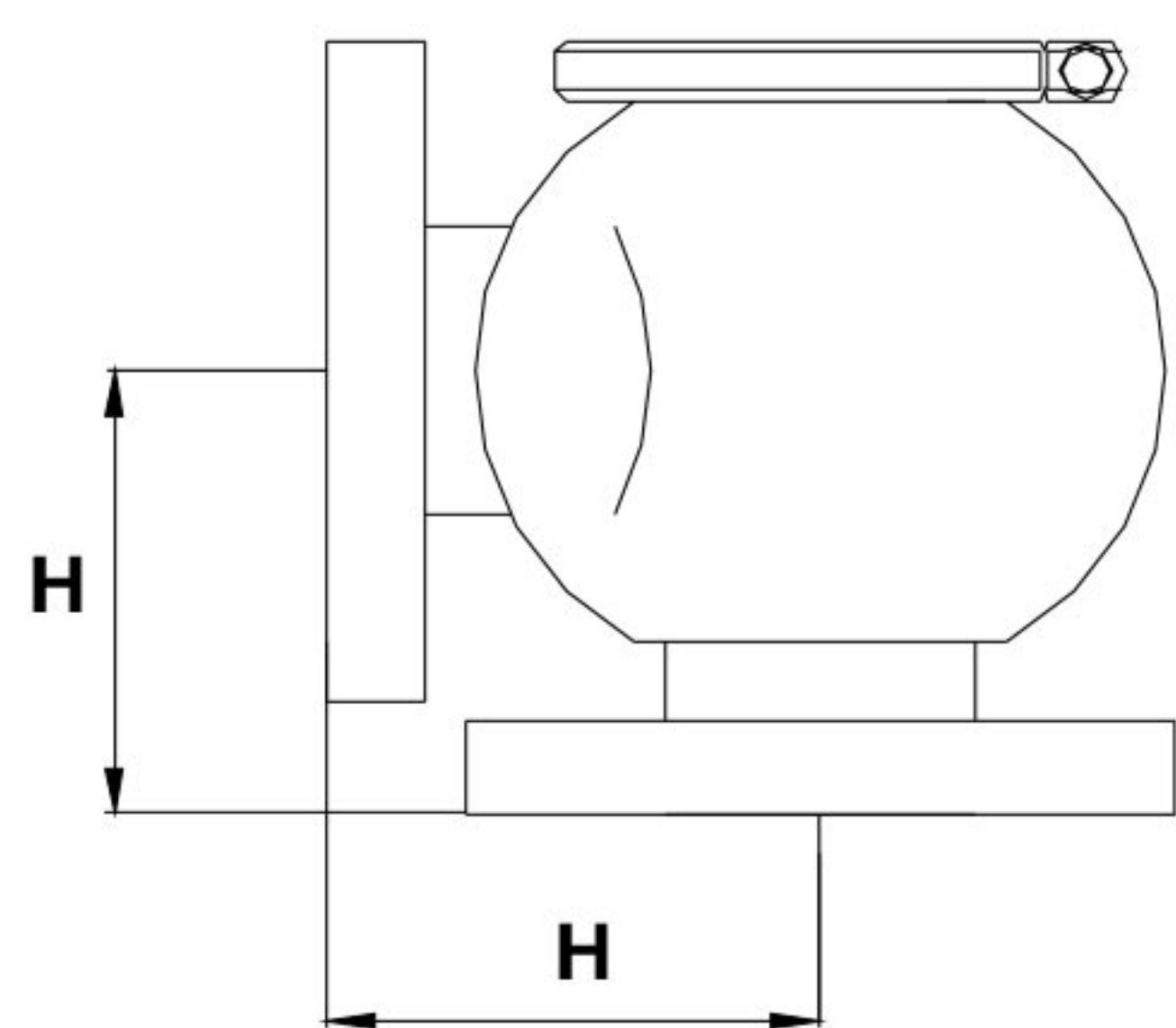
### ГАБАРИТНЫЕ РАЗМЕРЫ ПРИВОДА

МОДЕЛЬ	Ø D ММ	E ММ	F ММ
AT 230.1	230	235	110
AT 280.1	275	240	110
AT 340.1	335	265	150
AT 435.1	430	295	170

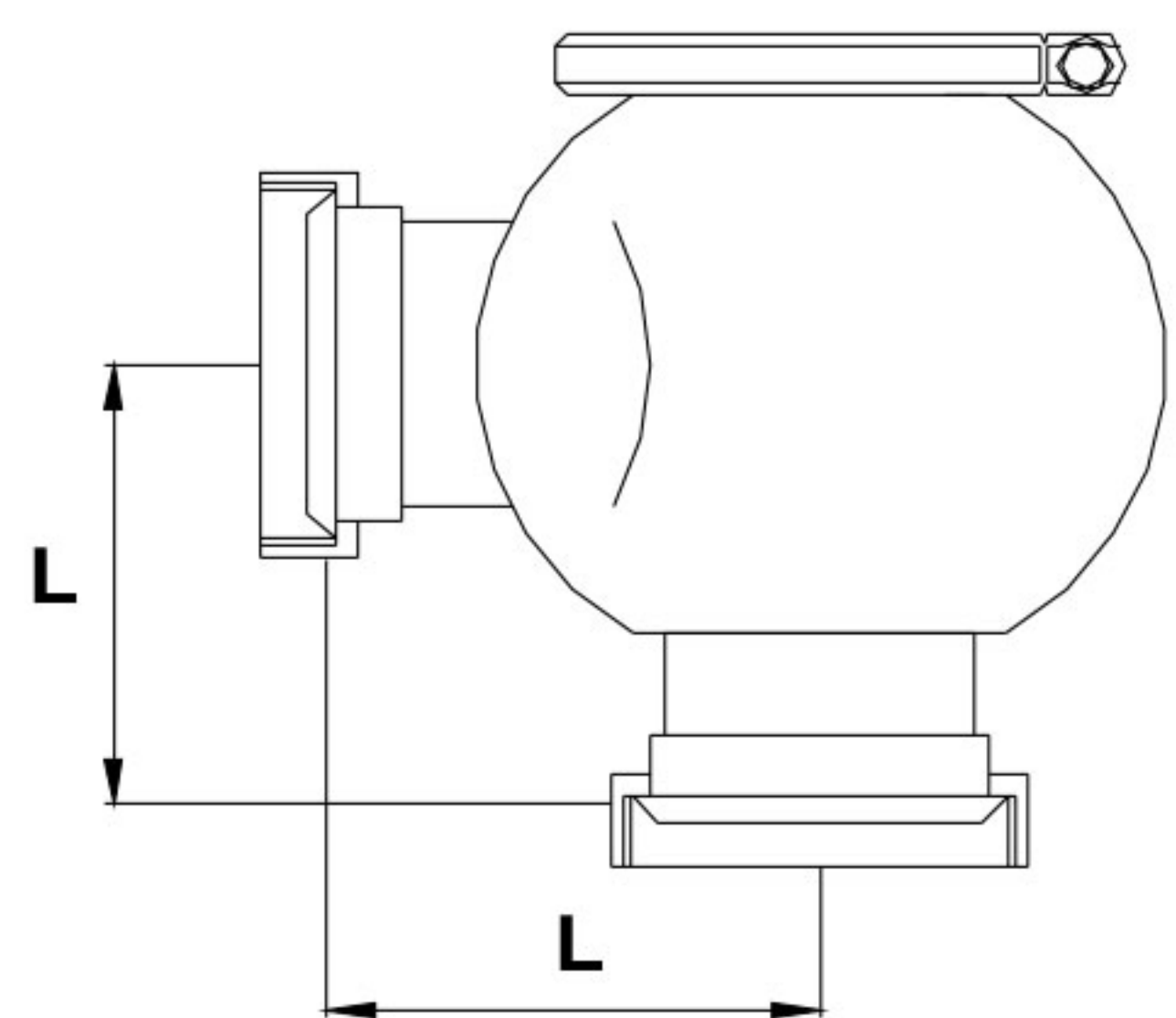
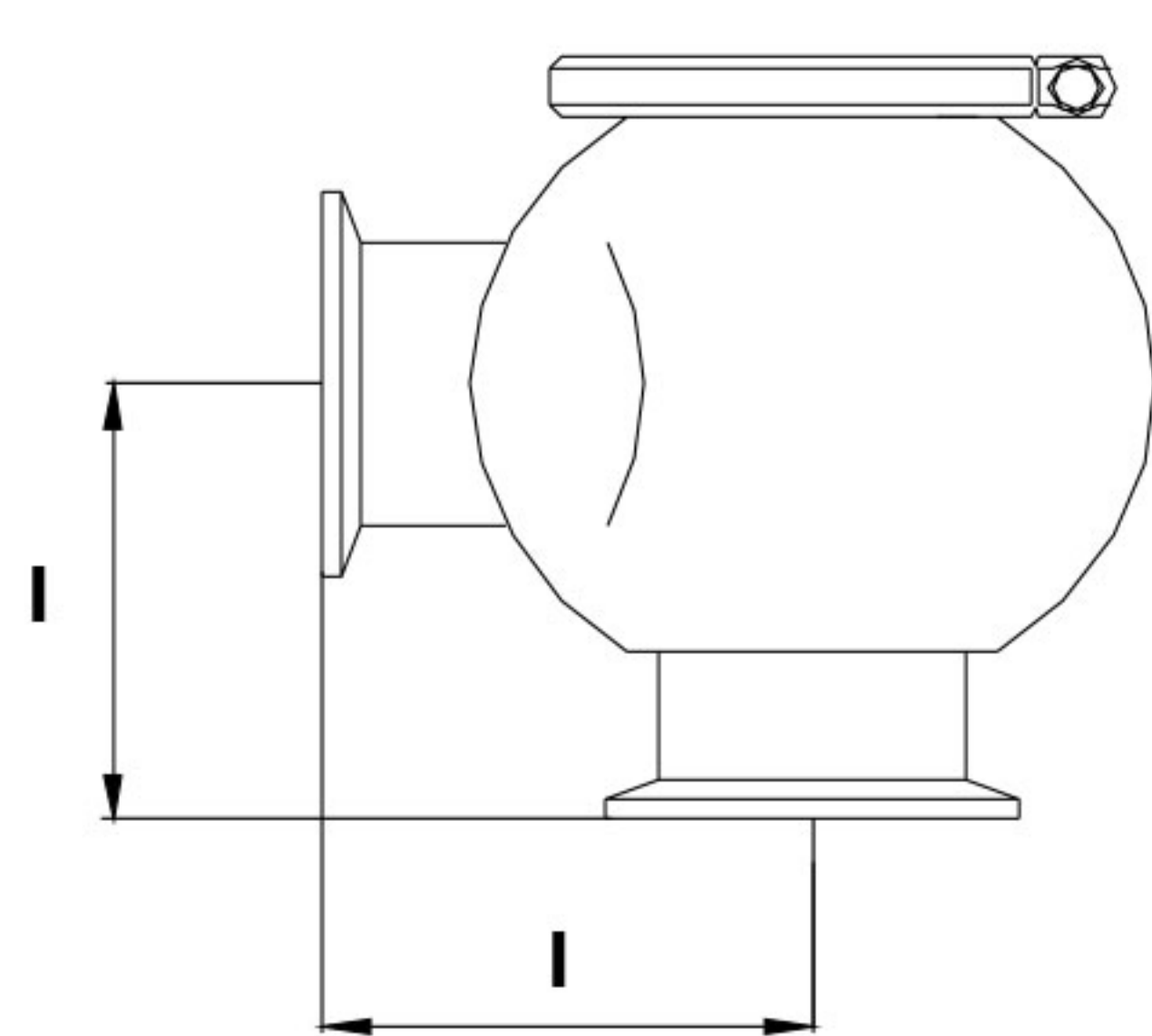
### ГАБАРИТНЫЕ РАЗМЕРЫ КОРПУСА

DN	A ММ	B ММ	C ММ	G ММ
DN 15	38	38	38	18
DN 20	38	38	38	22
DN 25	52	52	52	28
DN 32	56	56	56	34
DN 40	64	64	64	40
DN 50	72	72	72	52
DN65	86	86	86	70
DN 80	109	109	109	85
DN 100	119	119	119	100

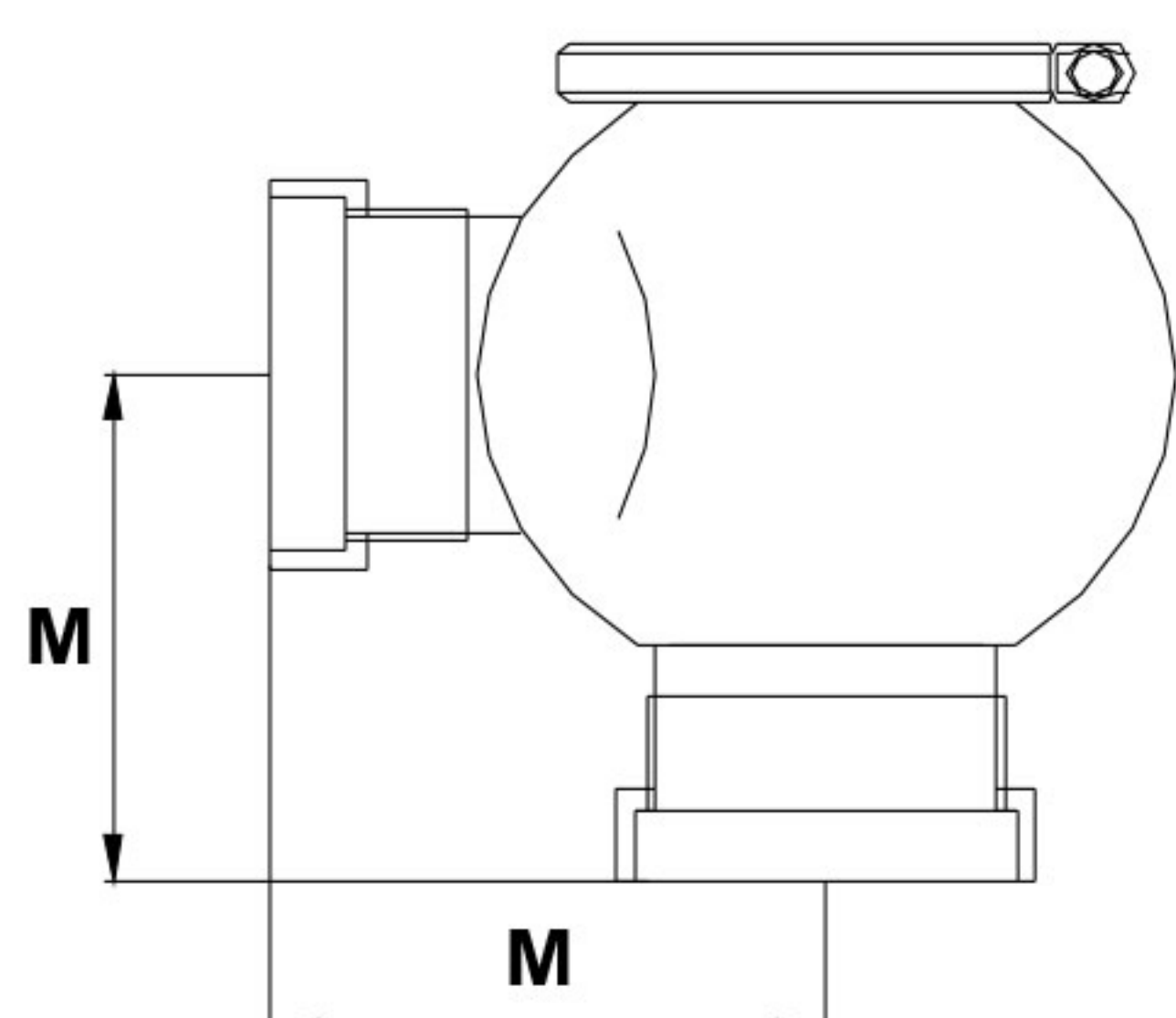
ФЛАНЕЦ



CLAMP



ВНЕШНЕЕ РЕЗЬБОВОЕ  
СОЕДИНЕНИЕ ПО  
DIN 11851



ВНУТРЕННЕЕ РЕЗЬБОВОЕ  
СОЕДИНЕНИЕ ПО  
DIN 11851

### ГАБАРИТНЫЕ РАЗМЕРЫ КОРПУСА

DN	M ММ	L ММ	H ММ	I ММ
DN 15	47	43	65	50.7
DN 20	50	44	70	50.7
DN 25	66	59	75	64.7
DN 32	70	63	90	68.7
DN 40	77	70	95	76.7
DN 50	85	78	105	84.7
DN65	101	93	115	98.7
DN 80	125	116	125	131.7
DN 100	137	126	135	131.7