

Интеллектуальный позиционер. Линейный / Поворотный SS5
(функция «fail freeze»)

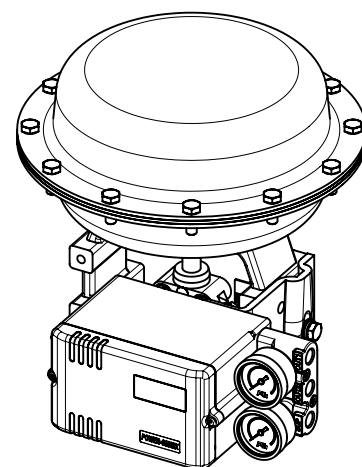
Интеллектуальный электропневматический позиционер 4-20 мА. с функцией «Fail Freeze» для пневматических приводов линейного перемещения и поворотного типа.

< SS5R & SS5L >

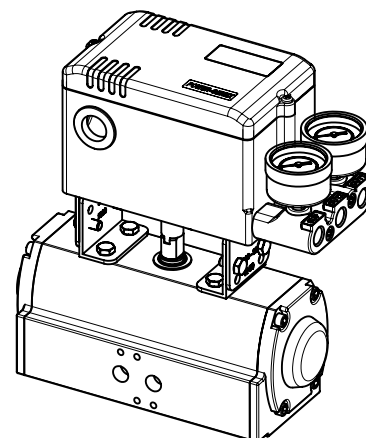


Характеристики

- Функция «Fail Freeze» обеспечивает остановку клапана в его последнем положении в случае сбоя электропитания или подачи сжатого воздуха
- Простая и быстрая автоматическая калибровка
- Автоматическое определение ОД (обратное действие) или ПД (прямое действие) невзирая на неправильное подключение пневматической магистрали
- Возможность использования для одностороннего и двойного действия без каких-либо специальных регулировок
- Компактное исполнение, позволяющее осуществлять установку на небольших приводах
- Вывод сообщений об ошибках при сбоях в работе
- Возможность испытания привода с каким-либо постоянным сигналом в тестовом режиме
- Программируемая характеристическая кривая с 17 точками
- Широкий диапазон рабочих температур от -30 до +80 °С
- Усовершенствованное управление сферическими и шаровыми клапанами с большим коэффициентом трения путём исключения перерегулировки и неравномерной работы
- Низкий расход воздуха
- Наличие монтажного кронштейна, что соответствует требованиям IEC 60534-6-1 для линейных клапанов
- Поддержка монтажного образца NAMUR VDI/VDE 3845 (IEC 60534-6-2) и наличие монтажного кронштейна с возможностью регулировки для поворотных клапанов разных размеров



- SS5L (Линейный тип)



- SS5R (Поворотный тип)

Дополнительное оборудование

- Датчик положения выхода (4-20 мА)
- 2 х ограничителя аварийных сигналов или микропереключатель (SPDT)
- Взрывозащищённое исполнение (IECEX / ATEX / KC Ex ia ICC T5)
- HART-коммуникация
- Profibus-коммуникация (в стадии разработки)
- Коммуникация Fieldbus Foundation (в стадии разработки)

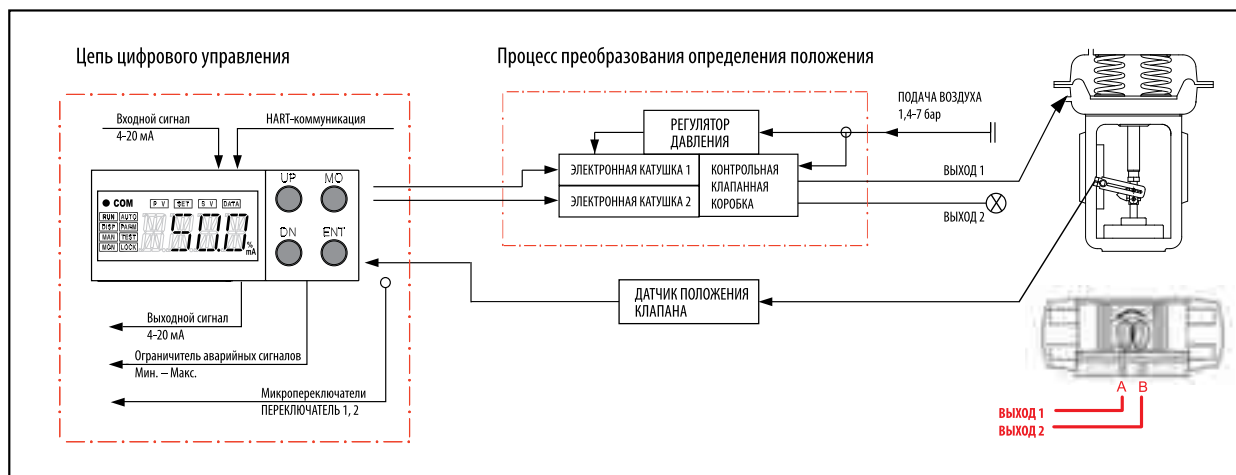
Интеллектуальный позиционер. Линейный / Поворотный SS5 (функция «fail freeze»)

Технические характеристики

Входной сигнал	4 – 20 мА @ 24 В постоянного тока	
Мин./макс. сила тока	3,6 мА / 50 мА	
Падение напряжений (Сопротивление)	Без Hart : 8,7 В постоянного тока (435 Ом @ 20 мА)	C Hart : 9,4 В постоянного тока (470 Ом @ 20 мА)
Ход / Угол	Линейный тип : 5 – 130 мм * Поворотный тип : 25 – 120 °	
Давление подачи воздуха	1,4 – 7,0 бар (20 – 100 фунт/кв. дюйм), фильтрованный, сжатый, сухой и не содержащий жира воздух, что соответствует требованиям Класса 3 стандарта ISO 8573-1	
Диапазон выходного давления	0 – 100% давления подаваемого воздуха	
Производительность по воздуху	80 л/мин = 4,8 Нм ³ /ч = 2,8 станд.куб.фут/мин (Давление подачи = 1,4 бар) 233 л/мин = 14 Нм ³ /ч = 8,2 станд.куб.фут/мин (Давление подачи = 6 бар)	
Расход воздуха	2 л/мин = 0,12 Нм ³ /ч = 0,07 станд.куб.фут/мин (Давление подачи = 1,4 - 6 бар)	
Характеристика	Линейность < ±0,3% F.S Гистерезис < 0,2% F.S	Чувствительность < 0,2% F.S Повторяемость < 0,2% F.S
Характеристика работы	Линейный тип, EQ %, быстрое открывание, пользовательская настройка (17 точек)	
ЖК-индикатор	4-цифровой ЖК-индикатор	
Регулировка скорости	1 – 1000 (минимум 1, максимум 1000)	
Время сканирования	2 мс	
Запорный клапан	Диапазон 0 – 10% позиционного сигнала	
Действие клапана	Прямое действие (ПД) / обратное действие (ОД)	
Рабочая температура	- 30 - +80 °C (- 22 - +176 °F)**	
Пневматические подключения	PT(Rc) 1/4 или NPT 1/4	
Электрические подключения	2 x PF(G) 1/2 или NPT 1/2	
Класс защиты	IP66, искробезопасное исполнение (IECEX / ATEX / KC Exia IIC T5)	
Материал корпуса	Литой алюминий / порошковая краска	
Вес	1,6 кг	

* До 200 мм по запросу ** - 40 °C по запросу

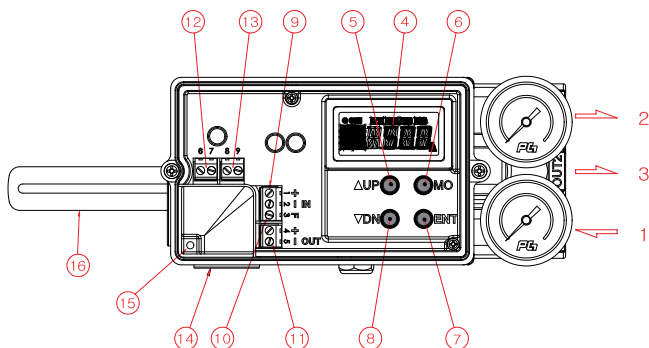
Принцип работы



Если подаётся входной сигнал 4-20 мА, микропроцессор сравнивает входной сигнал с обратной связью по положению и посылает управляющий сигнал на модуль преобразования определения положения. Пневматический сигнал с модуля преобразования определения положения осуществляет управление клапаном, и клапан остаётся в требуемом положении.

Интеллектуальный позиционер. Линейный / Поворотный SS5
(функция «fail freeze»)

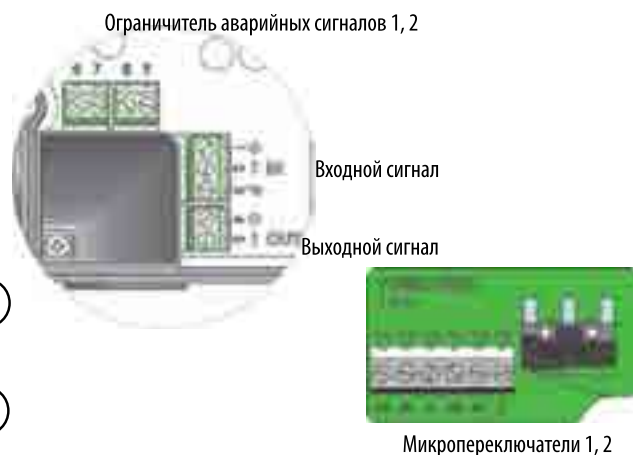
SS2 со снятой передней панелью



- 1: Подача воздуха
- 2: ВЫХОД 1
- 3: ВЫХОД 2
- 4: ЖК-экран
- 5: Кнопка «Вверх»
- 6: Кнопка «Режим»
- 7: Кнопка «Ввод»
- 8: Кнопка «Вниз»
- 9: Входной сигнал (+, -)
- 10: Замыкание на корпус
- 11: Выходной сигнал (+, -)
- 12: Ограничитель аварийных сигналов 1
- 13: Ограничитель аварийных сигналов 2
- 14: Электрические подключения
- 15: Заземление
- 16: Рычаг обратной связи

Электрические подключения

- 1 (+) — ВХОД. Входной сигнал 4-20 мА
- 2 (-) — Замыкание на корпус
- 3 (FG) — Замыкание на корпус
- 4 (+) — ВЫХОД. Выходной сигнал 4-20 мА
- 5 (-) — Замыкание на корпус
- 6 (+) — LS1, (низкий) Ограничитель аварийных сигналов 1
- 7 (-) — Замыкание на корпус
- 8 (+) — LS2, (высокий) Ограничитель аварийных сигналов 2
- 9 (-) — Замыкание на корпус



Порядок оформления заказа

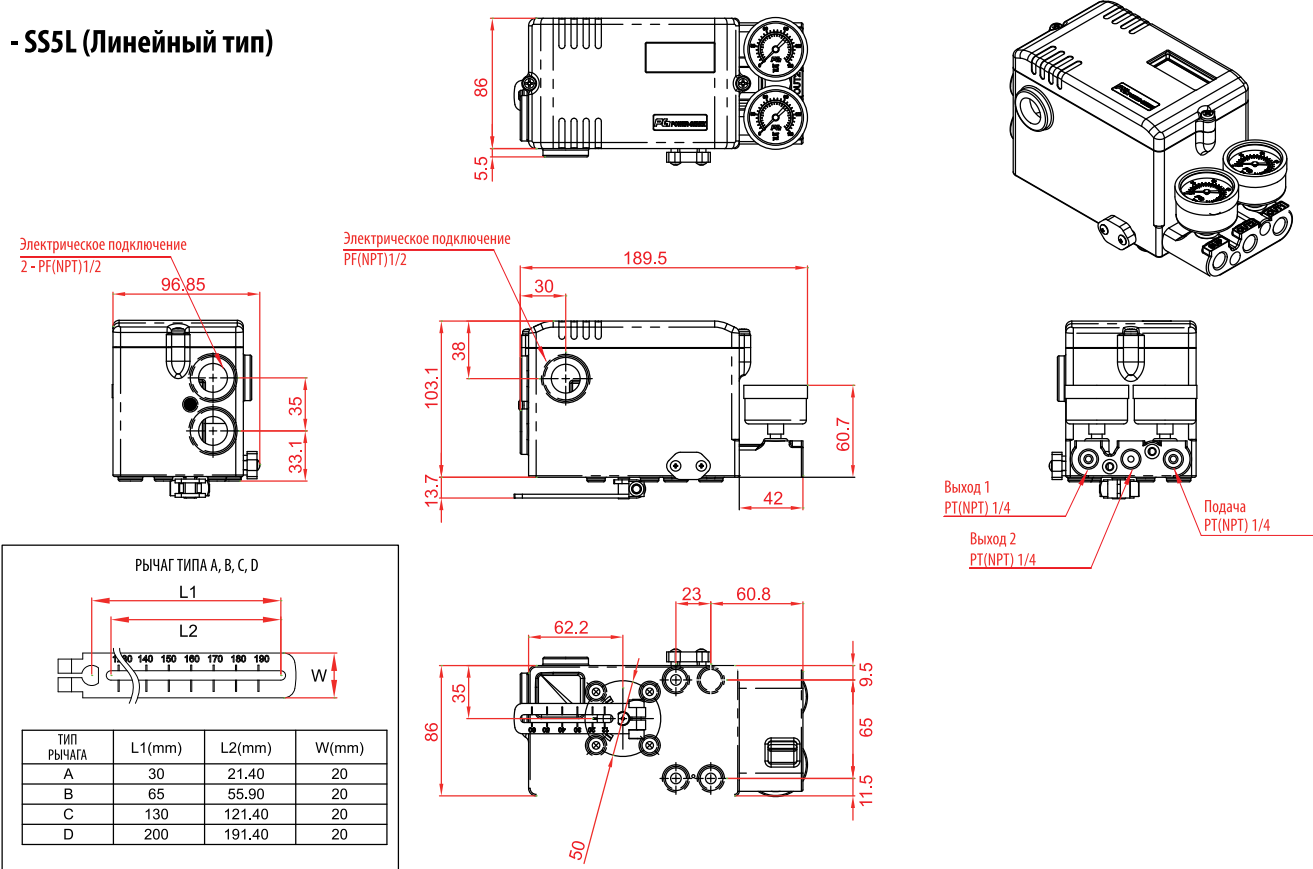
SS5	Работа от привода	Класс защиты	Рычаг обратной связи	Датчики давления	Обратная связь по положению	Коммуникация	Соединительная резьба	Монтажный кронштейн	Комплект направляющего рычага штифта обратной связи
------------	-------------------	--------------	----------------------	------------------	-----------------------------	--------------	-----------------------	---------------------	---

Описание	Код	Описание	Код
Работа от привода:	L : Линейный тип R : Поворотный тип	Обратная связь по положению:	N : Отсутствует O : Датчик положения (выходной сигнал 4-20 мА)
Класс защиты:	F : Искробезопасное исполнение (IECEx Ex ia IIC T5 / ATEX Eex ia IIC T5) K : Искробезопасное исполнение (KC Ex ia IIC T5) W : С защитой от атмосферных воздействий согласно IP66		L : 2x ограничителя аварийных сигналов S : 2x микропереключателя M : O + L Q : O + S
Рычаг обратной связи: - Линейный тип :	A : Ход (5-30 мм) B : Ход (5-65 мм) C : Ход (5-130 мм) D : Ход (80-200 мм) F : Вильчатый рычаг N Вал NAMUR (непосредственный монтаж)	Коммуникация:	N : Отсутствует H : HART P : Profibus (в стадии разработки) F : Fieldbus (в стадии разработки)
- Поворотный тип		Соединительная резьба: (пневматическая-электрическая)	3 : PT(Rc) 1/4 – PF(G) 1/2 4 : NPT 1/4 – NPT 1/2 5 : Rc 1/4 – M20 x 1.5
Измерительный блок :	0 : Не установлен 1 : 6 бар (90 фунт/кв. дюйм) 2 : 10 бар (150 фунт/кв. дюйм)	Монтажный кронштейн:	N : Отсутствует L : IEC 60534-6-1 (для SS5L) R : VDI/VDE 3845 / IEC 60534-6-2 (для SS5R)
		Комплект направляющего рычага штифта обратной связи t: (только для линейного типа SS2L)	0 : Не включён 1 : Включён

Интеллектуальный позиционер. Линейный / Поворотный SS5 (функция «fail freeze»)

Размеры

- SS5L (Линейный тип)



-SS5R (Поворотный тип)

