

VL10

PN16

*Запорно-регулирующий клапан по
Европейскому стандарту*

Серия **VL10** представляет собой конструкцию запорно-регулирующего клапана линейного плунжерного типа с номинальным давлением PN16.

Клапаны **VL10** предназначены для регулирования потоком среды в широком диапазоне различных рабочих параметров.

Данная серия выпускается в качестве бюджетной линейки регулирующих клапанов с целью установки на простые рабочие условия.



Сертификат TUV 14/68/EC
(PED) 14/34/EC (ATEX)



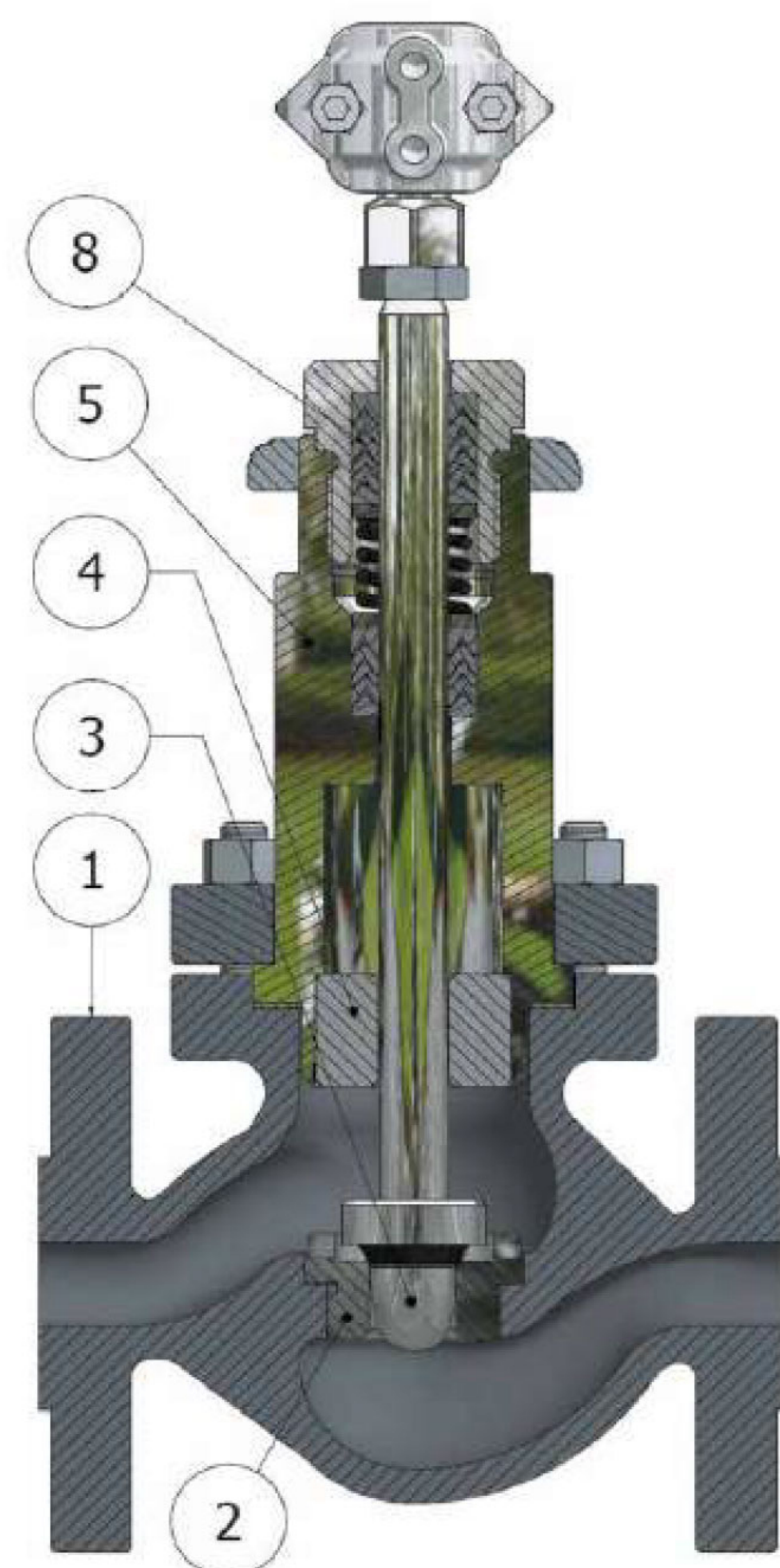
Сертификат соответствия
EAC CU TR 010 / CU TR 032 / CU TR 012



Сертификат SIL IEC EN
61508 - TUV

- От DN15 до DN100 - PN16
- Модульная конструкция
- Изготовлено и смонтировано по стандарту CEI EN 60534-6-1
- Стандартно используется двойной самоуплотняющийся подпружиненный сальник
- Класс герметичности: Класс IV (стандарт), VI

1. Корпус клапана
2. Седло
3. Плунжер
4. Направляющая
5. Сальниковая крышка
6. Сальниковый узел



СТАНДАРТНЫЕ ХАРАКТЕРИСТИКИ КОРПУСА КЛАПАНА

Тип	Односедельный запорно-регулирующий клапан
Размеры	От DN15 до DN100
Номинальное давление	PN16
Стандарт конструкции	EN12516-2
Фланцевое соединение	EN1092-2
Строительная длина	EN 558-1

СТАНДАРТНЫЙ КОРПУС И СОЧЕТАНИЕ МАТЕРИАЛОВ КЛАПАНА

КОРПУС КЛАПАНА	КРЫШКА	СЕДЛО/ПЛУНЖЕР	ШПИЛЬКИ	ГАЙКИ
Чугун с шаровидным графитом: EN-GJS-400-18 RT(5.3104)	ASTM A105 EN 10273 1.0345	ASTM A182 F316 EN 10272 1.4529	A193 B7	A194 H2

РАБОЧЕЕ ДАВЛЕНИЕ ПО КЛАССАМ СТАНДАРТНЫХ МАТЕРИАЛОВ (EN1092.1)

РАБОЧАЯ ТЕМПЕРАТУРА	EN-GJS-400-18 RT (5.3104) (-10° ÷ 350°C)	ASTM A105 / EN10273 1.0619 / EN10273 1.0345 (-29° ÷ 450°C)
°C	PN16 (бар)	PN16 (бар)
-10 ÷ 120	16.0	16.0
150	15.5	14.0
200	14.7	13.3
250	13.9	12.1
300	12.8	11.0
350	11.2	10.2

СТАНДАРТНОЕ ЗАЩИТНОЕ ПОКРЫТИЕ

РАБОЧАЯ ТЕМПЕРАТУРА	КОРПУС КЛАПАНА	КРЫШКА
От -10° до 150°C	<ul style="list-style-type: none"> • Двухкомпонентная антикоррозийная акриловая эмаль с высоким сопротивлением • Финальное покрытие двухкомпонентным алифатической акриловой эмалью по RAL7021 	Электролитическое цинковое покрытие Fe/Zn 8 с1A UNI ISO 4520



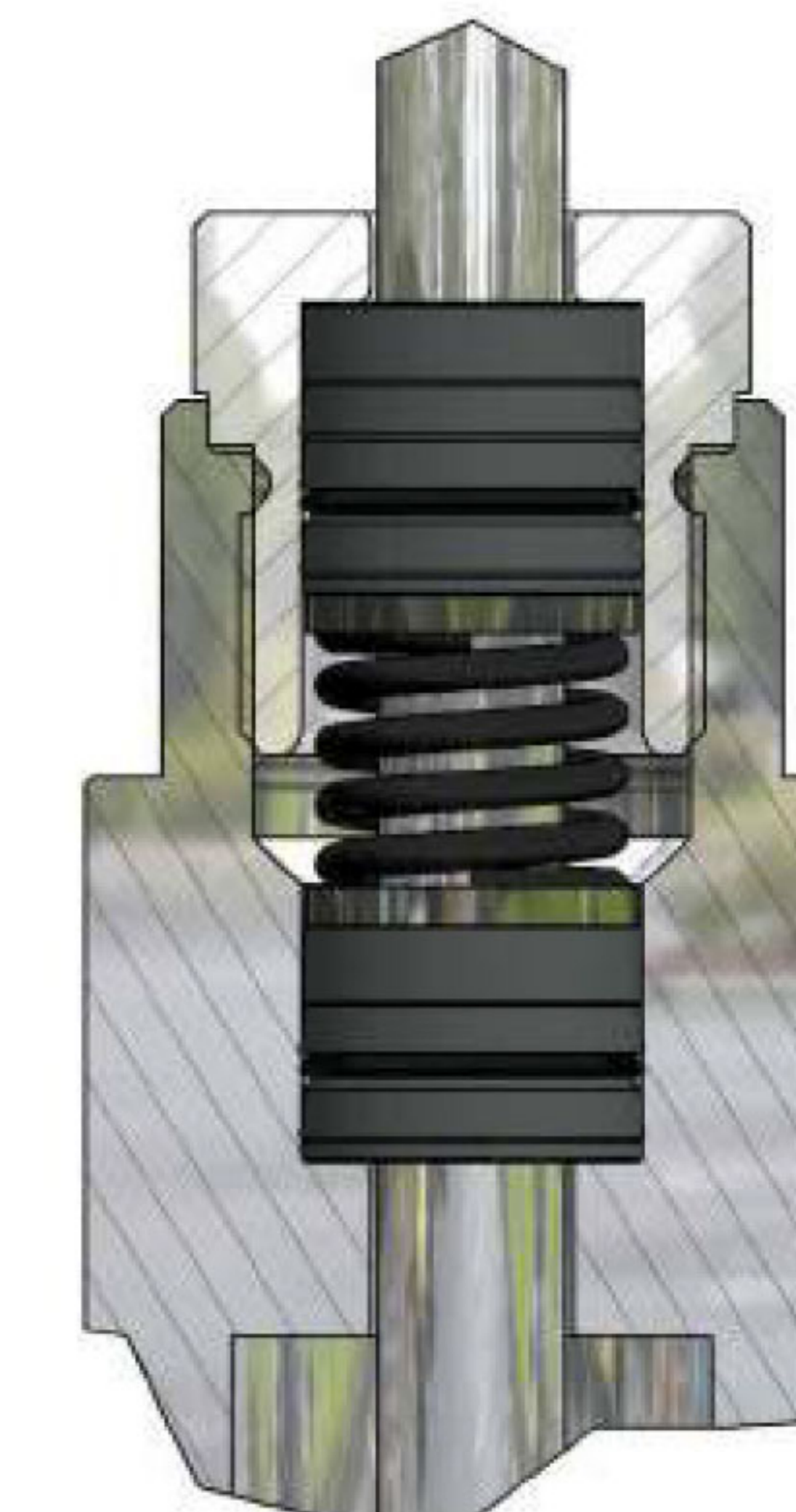
УПЛОТНЕНИЕ SP200

Состоит из пакета самоуплотняющихся манжет V-образного сечения и уплотняющей пружины. Подходит для использования при температуре до +200°C.



САЛЬНИКОВАЯ КРЫШКА

Стандартный тип литой крышки из стали ASTM A105. Подходит для использования при температуре от -5 до +200°C.



ХАРАКТЕРИСТИКИ ДРОССЕЛИРУЮЩЕГО УЗЛА

	СТАНДАРТНО
ХАРАКТЕРИСТИКИ РЕГУЛИРОВАНИЯ	Равнопроцентная (EQP)
СЕДЛО	Полнопроходное
УПЛОТНЕНИЕ	Мягкое уплотнение PTFE + Графит <190 °C, класс VI

КОЭФФИЦИЕНТЫ ПРОПУСКНОЙ СПОСОБНОСТИ КЛАПАНА С ЛИНЕЙНОЙ ХАРАКТЕРИСТИКОЙ И "БЫСТРОЕ ОТКРЫТИЕ", ДИАМЕТР ОТВЕРСТИЯ СЕДЛА И ХОД

CV	Kv	Диаметр отверстия седла, мм	Номинальный ход плунжера, мм	Диаметр клапана (DN)										
				15	20	25	32	40	50	65	80	100		
4.5	3.8	15	20	■	-	-	-	-	-	-	-	-	-	-
6	5.1	20		-	■	-	-	-	-	-	-	-	-	-
11	9.4	25		-	-	■	-	-	-	-	-	-	-	-
18	15.4	30		-	-	-	■	-	-	-	-	-	-	-
27	22.2	38		-	-	-	-	■	-	-	-	-	-	-
47	40.1	49		-	-	-	-	-	■	-	-	-	-	-
73	63.4	64	30	-	-	-	-	-	-	■	-	-	-	
105	89.7	76		-	-	-	-	-	-	-	-	■	-	
160	136.7	96		-	-	-	-	-	-	-	-	-	■	

- не доступно

■ стандарт

ПНЕВМАТИЧЕСКИЕ ПРИВОДЫ СЕРИИ AL

Мембранные пневматические приводы серии AL имеют четыре различных типоразмера компактной конструкции. Гарантируют идеальную плавность хода, обеспечивая все необходимые качества регулирования рабочей среды при различном рабочем давлении. Они оснащены металлическими стойками (CEI EN 60534-6-1), которые обеспечивают быструю и простую установку аксессуаров. По запросу доступен широкий ассортимент электро-пневматических позиционеров, электромагнитных клапанов, датчиков конечных положений и устройств обратной связи. Стандартно все приводы оснащены механическим индикатором хода и шкалой указателя.

ТЕХНИЧЕСКИЕ ДАННЫЕ

ТИП	тип привода - с пружинным возвратом
УПРАВЛЯЮЩИЙ СИГНАЛ	Прямое действие (Нормально открытый) 3-15psi (0,2-1 бар); 6-18psi (0,4-1,2 бар); 6-30psi (0,4-2 бар); 15-60psi (1-4 бар) Обратное действие (Нормально закрытый) 3-15psi (0,2-1 бар); 6-18psi (0,4-1,2 бар); 6-30psi (0,4-2 бар); 15-60psi (1-4 бар)
МАКС. ДАВЛЕНИЕ ПОДАЧИ ВОЗДУХА	50 psi (3,5 бар) для перестановочных усилий 3-15psi (0,2-1 бар); 6-18psi (0,4-1,2 бар); 6-30psi (0,4-2 бар); 87 psi (6 бар) для перестановочных усилий 15-60psi (1-4 бар)
ПНЕВМАТИЧЕСКОЕ ПРИСОЕДИНЕНИЕ	1/4" NPF-F
ТЕМПЕРАТУРА ОКРУЖАЮЩЕЙ СРЕДЫ	-20 - +70°C

МАТЕРИАЛЫ

ЛИРА И КОРПУС ПРИВОДА	Углеродистая сталь с покраской
БОЛТЫ И ГАЙКИ	A193 B7-A194 2H
МЕМБРАНА	бутадиен-нитрильный каучук (NBR)
ШТОК	ASTM 182 F304
ПЛИТА КРЕПЛЕНИЯ К КЛАПАНУ	ASTM A 351 CF8
ПРУЖИНА	EN 10270-1SH с покраской
ВНУТРЕННИЕ ДЕТАЛИ	Углеродистая сталь, оцинкованная

ЗАЩИТНОЕ ПОКРЫТИЕ

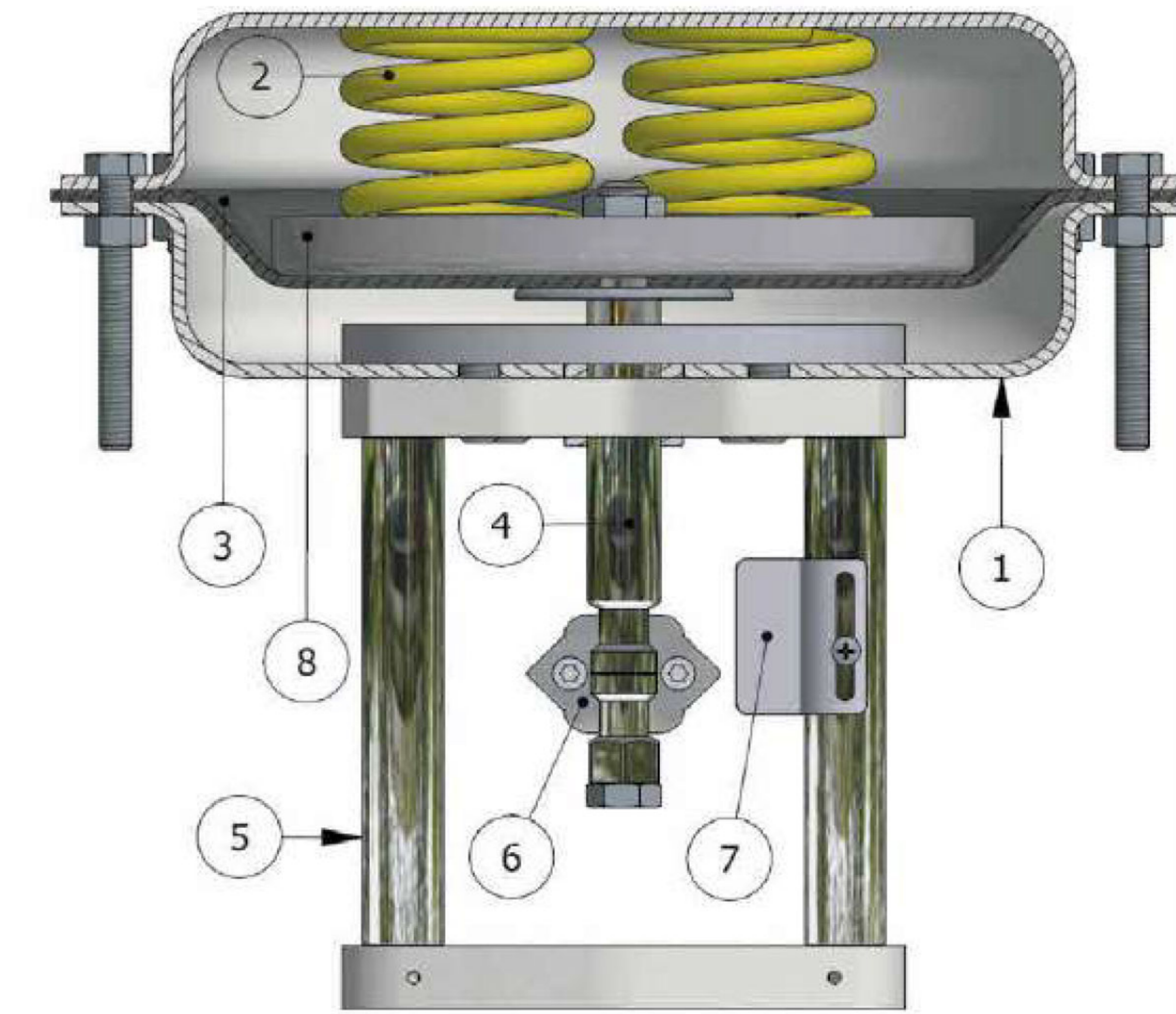
СТАНДАРТНОЕ	Покрытие порошковой эмалью RAL 7021
-------------	-------------------------------------



АКСЕССУАРЫ

- Верхний ручной дублер
- Пневматический, электропневматический и интеллектуальный позиционер
- Преобразователь I/P
- Обратная связь 4 - 20 мА
- Датчик конечных положений
- Фильтр - регулятор
- Электромагнитный клапан

1. Корпус
2. Пружина
3. Мембрана
4. Шток
5. Лира
6. Полумуфта соединения штока привода с штоком клапана
7. Шкала хода
8. Опорная тарелка



Максимально допустимый перепад давления в барах (ПОТОК ОТКРЫВАЕТ)

ПРИВОД	Перестановочное усилие, бар	CV 4.5	CV 6	CV 11	CV 18	CV 27	CV 47	CV 73	CV 105	CV 160
		cl VI	cl VI	cl VI	cl VI	cl VI	cl VI	cl VI	cl VI	cl VI
AP23	0,2-1,0	21	18	12	8	4	3			
	0,4-1,2	26	22	17	10	5	4			
	0,4-2,0	60	28	25	15	8	6			
	1,0-4,0	80	60	56	33	17	12			
AP28	0,2-1,0	35	30	26	15	9	6			
	0,4-1,2	45	40	30	19	12	8			
	0,4-2,0	60	55	47	26	16	12			
	1,0-4,0	99	90	75	56	38	23			
AP34/AP35	0,2-1,0	65	65	55	23	18	16	4	3	1
	0,4-1,2	85	85	65	35	18	15	7	5	3
	0,4-2,0	99	99	85	45	25	16	8	6	3
	1,0-4,0				65	45	29	13	11	6
AP43/AP44	0,2-1,0					40	26	8	6	4
	0,4-1,2					45	28	10	8	5
	0,4-2,0					45	28	12	10	6
	1,0-4,0					85	70	37	27	17

cl. IV: Уплотнение металл-металл, герметичность класс IV - ANSI FCI 70,2 - IEC 60534-4 значения перепадов давления не должны превышать номинальное давление клапана

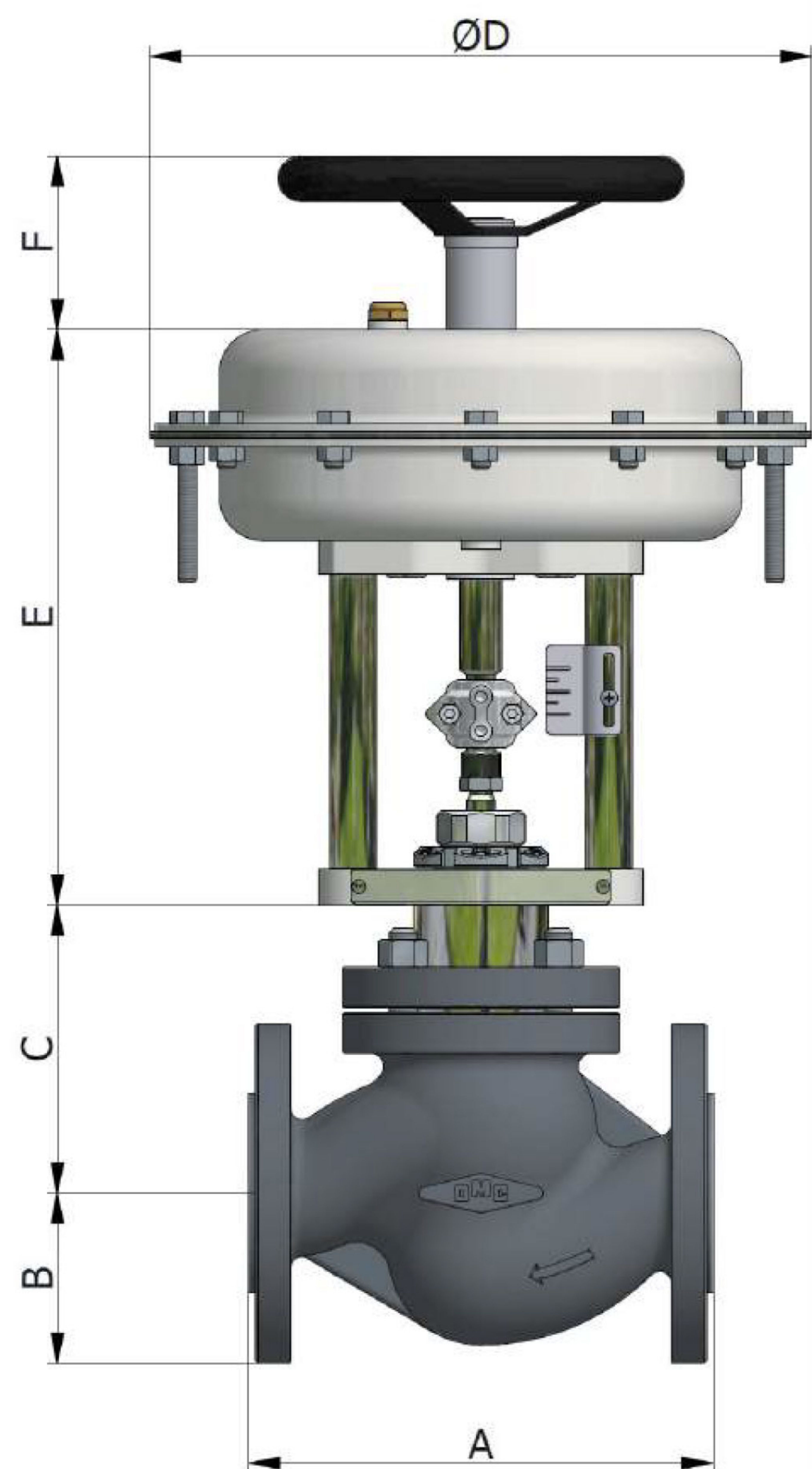
ГАБАРИТНЫЕ РАЗМЕРЫ

РАЗМЕР	А, мм	В, мм	С, мм
DN15	130	47.5	126
DN20	150	52.5	126
DN25	160	57.5	129
DN32	180	70	129
DN40	200	75	128
DN50	230	82.5	128
DN65 (*)	290	92.5	165
DN80	310	100	187
DN100	350	110	184

(*) Согласно стандарту EN1092-2 клапаны DN65 PN16 фланцевые из чугуна должны иметь 4 отверстия. Исполнение с 8-ю отверстиями по запросу.

ПРИВОД

ТИП	Ø D мм	Е мм	Ф мм	РАБОЧАЯ ПЛОЩАДЬ см ²	РАБОЧИЙ ОБЪЕМ литры
AP23	230	245	110	203	~ 1.8
AP28	275	253		304	~ 3
AP34	335	276	150	475	~ 5.7
AP35					
AP43	430	303	300	744	~ 11.5
AP44					



ПНЕВМАТИЧЕСКИЙ ПОРШНЕВОЙ ПРИВОД СЕРИИ ОР

Пневматические поршневые приводы с пружинным возвратом серии ОР используются исключительно для отсечных клапанов. Доступны в двух типоразмерах компактной конструкции, оборудованы механическим индикатором хода. Исполнение лиры соответствует стандарту CEI EN60534-6-1 для прямого монтажа навесного оборудования.

ТЕХНИЧЕСКИЕ ДАННЫЕ

ТИП	Поршневой с пружинным возвратом
УПРАВЛЯЮЩИЙ СИГНАЛ	от 90 psi (6 бар) до 145 psi (10 бар)
МАКС. ДАВЛЕНИЕ ПОДАЧИ ВОЗДУХА	145 psi (10 бар)
ПНЕВМАТИЧЕСКОЕ ПРИСОЕДИНЕНИЕ	1/4" NPF-F
ТЕМПЕРАТУРА ОКРУЖАЮЩЕЙ СРЕДЫ	-20 - +70°C

МАТЕРИАЛЫ

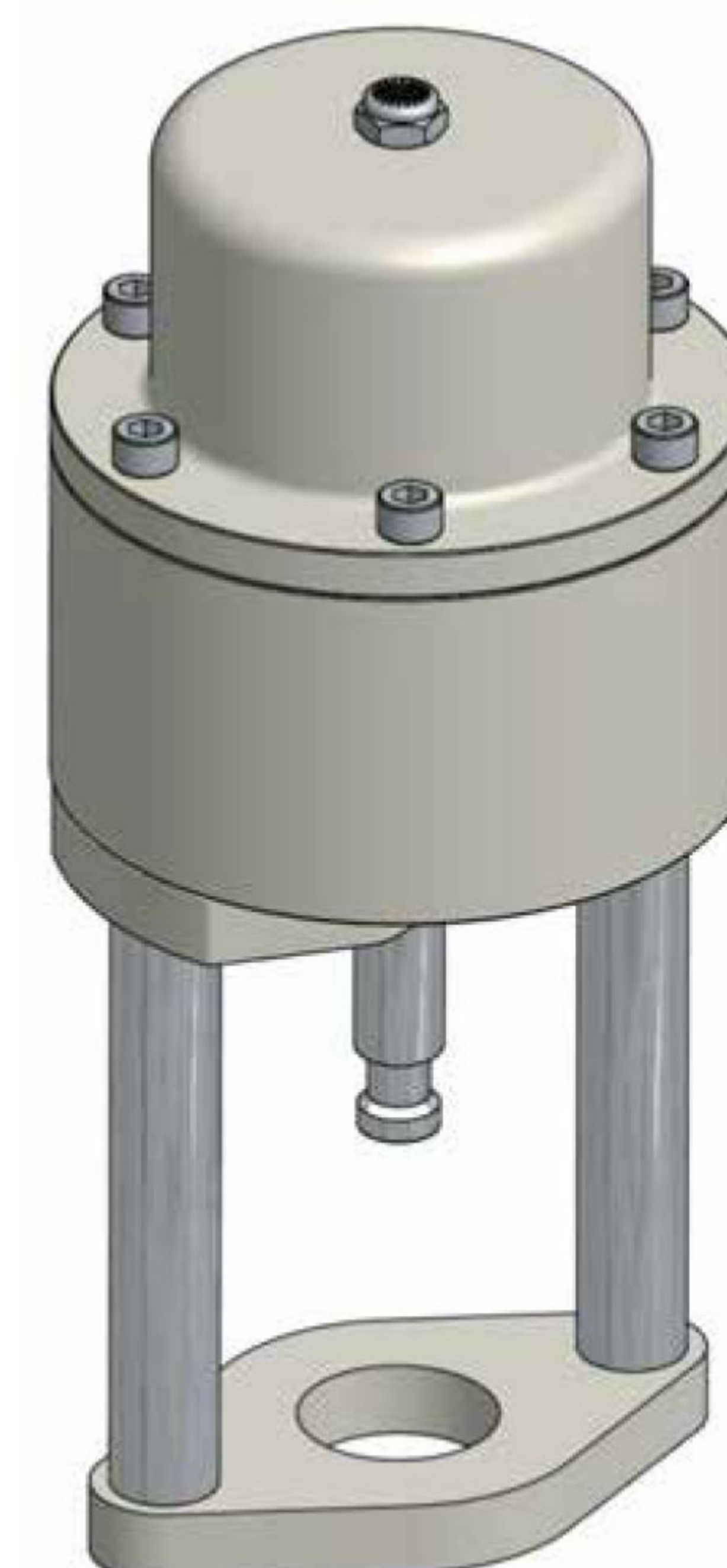
	СТАНДАРТНАЯ
КОРПУС	Алюминий с покраской
ЛИРА	Углеродистая сталь с покраской
БОЛТЫ И ГАЙКИ	A193 B7-A194 2H
ПОРШЕНЬ	бутадиен-нитрильный каучук (NBR)
ШТОК	ASTM 182 F304
СОЕДИНЕНИЕ ЗАЖИМНОГО КЛАПАНА	ASTM A 351 CF8
ПРУЖИНА	EN 10270-1SH с покраской
ВНУТРЕННИЕ ДЕТАЛИ	Углеродистая сталь, оцинкованная
ЗАЩИТНОЕ ПОКРЫТИЕ	
СТАНДАРТНОЕ	Покрытие порошковой эмалью RAL 7021

АКСЕССУАРЫ

- Сигнализатор конечных положений
- Фильтр - регулятор
- Электромагнитный клапан
- Устройство блокировки пневматического питания

Максимально допустимый перепад давления в барах (ПОТОК ОТКРЫВАЕТ)

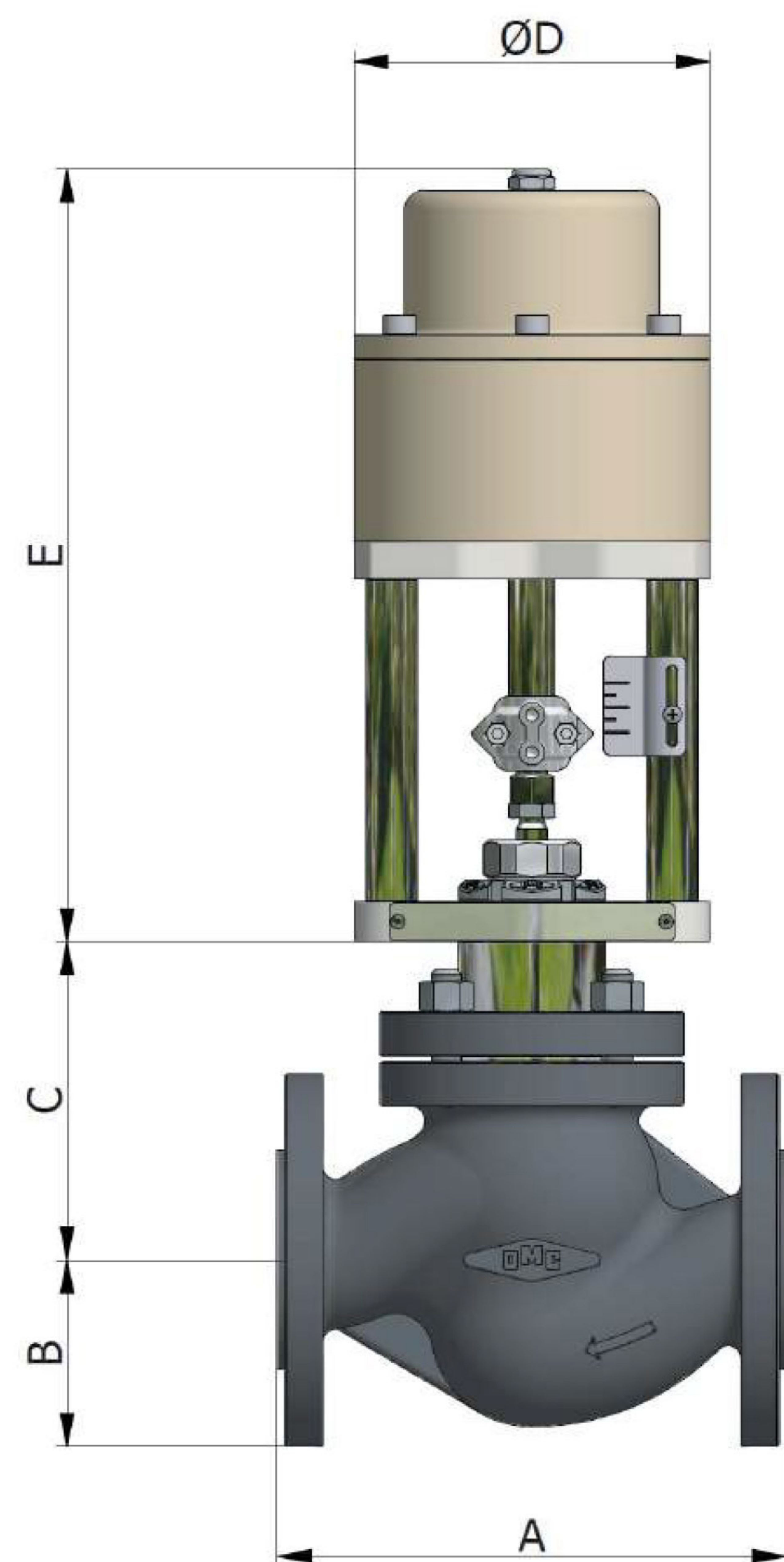
ПРИВОД	CV 4.5	CV 6	CV 11	CV 18	CV 27	CV 47	CV 73	CV105	CV160
OL10	12	12	12	12	12	12			
OL16							12	8	3



ГАБАРИТНЫЕ РАЗМЕРЫ

РАЗМЕР	A, мм	B, мм	C, мм
DN15	130	47.5	126
DN20	150	52.5	126
DN25	160	57.5	129
DN32	180	70	129
DN40	200	75	128
DN50	230	82.5	128
DN65 (*)	290	92.5	165
DN80	310	100	187
DN100	350	110	184

(*) Согласно стандарту EN1092-2 клапаны DN65 PN16 фланцевые из чугуна должны иметь 4 отверстия. Исполнение с 8-ю отверстиями по запросу.



ПРИВОД

ТИП	Ø D мм	E мм		
		DN15 ÷ 40	DN50	DN65 ÷ 100
OL10	230	267	292	//
OL16	275	//	//	335

ЭЛЕКТРИЧЕСКИЙ ПРИВОД

Регулирующие клапаны OMC могут быть укомплектованы электрическими приводами



ВЕС КЛАПАНА БЕЗ ПРИВОДА (кг)

РАЗМЕР	кг
DN15	4.6
DN20	5.1
DN25	6.7
DN32	8.1
DN40	11.1
DN50	14.2
DN65	25.2
DN80	29.0
DN100	39.4

ВЕС ПНЕВМАТИЧЕСКИХ ПРИВОДОВ (кг)

ТИП	СИГНАЛ, бар	ПРИВОД	РУЧНОЙ ДУБЛЕР
AP23	0,2-1,0 / 0,4-1,2 / 0,4-2,0	7	1
	1,0-4,0	8	
AP28	0,2-1,0 / 0,4-1,2 / 0,4-2,0	9	1
	1,0-4,0	10	
AP34 / AP35	0,2-1,0 / 0,4-1,2 / 0,4-2,0	15	2
	1,0-4,0	17	
AP43 / AP44	0,2-1,0 / 0,4-1,2 / 0,4-2,0	27	3
	1,0-4,0	32	7
AP60	1,0-4,0	155	//
OP10	Открыто/закрыто	8	//
OP16	Открыто/закрыто	13	//