

KD10

PN16 - PN40

*Запорно-регулирующий клапан
по Европейскому стандарту*

Изготовленная в соответствии с системой обеспечения качества ISO 9001, серия **KD10** представляет собой конструкцию запорно-регулирующего клапана линейного плунжерного типа, которая имеет широкий спектр различных типов дросселирующих узлов.

Серия **KD10** сочетает в себе современную модульную конструкцию и широкий диапазон приводов для решения любых задач в области промышленного применения.

Клапаны **KD10** предназначены для регулирования широкого спектра промышленных сред, включая пар, воду, воздух, жидкие или газообразные углеводороды. Конструкция с верхней направляющей позволяет производить плавную и точную регулировку на протяжении всего хода клапана, а также осуществляет дополнительную виброустойчивость и более длительный срок службы.



Сертификат TUV 14/68/EC
(PED) 14/34/EC (ATEX)



Сертификат соответствия
EACCU TR 010 / CU TR 032 / CU TR 012



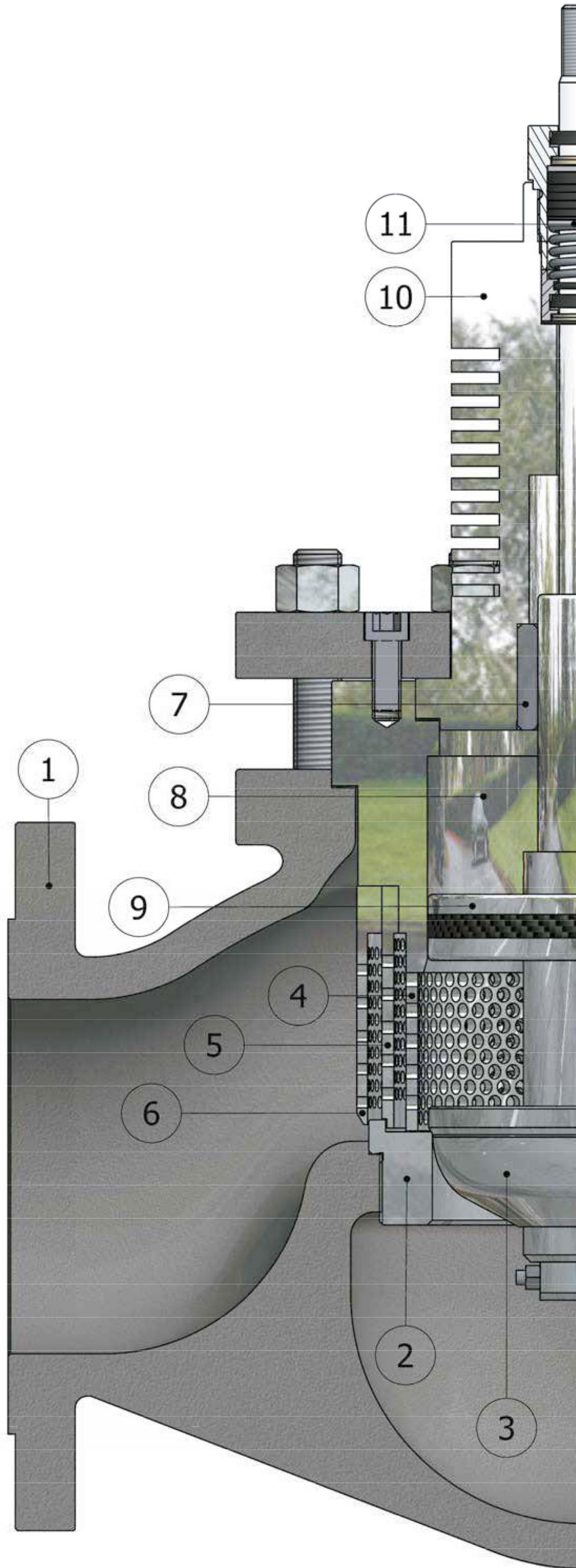
Сертификат SIL IEC EN
61508 - TUV



- От DN15 до DN200 - PN16/40
- Верхняя направляющая для обеспечения устойчивости штока
- Конструкция разработана и спроектирована для повышения надежности в тяжелых условиях эксплуатации (дополнительная толщина 6 мм)
- Модульная конструкция
- Изготовлено и смонтировано по стандарту CEI EN 60534-6-1
- Стандартно используется двойной самоуплотняющийся подпружиненный сальник
- Класс герметичности: Класс IV (стандарт), VI

ОПЦИИ:

- Заужение площади проходного сечения, обеспечивающее широкие возможности регулирования для всех типоразмеров.
- Упрочнение внутренней конструкции для эксплуатации при высоких перепадах давления.
- Разгруженные по давлению плунжеры для уменьшения усилия на закрытие клапана при высоких входных давлениях.
- Антишумовые и антикавитационные вставки.
- Сильфонное уплотнение для обеспечения нулевых протечек по сальнику (ZEB20).
- Сальниковая крышка низкотемпературного исполнения.
- Сальниковая крышка высокотемпературного исполнения.
- Доступные аксессуары: позиционеры, датчик положения, концевые выключатели и т.д.
- Конструкция привода полностью из нержавеющей стали.
- Доступен широкий диапазон электрических приводов.
- Типы соединений: фланцевые по DIN, ГОСТ; под приварку встык или внахлест; специальные соединения по запросу.



1. Корпус клапана
2. Седло
3. Плунжер
4. Антишумовая вставка, 1 каскад
5. Антишумовая вставка, 2 каскад
6. Антишумовая вставка, 3 каскад
7. Верхняя направляющая
8. Полость разгрузки
9. Поршень разгрузки
10. Сальниковая крышка
11. Сальниковый узел

СТАНДАРТНЫЕ ХАРАКТЕРИСТИКИ КОРПУСА КЛАПАНА

Тип	Односедельный запорно-регулирующий клапан
Размеры	От DN15 до DN200
Номинальное давление	PN16/PN40
Стандарт конструкции	EN12516-2
Фланцевое соединение	EN1092-1
Строительная длина	EN 558-1

СТАНДАРТНЫЙ КОРПУС И СОЧЕТАНИЕ МАТЕРИАЛОВ КЛАПАНА

КОРПУС КЛАПАНА	КРЫШКА	СЕДЛО/ПЛУНЖЕР	ШПИЛЬКИ	ГАЙКИ
Углеродистая сталь A216 WCC EN 10273 1.0619	ASTM A105 EN 10273 1.0345	ASTM A182 F316 EN 10272 1.4529	A193 B7	A194 H2
Нержавеющая сталь A351 CF8M EN 10213-4 1.04408	ASTM A182 F316 EN 10272 1.4529	ASTM A182 F316 EN 10272 1.4529	A193 B8M	A 194 8M

РАБОЧЕЕ ДАВЛЕНИЕ ПО КЛАССАМ СТАНДАРТНЫХ МАТЕРИАЛОВ (EN1092.1)

РАБОЧАЯ ТЕМПЕРАТУРА	ASTM A105 / EN10273 1.0619 / EN10273 1.0345 (-29° ÷ 450°C)		ASTM A216 WCC (-29° ÷ 450°F)		A351 CF8M / EN10273 1.04408 A182 F316 / EN10272 1.4529 (-253°÷600°C)	
	PN16 (бар)	PN40 (бар)	PN16 (бар)	PN40 (бар)	PN16 (бар)	PN40 (бар)
°C						
RT	16.0	40.0	16.0	40.0	16.0	40.0
100	14.8	37.1	16.0	40.0	16.0	40.0
150	14.0	35.2	16.0	40.0	14.5	36.3
200	13.3	33.3	16.0	40.0	13.4	33.7
250	12.1	30.4	15.6	39.0	12.7	31.8
300	11.0	27.6	14.0	35.2	11.8	29.7
350	10.2	25.7	12.9	32.3	11.4	28.5
400	9.5	23.8	11.8	29.5	10.9	27.4
450	5.2	13.1	6.4	16.1	10.7	26.9
500	-	-	-	-	10.5	26.4
550	-	-	-	-	10.4	26.0
560	-	-	-	-	10.3	25.7
570	-	-	-	-	10.1	25.4
580	-	-	-	-	10.0	25.0
590	-	-	-	-	9.9	24.7
600	-	-	-	-	8.9	22.7

МАТЕРИАЛЫ ПО ЗАПРОСУ

Углеродистая сталь	A352 LC2; A352 LC3; A352 LCB;
Сплав из угл. стали	A217 WC6
Аустенитная нержавеющая сталь	A351 CF8; EN10213-4 1.4409; EN10213-4 1.4581; EN10213-4 1.4409; EN10213-4 1.308
Ферритная аустенитная нержавеющая сталь (ДУПЛЕКС/СУПЕРДУПЛЕКС)	EN10213-4 1.4517 EN10213-4 1.4470 EN10213-4 1.4469
Никелевый сплав из нержавеющей стали (обозначается как стандарт В16.34)	A494 М35-1 (MONEL); A494 М35-2 (MONEL); A494 N-12MV (HASTELLOY В); A494 CW-12MW (HASTELLOY С)
Шпильки и гайки	В зависимости от исполнения

СТАНДАРТНОЕ ЗАЩИТНОЕ ПОКРЫТИЕ

РАБОЧАЯ ТЕМПЕРАТУРА	КОРПУС КЛАПАНА	КРЫШКА
От -29° до 150°С	<ul style="list-style-type: none"> Двухкомпонентная антикоррозийная акриловая эмаль с высоким сопротивлением Финальное покрытие двухкомпонентным алифатической акриловой эмалью по RAL7021 	Электролитическое цинковое покрытие Fe/Zn 8 с1А UNI ISO 4520
От 150° до 250°С	<ul style="list-style-type: none"> Силиконовое покрытие Финальное покрытие силиконовой эмалью RAL 9005 	Электролитическое цинковое покрытие Fe/Zn 8 с1А UNI ISO 4520
От 250° до 400°С	<ul style="list-style-type: none"> Термостойкое силиконовое покрытие Финальное покрытие силиконовой эмалью RAL 9006 	

ЗАЩИТНОЕ ПОКРЫТИЕ ПО ЗАПРОСУ

Корпус клапана и крышка	Покрытие для морского исполнения
	По требованию заказчика

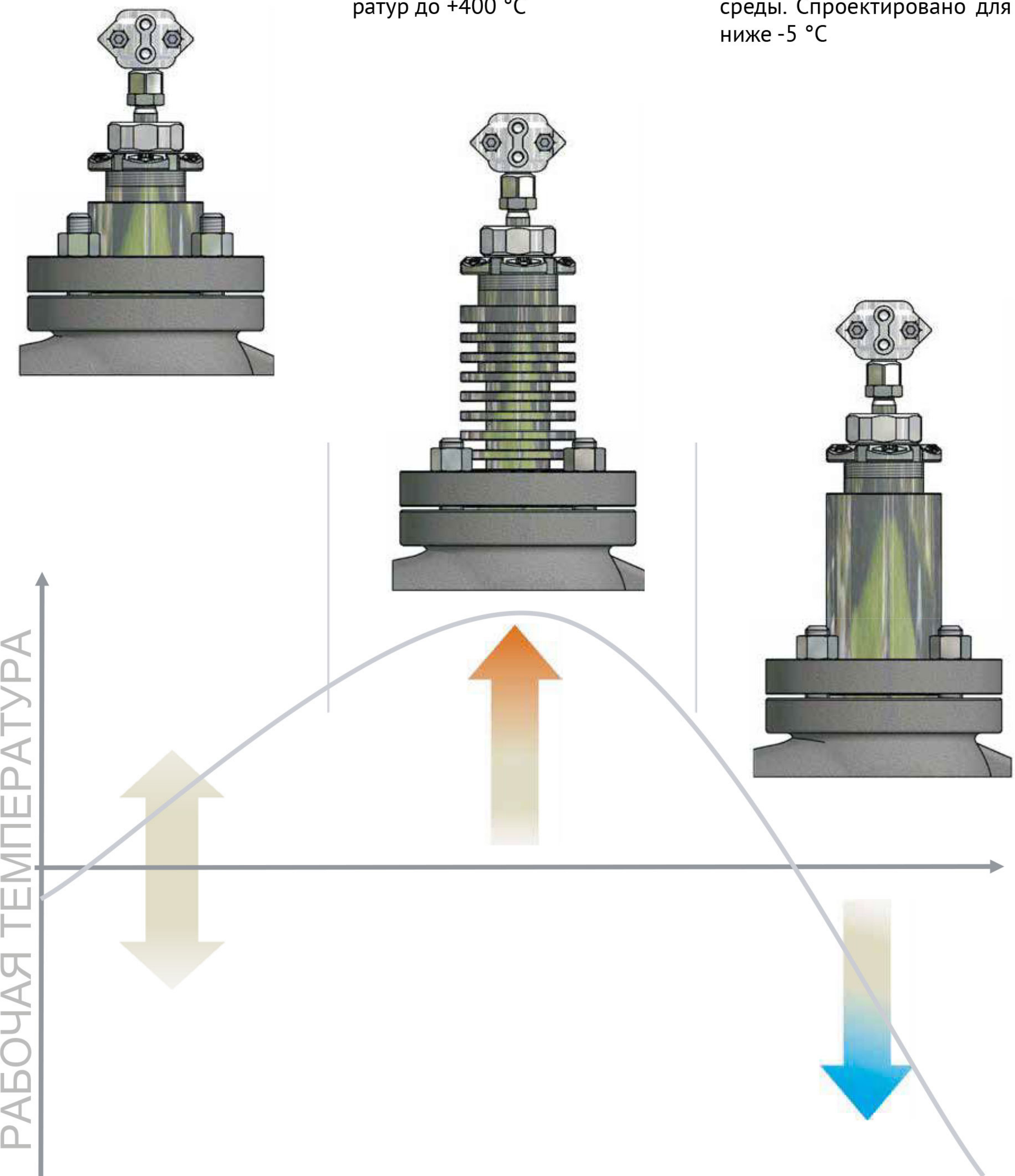
ТИПЫ САЛЬНИКОВЫХ КРЫШЕК

Стандартная	Высокотемпературная	Низкотемпературная
-------------	---------------------	--------------------

Стандартная крышка изготавливается из отливки или поковки с последующей механической обработкой из того же или эквивалентного материала, что и корпус клапана. Она подходит для использования в диапазоне температур от -5 С до +200 °С

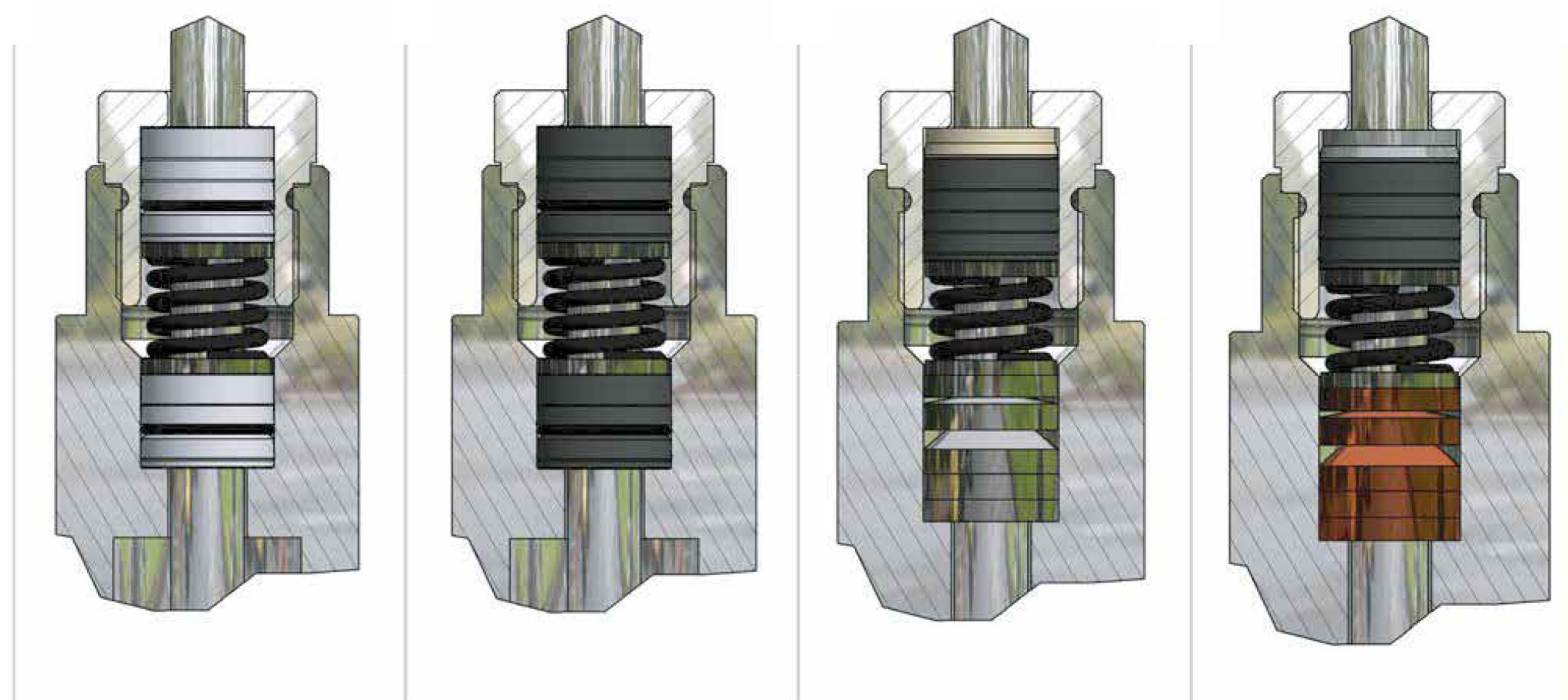
Высокотемпературная крышка изготавливается из отливки или поковки с последующей механической обработкой из того же или эквивалентного материала, что и корпус клапана. Данный конструктив спроектирован для эксплуатации клапана при высоких температурах. Ребра охлаждения защищают уплотнение штока клапана от экстремально высоких температур до +400 °С

Низкотемпературная крышка изготавливается из отливки или поковки с последующей механической обработкой из того же или эквивалентного материала, что и корпус клапана. Для защиты уплотнения штока часть среды попадает в полости крышки и остается там на протяжении всего периода эксплуатации. Это создает тепловой буфер между уплотнением и холодной технологической жидкостью в зоне протока. Удлинение рассчитывается, исходя из минимальной температуры среды. Спроектировано для температур ниже -5 °С



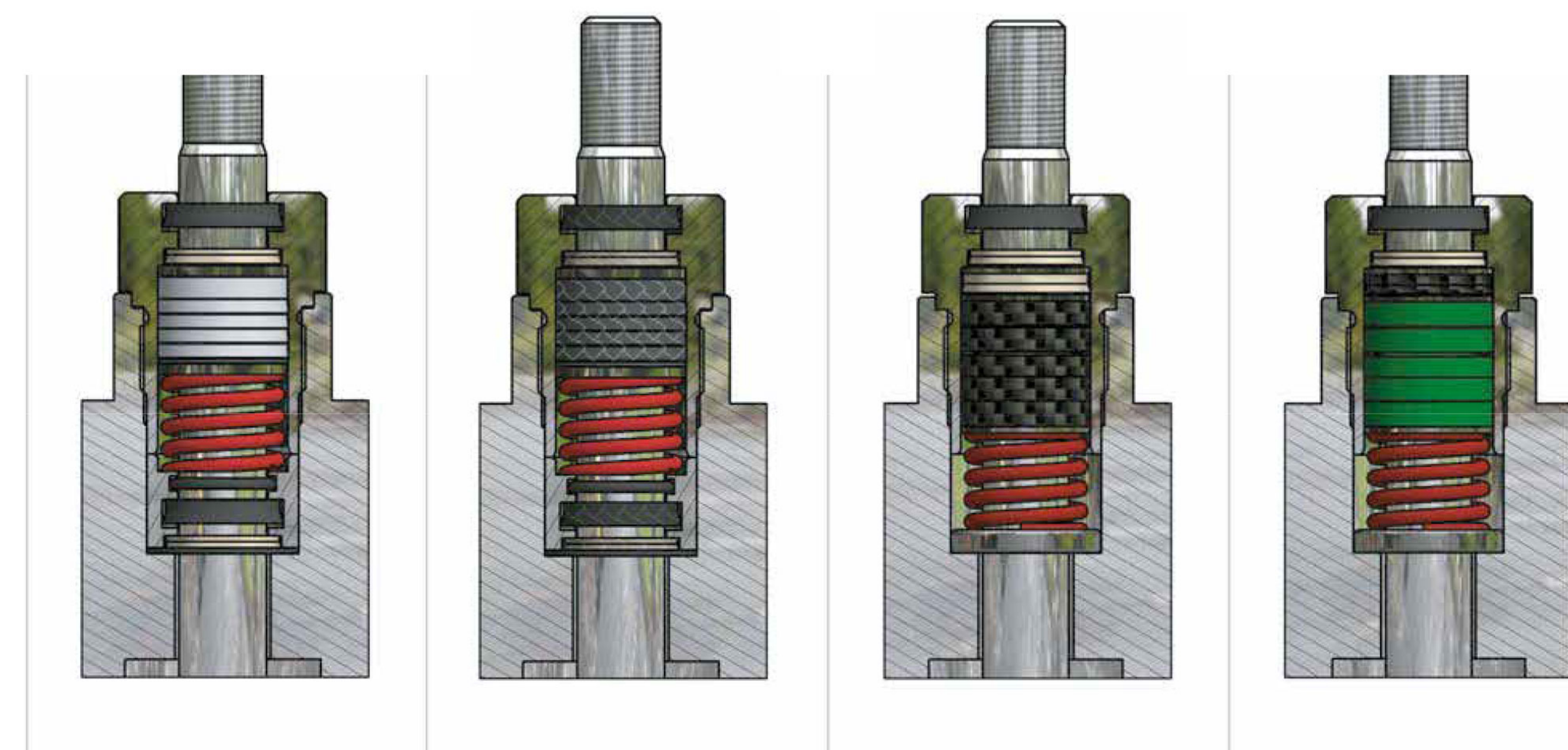
ТИПЫ УПЛОТНЕНИЙ - КЛАПАНЫ ОТ DN15 ДО DN100

LP200	SP200	HP300	ЕСОРАСК 1
Он состоит из пакета самоуплотняющихся манжет V-образного сечения из PTFE и FKM. В особенности ставится на кислород и в криогенной области промышленных сред. Самоуплотняющийся и не требующий технического обслуживания	Он состоит из пакета самоуплотняющихся манжет V-образного сечения из PTFE и FKM 75 Shore. Подходит для низких и средних температур. Самоуплотняющийся и не требующий технического обслуживания	Нижняя часть уплотнений состоит из графитовых колец, верхняя - из пакета самоуплотняющихся манжет V-образного сечения из PTFE. Применяется в условиях высокотемпературных сред. Самоуплотняющийся и не требующий технического обслуживания	Он состоит из пакета самоуплотняющихся манжет V-образного сечения из PTFE и графитовых колец. Сертификат ISO 15848-1 для использования в условиях слабо загрязняющих веществ. Самоуплотняющийся и не требующий технического обслуживания



ТИПЫ УПЛОТНЕНИЙ - КЛАПАНЫ ОТ DN125 ДО DN200

LP400	SP400	HP600	ЕСОРАСК 2
Он состоит из пакета самоуплотняющихся манжет V-образного сечения из PTFE и FKM. В особенности ставится на кислород и в криогенной области промышленных сред. Самоуплотняющийся и не требующий технического обслуживания	Он состоит из пакета самоуплотняющихся манжет V-образного сечения из PTFE и FKM 75 Shore. Подходит для низких и средних температур. Самоуплотняющийся и не требующий технического обслуживания	Нижняя часть уплотнений состоит из графитовых колец, верхняя - из пакета самоуплотняющихся манжет V-образного сечения из PTFE. Применяется в условиях высокотемпературных сред. Самоуплотняющийся и не требующий технического обслуживания	Он состоит из пакета самоуплотняющихся манжет V-образного сечения из PTFE и графитовых колец. Сертификат ISO15848-1 для использования в условиях слабо загрязняющих веществ. Самоуплотняющийся и не требующий технического обслуживания



СОВМЕСТИМОСТЬ УПЛОТНЕНИЯ / КРЫШКИ ПО ТЕМПЕРАТУРЕ

	LP200	SP200	HP300	ЕСОРАСК 1
НИЗКОТЕМПЕРАТУРНАЯ КРЫШКА	-250 ÷ -90°C	///	///	///
УДЛИНЕННАЯ КРЫШКА	-90 ÷ -5°C	-90 ÷ -5°C	///	-90 ÷ 220°C
СТАНДАРТНАЯ КРЫШКА	-5 ÷ 180°C	-5 ÷ 220°C	///	///
ВЫСОКОТЕМПЕРАТУРНАЯ КРЫШКА	///	220÷260°C	260 ÷ 400°C	220 ÷ 400°C
СВЕРХВЫСОКОТЕМПЕРАТУРНАЯ КРЫШКА	///	///	400 ÷ 600°C	400 ÷ 600°C

СОВМЕСТИМОСТЬ УПЛОТНЕНИЯ / КРЫШКИ ПО ТЕМПЕРАТУРЕ

	LP400	SP400	HP600	ЕСОРАСК 2
НИЗКОТЕМПЕРАТУРНАЯ КРЫШКА	-250 ÷ -90°C	///	///	///
УДЛИНЕННАЯ КРЫШКА	-90 ÷ -5°C	-90 ÷ -5°C	///	-90 ÷ -5°C
СТАНДАРТНАЯ КРЫШКА	-5 ÷ 180°C	-5 ÷ 220°C	///	-5 ÷ 220°C
ВЫСОКОТЕМПЕРАТУРНАЯ КРЫШКА	///	220÷260°C	260 ÷ 400°C	220 ÷ 400°C
СВЕРХВЫСОКОТЕМПЕРАТУРНАЯ КРЫШКА	///	///	400 ÷ 550°C	400 ÷ 600°C

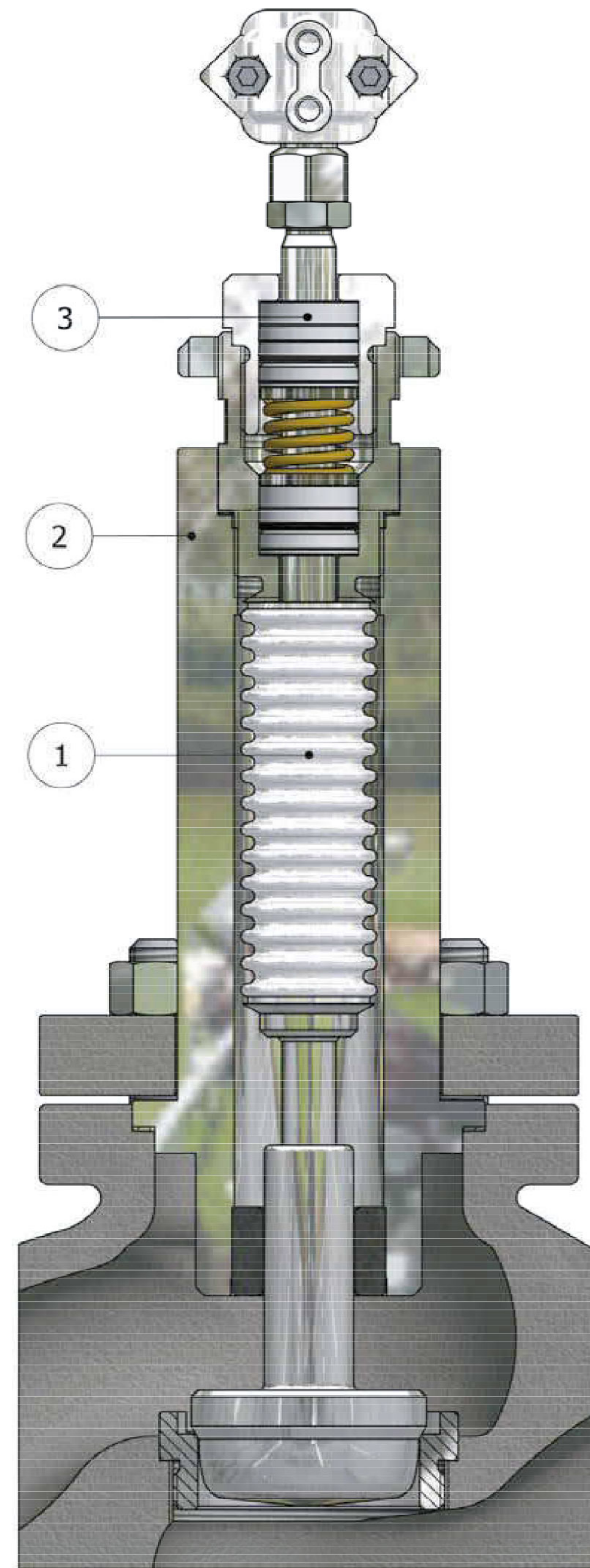
СИЛЬФОН ZEB20 ДЛЯ ОПАСНЫХ ЖИДКОСТЕЙ

ZEB20 специально разработан для промышленного применения, где протечка рабочей среды через сальниковое уплотнение может нанести вред окружающей среде и человеку, а в некоторых случаях быть опасным для жизни.

Сильфон ZEB20 приваривается одним концом к штоку, а другим концом к сальниковой крышке. Таким образом достигается абсолютная герметичность по сальнику, при этом обеспечивая номинальный ход штока клапана. В данном случае рабочая жидкость гарантировано изолирована от окружающей среды.

ZEB20 также включает в себя дополнительное уплотнение, как механизм безопасности. Они предусмотрены для соблюдения герметичности в случае разрыва сильфона. Дополнительное уплотнение обеспечивает снижение риска попадания токсичных веществ наружу. Стандартным материалом изготовления сильфонов является AISI 316L, но он также может быть изготовлен из других материалов, таких как Inconel, Monel, Hastelloy и т.д.

В критически важных для безопасности случаях ZEB20 может быть оснащен специальным выходом для возможности интеграции специальных устройств мониторинга целостности сильфона.



ХАРАКТЕРИСТИКИ РЕГУЛИРОВАНИЯ

БЫСТРОЕ ОТКРЫТИЕ

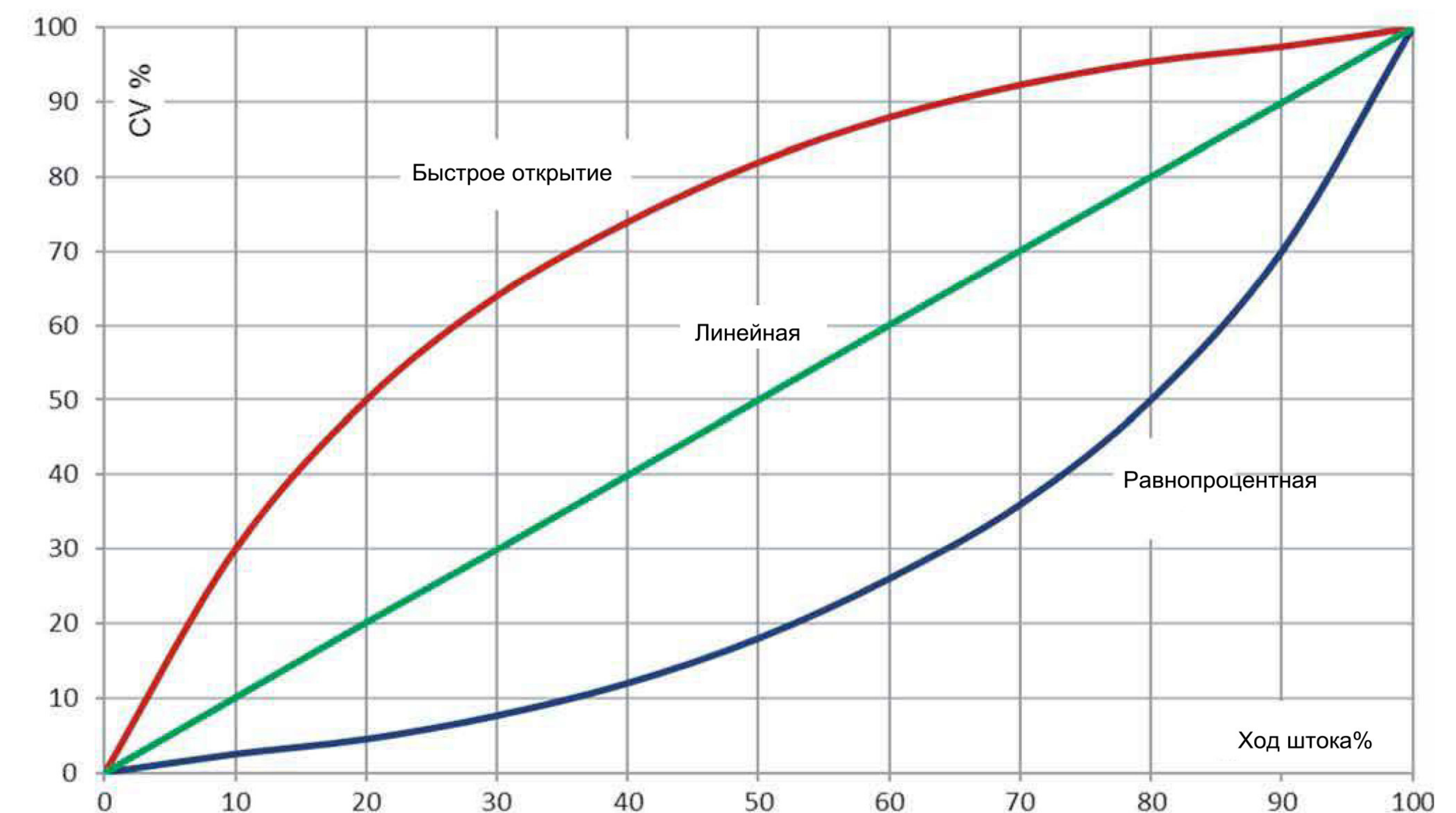
Клапан с характеристикой быстрого открытия потока обеспечивает максимальное увеличение пропускной способности на начальных этапах открытия клапана и малое изменение пропускной способности в области максимального открытия клапана. Данная характеристика в основном используется в отсечных клапанах, где расход жидкости должен достигнуть максимальных значений за минимальное время.

ЛИНЕЙНАЯ

Клапан с линейной характеристикой обеспечивает изменение пропускной способности, прямо пропорционально перемещению плунжера. Линейные характеристики обычно требуются для поддержания уровня и расхода жидкости.

РАВНОПРОЦЕНТАЯ

При равнопроцентной характеристике потока равные изменения перемещения плунжера клапана дают равные в процентном соотношении изменения пропускной способности. Клапан с равнопроцентной характеристикой обеспечивает максимально точное дросселирование на начальных этапах открытия и плавно переходит к быстрому увеличению пропускной способности на конечных этапах открытия, тем самым обеспечивая точность. Клапаны с равнопроцентной характеристикой обычно требуются для регулирования давления, поддержания перепада давления, а также в областях с большими перепадами давлений, где процесс точной регулировки требуется на начальных этапах хода штока клапана.



КОМБИНАЦИЯ МАТЕРИАЛОВ СИЛЬФОНА ZEB20 И САЛЬНИКА

№	НАИМЕНОВАНИЕ	СТАНДАРТНЫЕ МАТЕРИАЛЫ	ПО ЗАПРОСУ
1	Сильфоны	AISI 316L	Inconel, Monel, Hastelloy, другие материалы
2	Крышка	из того же материала, что и корпус клапана или эквивалентного материала	другие материалы

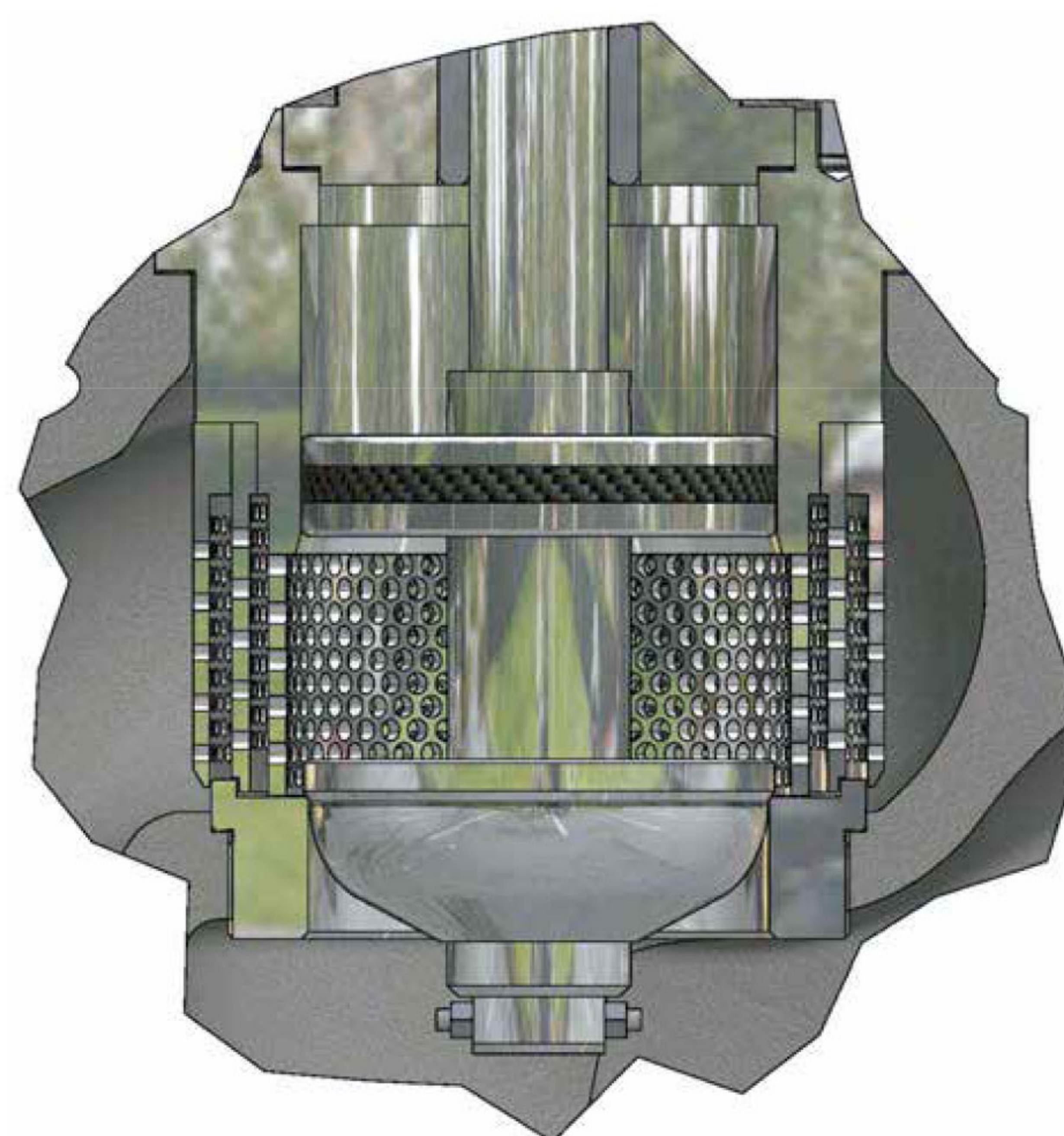
ХАРАКТЕРИСТИКИ ДРОССЕЛИРУЮЩЕГО УЗЛА

	СТАНДАРТНО	ПО ЗАПРОСУ
ХАРАКТЕРИСТИКИ РЕГУЛИРОВАНИЯ	Равнопроцентная (EQP)	Быстрое открытие (ON-OFF)
		Линейная (PL)
СЕДЛО	Полнопроходное	Редуцированное
		Микрорасход
УПЛОТНЕНИЕ	металл-металл Герметичность по классу IV	Седло/плунжер с наплавкой стеллитом, класс IV
		Покрытие азотированием (QPQ), класс IV
		Мягкое уплотнение PTFE <150 °С, класс VI
		Мягкое уплотнение PTFE + Графит <190 °С, класс VI

Плунжер с линейным профилированием (микрорасход)	Плунжер с характеристикой "быстрое открытие"	Плунжер с равнопроцентным профилированием, металлическое уплотнение	Плунжер с равнопроцентным профилированием, мягкое уплотнение

КОНСТРУКЦИЯ ПЛУНЖЕРНОЙ ПАРЫ РАЗГРУЖЕННОЙ ПО ДАВЛЕНИЮ

При больших расходах и высоких перепадах давления, даже приводам с максимальными усилиями может не хватить мощности перекрыть поток среды и обеспечить заданную герметичность. В таких случаях применяется специальная разгруженная конструкция затвора. Ее особенность заключается в том, что среда по специальному каналу поступает в полость разгрузки, где создает давление на плунжер с обратной стороны, частично компенсируя давление на входе, благодаря этому уменьшается усилие для перемещения плунжера. Таким образом можно подбирать под данный конструктив решения с приводами меньшего типоразмера, но при этом их усилия будет достаточно для полного перекрытия клапана с заданной герметичностью.



Разгруженный плунжер с трехкаскадной антикавитационной вставкой

КАВИТАЦИЯ, ФЛЭШИНГ, УРОВЕНЬ ШУМА

Запорно-регулирующий клапан способен регулировать различные параметры среды, такие как давление или расход, при этом изменяя другие характеристики жидкости, находящейся под давлением в системе. Это происходит за счет применения закона Бернулли. В клапане при уменьшении прохода скорость увеличивается, в то время как давление уменьшается. Если давление падает ниже давления парообразования, то в жидкости образуются пузыри газа, которые могут привести к двум разрушительным явлениям потока:

Кавитационный эффект. Эффект испарения (флэшинг).

Кавитация возникает в жидкостях при перепаде давления, которое оказывается ниже давления насыщенного пара. Схлопывание пузырьков, образованных в зоне дросселирования потока, ведет к возникновению ударных волн, которые повышают уровень шума, вибрацию и способны вызвать эрозию корпуса клапана и внутренних частей, что приводит к ухудшению эксплуатационных характеристик и в дальнейшем к его разрушению.

Испарение (флэшинг) возникает при частичном превращении жидкой среды в газообразную во время дросселирования потока, при понижении давления, ниже давления закипания. Процесс испарения подобен кавитации, за исключением того, что пузырьки схлопываются за клапаном, что влечет за собой разрушение трубопровода и в меньшей степени влияет на разрушение корпуса клапана и плунжерной пары.

Серия **KD10** может быть оснащена устройствами для уменьшения негативного влияния кавитации, испарения и шума при помощи использования многоступенчатых дросселирующих элементов и/или нанесения на плунжерную пару упрочняющего слоя методом стеллитирования или QPQ (карбонитрация-оксидирование-полировка-оксидирование).



Антикавитационная вставка



Однокаскадная антишумовая вставка

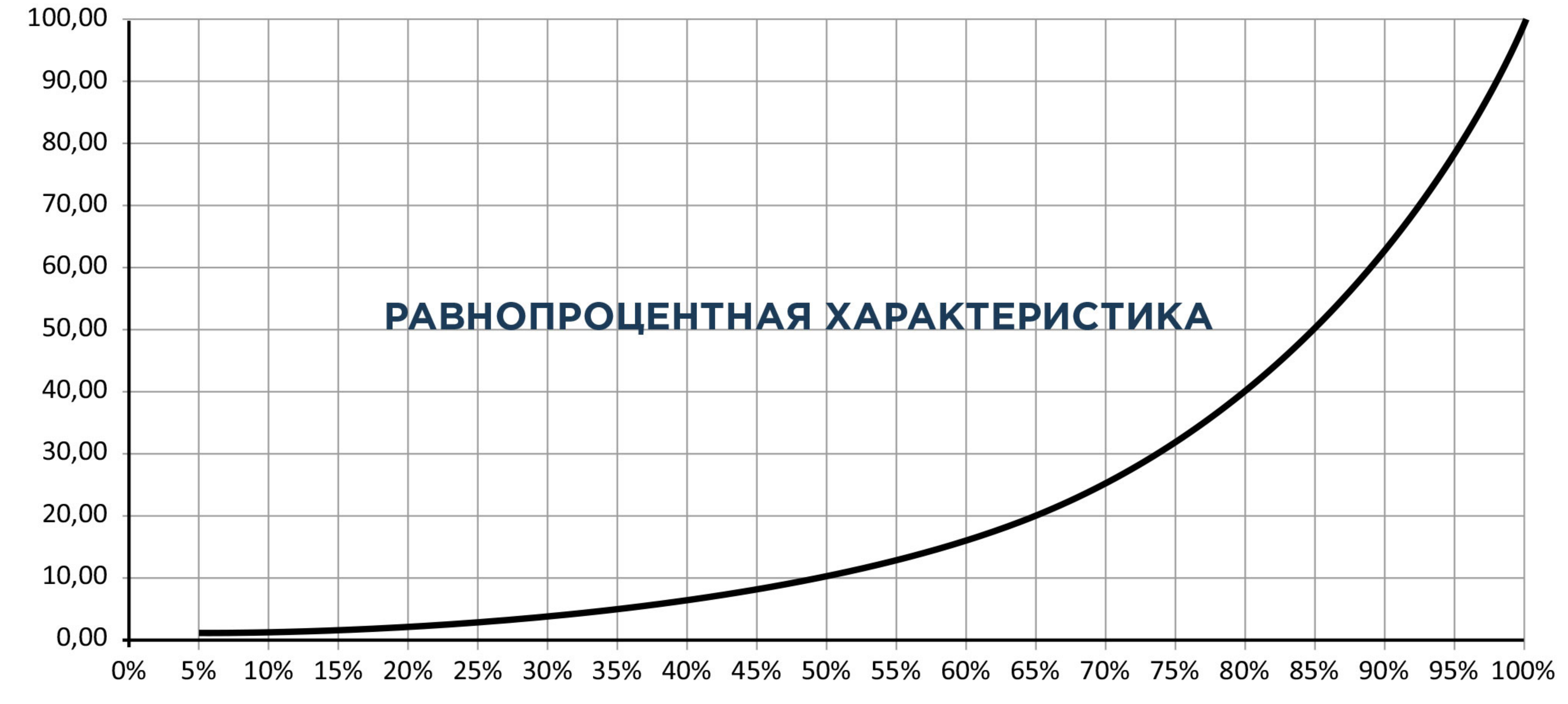


Двухкаскадная антишумовая вставка

КОЭФФИЦИЕНТЫ ПРОПУСКНОЙ СПОСОБНОСТИ КЛАПАНА С РАВНОПРОЦЕНТНОЙ ХАРАКТЕРИСТИКОЙ, ДИАМЕТР ОТВЕРСТИЯ СЕДЛА И ХОД

CV	Kv	Диаметр отверстия седла, мм	Номинальный ход клапана, мм	Диаметр клапана (DN)											
				15	20	25	32	40	50	65	80	100	125	150	200
3.5	3	10	20	□	□	□	□	□	□	□	□	-	-	-	-
5.5	4.7	20		■	□	□	□	□	□	□	□	□	-	-	-
8	6.8	20		-	■	□	□	□	□	□	□	□	-	-	-
13	11	25		-	-	■	□	□	□	□	□	□	-	-	-
19	16	30		-	-	-	■	□	□	□	□	□	□	□	-
29	25	38		-	-	-	-	■	□	□	□	□	□	□	□
50	43	49		-	-	-	-	-	■	□	□	□	□	□	□
75	64	64		-	-	-	-	-	-	■	□	□	□	□	□
112	96	76	30	-	-	-	-	-	-	■	□	□	□	□	
173	148	100		-	-	-	-	-	-	-	-	■	□	□	□
190	162	100	35	-	-	-	-	-	-	-	-	□	□	□	□
270	231	126	50	-	-	-	-	-	-	-	-	-	■	□	□
410	351	151		-	-	-	-	-	-	-	-	-	-	-	■
720	615	201	60	-	-	-	-	-	-	-	-	-	-	-	■

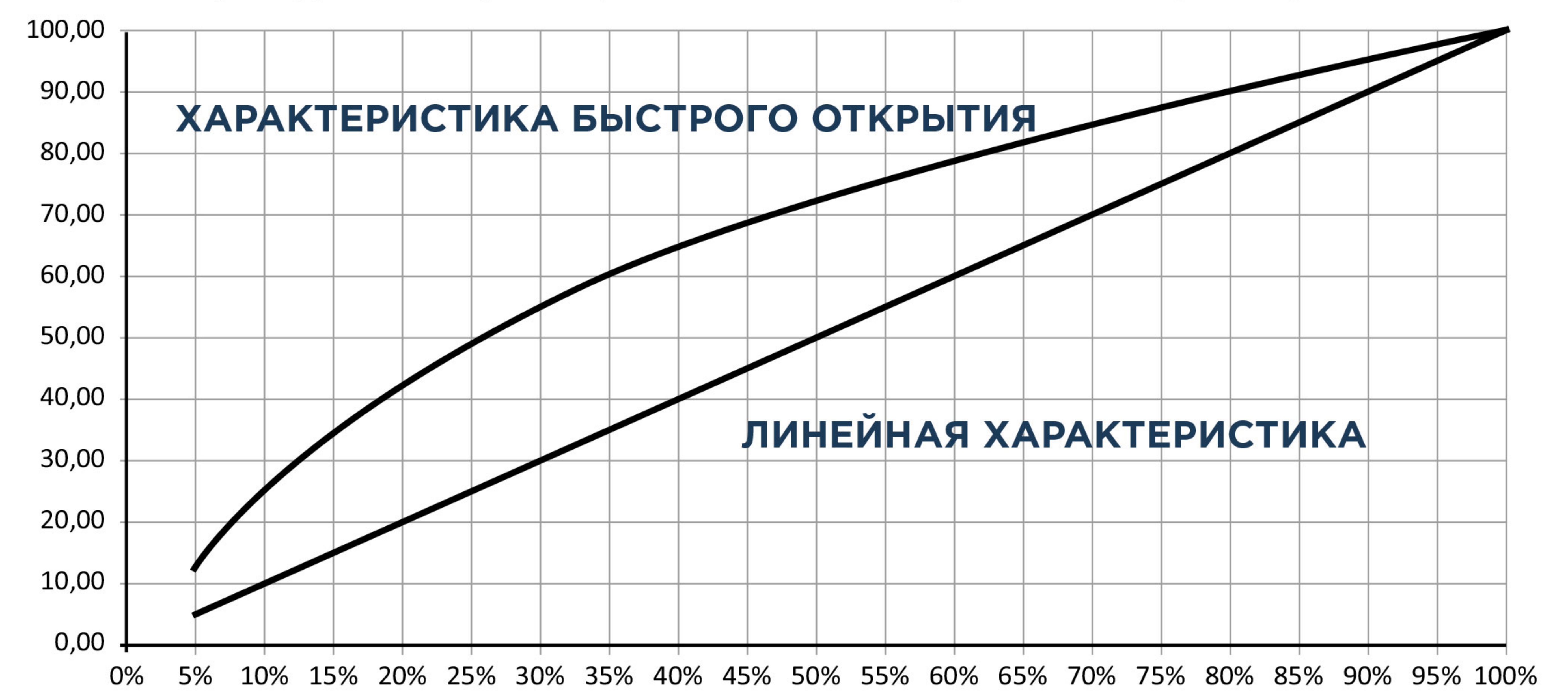
- не доступно ■ стандарт □ по запросу



КОЭФФИЦИЕНТЫ ПРОПУСКНОЙ СПОСОБНОСТИ КЛАПАНА С ЛИНЕЙНОЙ ХАРАКТЕРИСТИКОЙ И "БЫСТРОЕ ОТКРЫТИЕ", ДИАМЕТР ОТВЕРСТИЯ СЕДЛА И ХОД

CV	Kv	Диаметр отверстия седла, мм	Номинальный ход плунжера, мм	Диаметр клапана (DN)													
				15	20	25	32	40	50	65	80	100	125	150	200		
0.03	0.02	3	20	□	□	□	□	□	□	□	-	-	-	-	-		
0.05	0.04	3		□	□	□	□	□	□	□	□	-	-	-	-	-	
0.08	0.07	3		□	□	□	□	□	□	□	□	-	-	-	-	-	
0.20	0.17	4		□	□	□	□	□	□	□	□	-	-	-	-	-	
0.50	0.42	5		□	□	□	□	□	□	□	□	-	-	-	-	-	
0.75	0.65	6		□	□	□	□	□	□	□	□	-	-	-	-	-	
1.00	0.85	7		□	□	□	□	□	□	□	□	-	-	-	-	-	
1.3	1.11	8		□	□	□	□	□	□	□	□	-	-	-	-	-	
1.8	1.54	9		□	□	□	□	□	□	□	□	-	-	-	-	-	
2	1.7	10		□	□	□	□	□	□	□	□	-	-	-	-	-	
3.5	3	10		□	□	□	□	□	□	□	□	□	□	-	-	-	
6	5.1	20		■	□	□	□	□	□	□	□	□	□	-	-	-	
8	6.8	20		-	■	□	□	□	□	□	□	□	□	-	-	-	
13	11	25		-	-	■	□	□	□	□	□	□	□	-	-	-	
19	16	30		-	-	-	□	□	□	□	□	□	□	□	□	-	
29	25	38	-	-	-	-	■	□	□	□	□	□	□	□	□		
50	43	49	-	-	-	-	-	■	□	□	□	□	□	□	□		
75	64	64	30	-	-	-	-	-	■	□	□	□	□	□	□		
112	96	76		-	-	-	-	-	-	-	■	□	□	□	□		
173 ^a	148	100		-	-	-	-	-	-	-	-	-	■	□	□	□	
190	162	100	35 ^b	-	-	-	-	-	-	-	-	-	-	□	□	□	
280	239	126		-	-	-	-	-	-	-	-	-	-	-	-	□	□
435	372	151	50	-	-	-	-	-	-	-	-	-	-	-	-	■	□
720	615	201		-	-	-	-	-	-	-	-	-	-	-	-	-	-

- не доступно ■ стандарт □ по запросу
 а) нет функции быстрого открытия б) 30мм для быстрого открытия



ООО «Диалкон Технолдж» официальный дистрибьютор ОМС в РФ
 141400, Московская обл., г. Химки, ул. Рабочая, д. 2А, корп. 22А, офис 306
 +7 (495) 741-39-72 sales@dialkontech.ru www.dialkontech.ru

ПНЕВМАТИЧЕСКИЕ ПРИВОДЫ СЕРИИ AP - ТЕХНИЧЕСКИЕ ХАРАКТЕРИСТИКИ

Мембранные пневматические приводы серии AP имеют четыре различных типоразмера компактной конструкции. Гарантируют идеальную плавность хода, обеспечивая все необходимые качества регулирования рабочей среды при различном рабочем давлении. Они оснащены стандартной лирой (CEI EN 60534-6-1), которая обеспечивает быструю и простую установку аксессуаров. По запросу доступен широкий ассортимент электро-пневматических позиционеров, электромагнитных клапанов, датчиков конечных положений и устройств обратной связи. Стандартно все приводы оснащены механическим индикатором хода и шкалой указателя.

ТЕХНИЧЕСКИЕ ДАННЫЕ

ТИП	тип привода - с пружинным возвратом
УПРАВЛЯЮЩИЙ СИГНАЛ	Прямое действие (Нормально открытый) 3-15psi (0,2-1 бар); 6-18psi (0,4-1,2 бар); 6-30psi (0,4-2 бар); 15-60psi (1-4 бар) Обратное действие (Нормально закрытый) 3-15psi (0,2-1 бар); 6-18psi (0,4-1,2 бар); 6-30psi (0,4-2 бар); 15-60psi (1-4 бар)
МАКС. ДАВЛЕНИЕ ПОДАЧИ ВОЗДУХА	50 psi (3,5 бар) для перестановочных усилий 3-15psi (0,2-1 бар); 6-18psi (0,4-1,2 бар); 6-30psi (0,4-2 бар); 87 psi (6 бар) для перестановочных усилий 15-60psi (1-4 бар)
ПНЕВМАТИЧЕСКОЕ ПРИСОЕДИНЕНИЕ	1/4" NPF-F
ТЕМПЕРАТУРА ОКРУЖАЮЩЕЙ СРЕДЫ	-20 - +70°C (от -50° по запросу)

МАТЕРИАЛЫ

	СТАНДАРТНАЯ	ПО ЗАПРОСУ
ЛИРА И КОРПУС ПРИВОДА	Углеродистая сталь с покраской	Электролитическая нержавеющая сталь
БОЛТЫ И ГАЙКИ	A193 B7-A194 2H	Другие материалы
МЕМБРАНА	Бутадиен-нитрильный каучук (NBR)	Другие материалы
ШТОК	ASTM 182 F304	//
ПЛИТА КРЕПЛЕНИЯ К КЛАПАНУ	ASTM A 351 CF8	//
ПРУЖИНА	EN 10270-1SH с покраской	Нержавеющая сталь
ВНУТРЕННИЕ ДЕТАЛИ	Углеродистая сталь, оцинкованная	Нержавеющая сталь

ЗАЩИТНОЕ ПОКРЫТИЕ

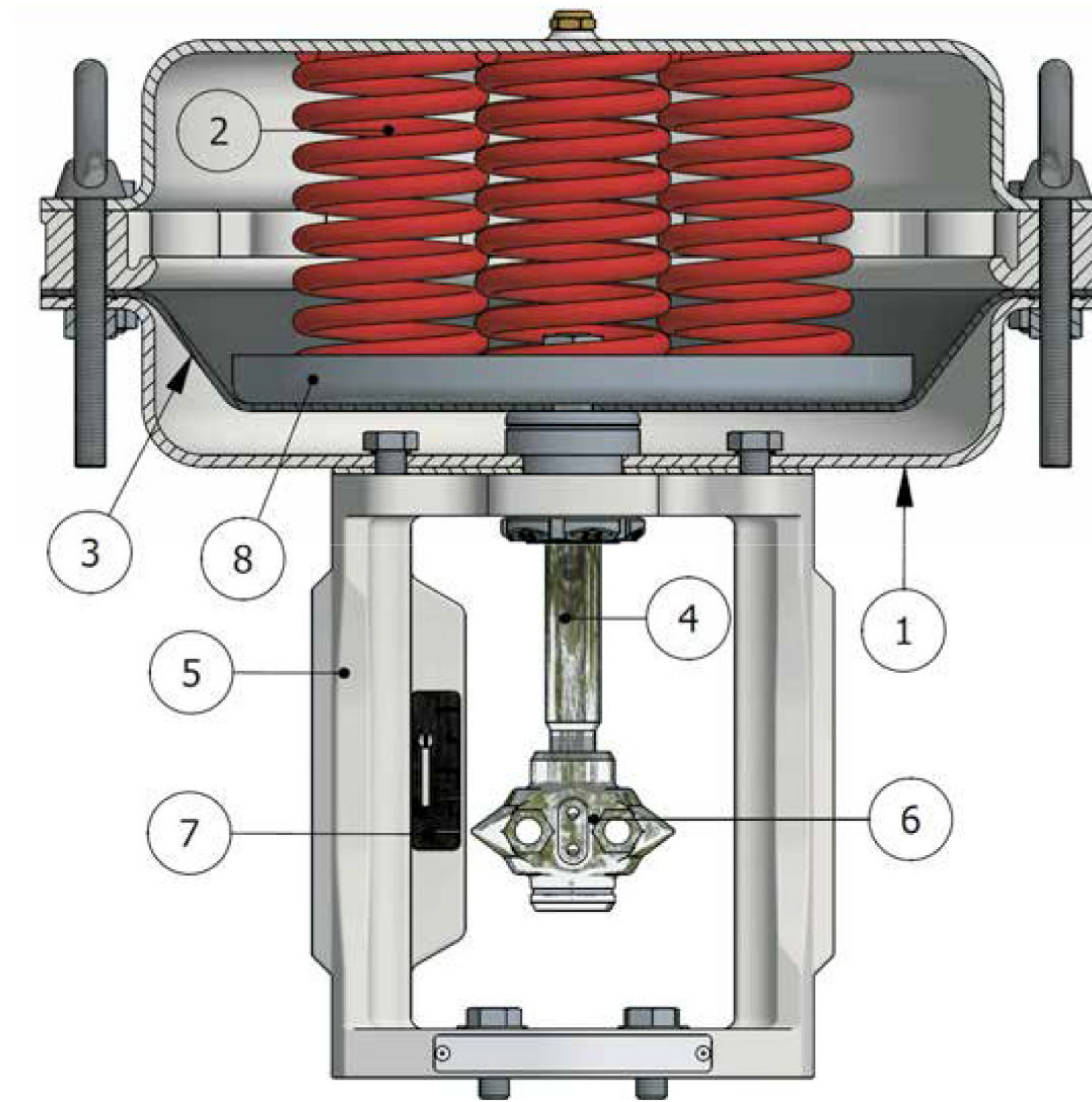
СТАНДАРТНОЕ	Покрытие порошковой эмалью RAL 7021
ПО ЗАПРОСУ	Покраска для морского исполнения согласно требованиям заказчика



АКСЕССУАРЫ

- Верхний ручной дублер
- Пневматический, электропневматический и интеллектуальный позиционер
- Преобразователь I/P
- Обратная связь 4 - 20 мА
- Датчик конечных положений
- Фильтр - регулятор
- Электромагнитный клапан

1. Корпус
2. Пружина
3. Мембрана
4. Шток
5. Лира
6. Полумуфта соединения штока привода с штоком клапана
7. Шкала хода
8. Опорная тарелка



Максимально допустимый перепад давления в барах (ПОТОК ОТКРЫВАЕТ) для неразгруженной конструкции

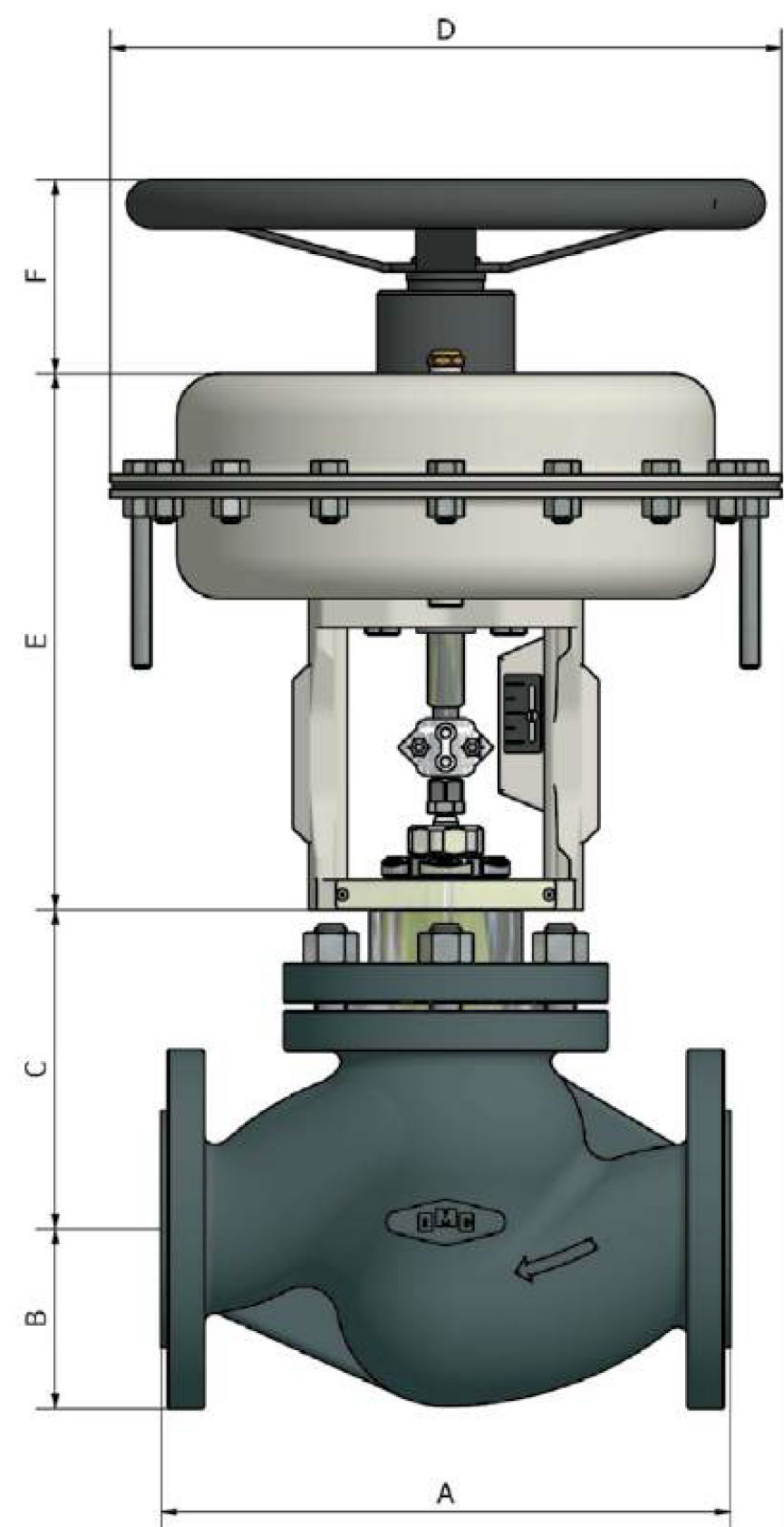
ПРИВОД	Перестановочное усилие, бар	Усилие, кН	CV 5.5 CV 6.0		CV 8		CV 13		CV 19		CV 29		CV 50		CV 75		CV 112		CV 173 CV 190		CV 270 CV 280		CV 410 CV 435		CV 720					
			cl	cl	cl	cl	cl	cl	cl	cl	cl	cl	cl	cl	cl	cl	cl	cl	cl	cl	cl	cl	cl	cl	cl	cl	cl			
			IV	VI	IV	VI	IV	VI	IV	VI	IV	VI	IV	VI	IV	VI	IV	VI	IV	VI	IV	VI	IV	VI	IV	VI	IV	VI		
AP23	0,2-1,0	0.3	14	18	14	18	9	12	5	8	3	4	2	3																
	0,4-1,2	0.4	16	22	16	22	11	17	7	10	4	5	3	4																
	0,4-2,0	0.6	22	28	22	28	16	25	10	15	6	8	4	6																
AP28	1,0-4,0	1.5	45	60	45	60	35	56	27	33	15	17	8	12																
	0,2-1,0	0.6	27	30	27	30	17	26	8	15	6	9	4	6																
	0,4-1,2	1.0	38	40	38	40	21	30	13	19	10	12	5	8																
AP35	0,4-2,0	1.2	50	55	50	55	26	47	23	26	12	16	7	12																
	1,0-4,0	2.4	80	90	80	90	48	75	40	56	25	38	17	23																
	0,2-1,0	1.2	60	65	60	65	50	55	20	23	12	18	10	16	4	4	2	3	1	1										
AP34/AP35	0,4-1,2	1.5	80	85	80	85	60	65	30	35	15	18	12	15	6	7	4	5	2	3										
	0,4-2,0	1.9	99	99	99	99	80	85	40	45	20	25	14	16	7	8	5	6	3	3										
	1,0-4,0	3.5							62	65	36	45	25	29	11	13	8	11	6	6										
AP43/AP44	0,2-1,0	2.8									35	40	24	26	7	8	6	6	4	4										
	0,4-1,2	3.3									40	45	26	28	9	10	8	8	5	5										
	0,4-2,0	3.8									40	45	26	28	12	12	10	10	6	6										
AP45	1,0-4,0	7.6									65	85	40	70	28	37	22	27	15	17										
	1,0-4,0	7.6									65	85	40	70	28	37	22	27	15	17										
AP46	1,0-4,0	7.6																			7	8	5	6	3	4				
AP60	1,0-4,0	15.5																			44	54	30	34	14	16	10	12	6	8

cl. IV: Уплотнение металл-металл, герметичность класс IV - ANSI FCI 70,2 - IEC 60534-4
cl. VI: Уплотнение PTFE, герметичность класс VI - ANSI FCI 70,2 - IEC 60534-4
значения перепадов давления не должны превышать номинальное давление клапана

ГАБАРИТНЫЕ РАЗМЕРЫ

РАЗМЕР	А, мм	В, мм	С, мм - стандартный плунжер			С, мм - стандартный плунжер		
			Стандартная крышка	Крышка с сильфоном	Крышка удлиненная/ с ребрами охлаждения	Стандартная крышка	Крышка с сильфоном	Крышка удлиненная/ с ребрами охлаждения
DN15	130	47.5	126	226	163	-	-	-
DN20	150	52.5	126	226	163	-	-	-
DN25	160	57.5	129	228	173	-	-	-
DN32	180	70	129	228	173	-	-	-
DN40	200	75	128	226	185	-	-	-
DN50	230	82.5	128	226	185	157	256	214
DN65 (*)	290	92.5	165	292	255	218	334	277
DN80	310	100	187	306	260	230	348	282
DN100	350	110	184	307	310	245	365	310
DN125	400	125	256	369	369	352	472	394
DN150	480	142.5	259	372	372	356	476	398
DN200	600	170	283	395	395	380	500	422

(*) Согласно стандарту EN1092-1 клапаны DN65 фланцевые из углеродистой или нержавеющей стали PN16 должны иметь 8 отверстий. Исполнение с 4-я отверстиями по запросу.



ПРИВОД

ТИП	Ø D мм	Е мм	Ф мм	РАБОЧАЯ ПЛОЩАДЬ см²	РАБОЧИЙ ОБЪЕМ литры
AP23	230	245	110	203	~ 1.8
AP28	275	253		304	~ 3
AP34	335	276	150	475	~ 5.7
AP35					
AP43	430	303	300	744	~ 11.5
AP44					
AP45					
AP46					
AP46	425				~ 13.5
AP60	600	450	//	1690	~ 32

ПНЕВМАТИЧЕСКИЙ ПОРШНЕВОЙ ПРИВОД СЕРИИ ОР

Пневматические поршневые приводы с пружинным возвратом серии ОР используются исключительно для отсечных клапанов. Доступны в двух типоразмерах компактной конструкции, оборудованы механическим индикатором хода. Исполнение лиры соответствует стандарту CEI EN60534-6-1 для прямого монтажа навесного оборудования.

ТЕХНИЧЕСКИЕ ДАННЫЕ

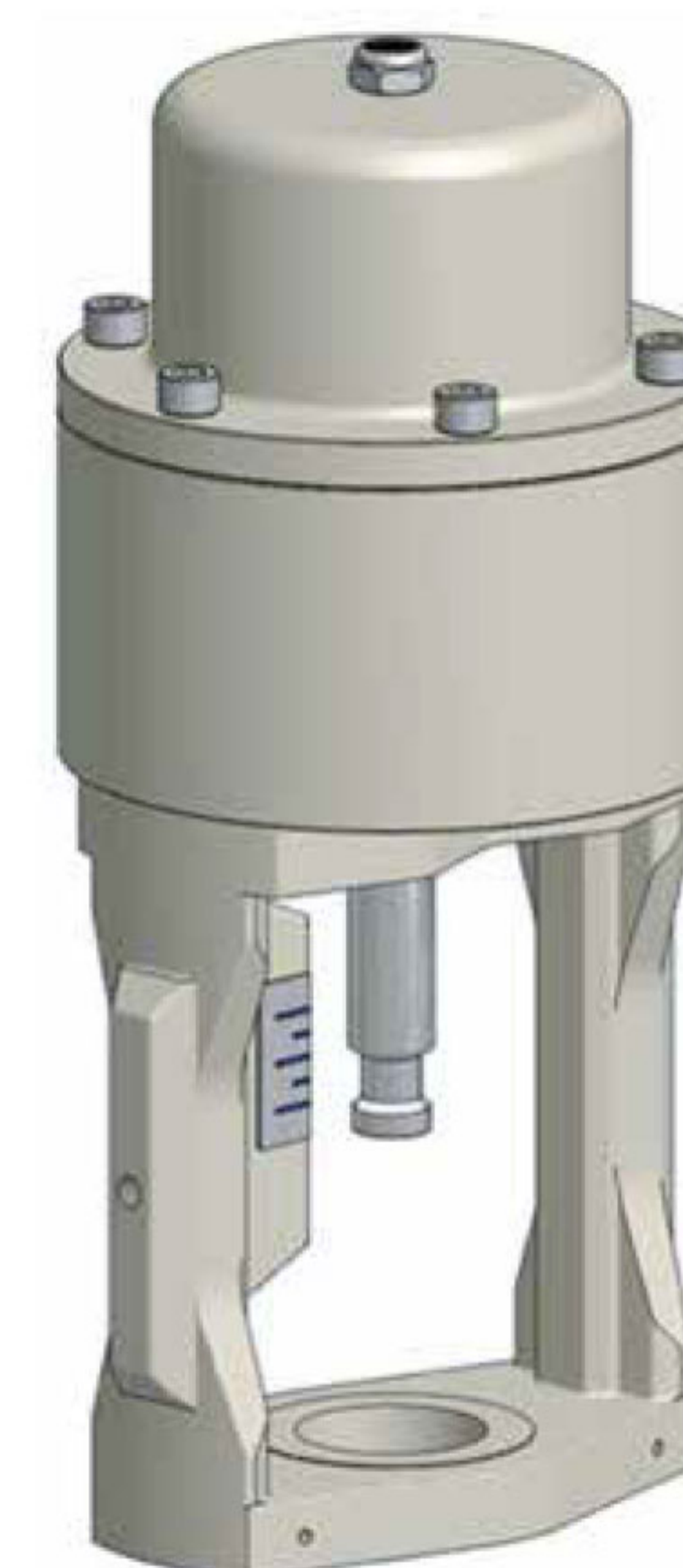
ТИП	Поршневой с пружинным возвратом
УПРАВЛЯЮЩИЙ СИГНАЛ	от 90 psi (6 бар) до 145 psi (10 бар)
МАКС. ДАВЛЕНИЕ ПОДАЧИ ВОЗДУХА	145 psi (10 бар)
ПНЕВМАТИЧЕСКОЕ ПРИСОЕДИНЕНИЕ	1/4" NPF-F
ТЕМПЕРАТУРА ОКРУЖАЮЩЕЙ СРЕДЫ	-20 - +70°C

МАТЕРИАЛЫ

	СТАНДАРТНАЯ	ПО ЗАПРОСУ
КОРПУС	Алюминий с покраской	//
ЛИРА	Углеродистая сталь с покраской	Электролитическая нерж. сталь
БОЛТЫ И ГАЙКИ	A193 B7-A194 2H	Нержавеющая сталь
ПОРШЕНЬ	бутадиен-нитрильный каучук (NBR)	Другие материалы
ШТОК	ASTM 182 F304	//
СОЕДИНЕНИЕ ЗАЖИМНОГО КЛАПАНА	ASTM A 351 CF8	//
ПРУЖИНА	EN 10270-1SH с покраской	Нержавеющая сталь
ВНУТРЕННИЕ ДЕТАЛИ	Углеродистая сталь, оцинкованная	Нержавеющая сталь

ЗАЩИТНОЕ ПОКРЫТИЕ

СТАНДАРТНОЕ	Покрытие порошковой эмалью RAL 7021
ПО ЗАПРОСУ	Покраска для морского исполнения согласно требованиям заказчика



АКСЕССУАРЫ

- Сигнализатор конечных положений
- Фильтр - регулятор
- Электромагнитный клапан
- Устройство блокировки пневматического питания

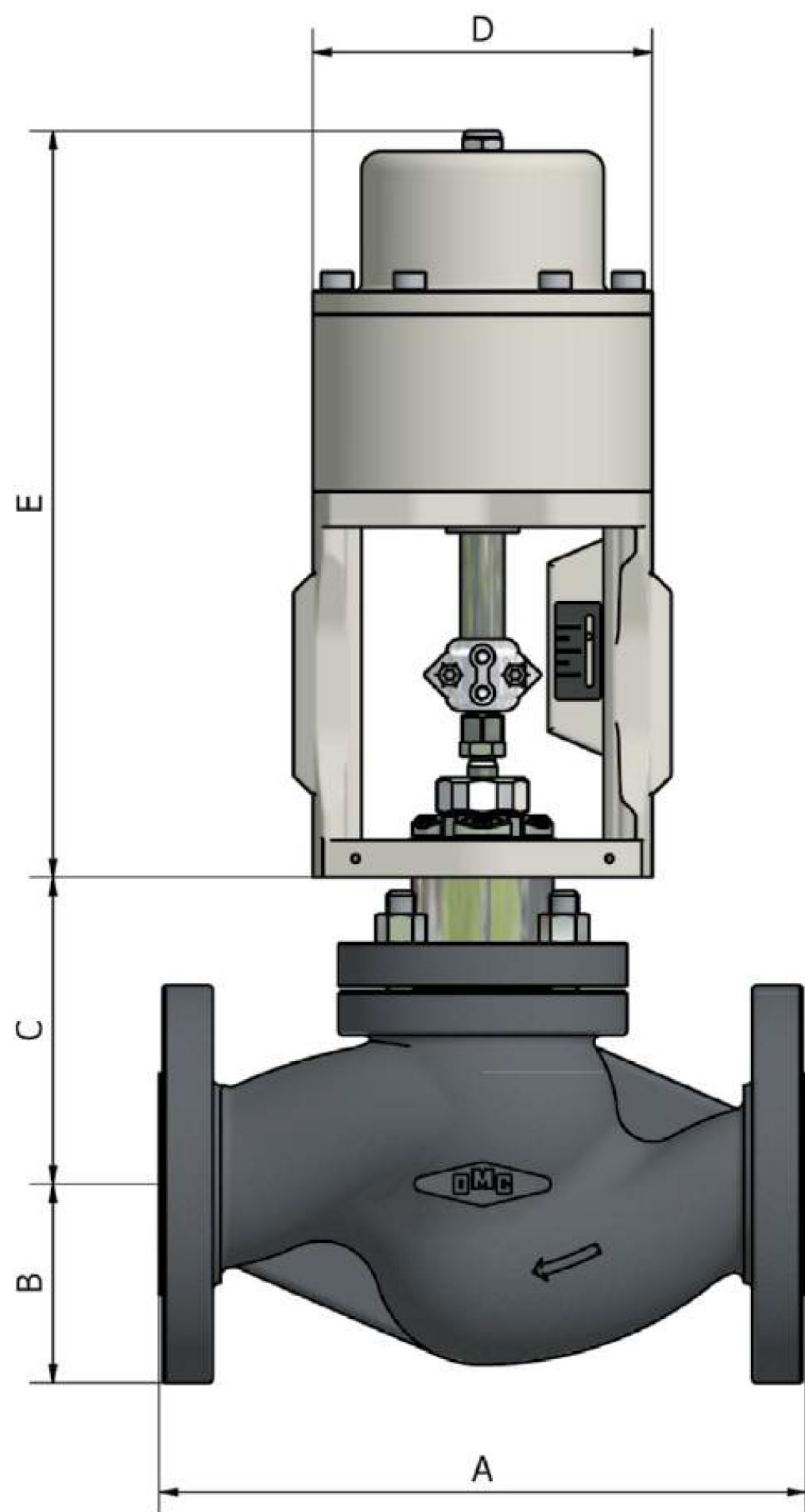
Максимально допустимый перепад давления в барах (ПОТОК ОТКРЫВАЕТ) для неразгруженной конструкции

ПРИВОД	CV 6	CV 8	CV 13	CV 19	CV 29	CV 47	CV 50	CV112	CV173 CV190
ОР10	12	12	12	12	12	12			
ОР16							12	8	3

ГАБАРИТНЫЕ РАЗМЕРЫ

РАЗМЕР	А, мм	В, мм	С, мм - стандартный плунжер			С, мм - стандартный плунжер		
			Стандартная крышка	Крышка с сильфоном	Крышка удлиненная/ с ребрами охлаждения	Стандартная крышка	Крышка с сильфоном	Крышка удлиненная/ с ребрами охлаждения
DN15	130	47.5	126	226	163	-	-	-
DN20	150	52.5	126	226	163	-	-	-
DN25	160	57.5	129	228	173	-	-	-
DN32	180	70	129	228	173	-	-	-
DN40	200	75	128	226	185	-	-	-
DN50	230	82.5	128	226	185	157	256	214
DN65 (*)	290	92.5	165	292	255	218	334	277
DN80	310	100	187	306	260	230	348	282
DN100	350	110	184	307	310	245	365	310

(*) Согласно стандарту EN1092-1 Клапаны DN65 фланцевые из углеродистой или нержавеющей стали PN16 должны иметь 8 отверстий. Исполнение с 4-я отверстиями по запросу.

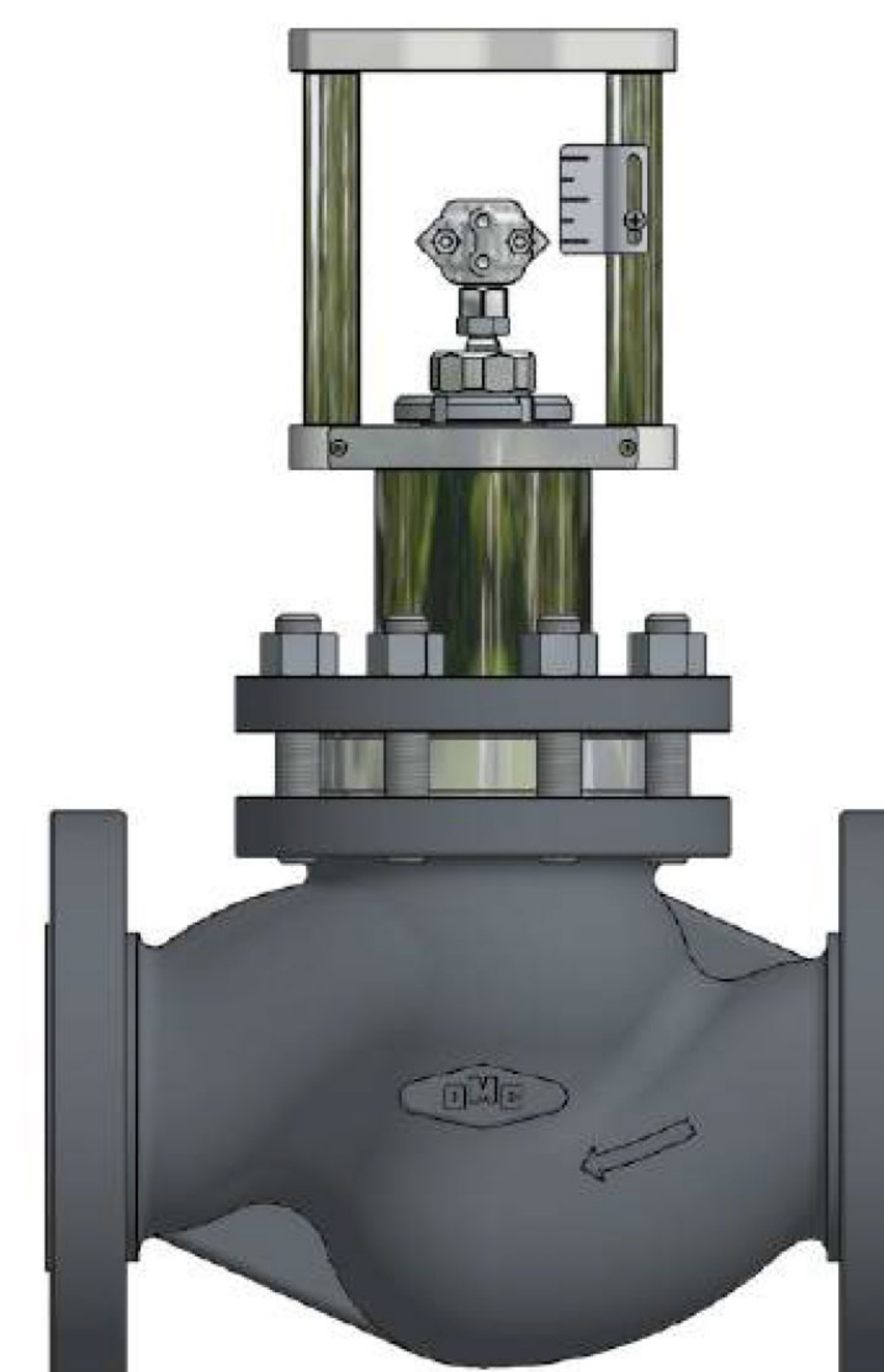


ПРИВОД

ТИП	Ø D мм	E мм		
		DN15÷40	DN50	DN65÷100
OP10	230	267	292	//
OP16	275	//	//	335

ЭЛЕКТРИЧЕСКИЙ ПРИВОД

Регулирующие клапаны ОМС могут быть укомплектованы электрическими приводами



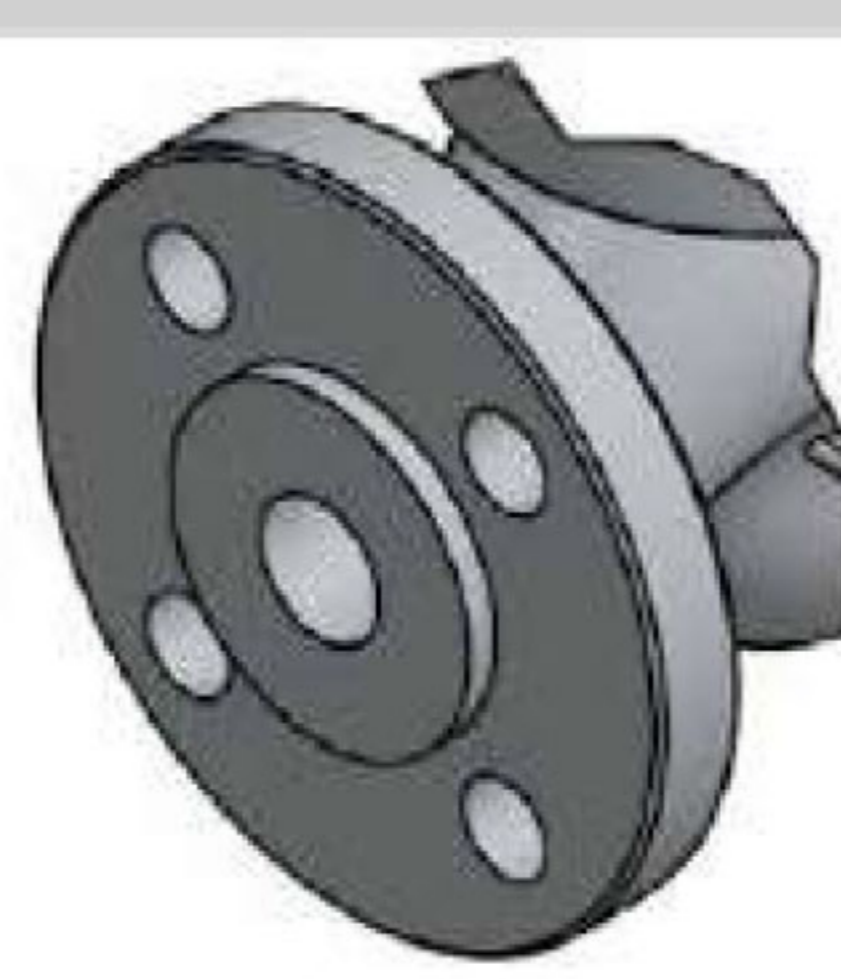
ДОСТУПНЫЕ ТИПЫ ФЛАНЦЕВЫХ СОЕДИНЕНИЙ



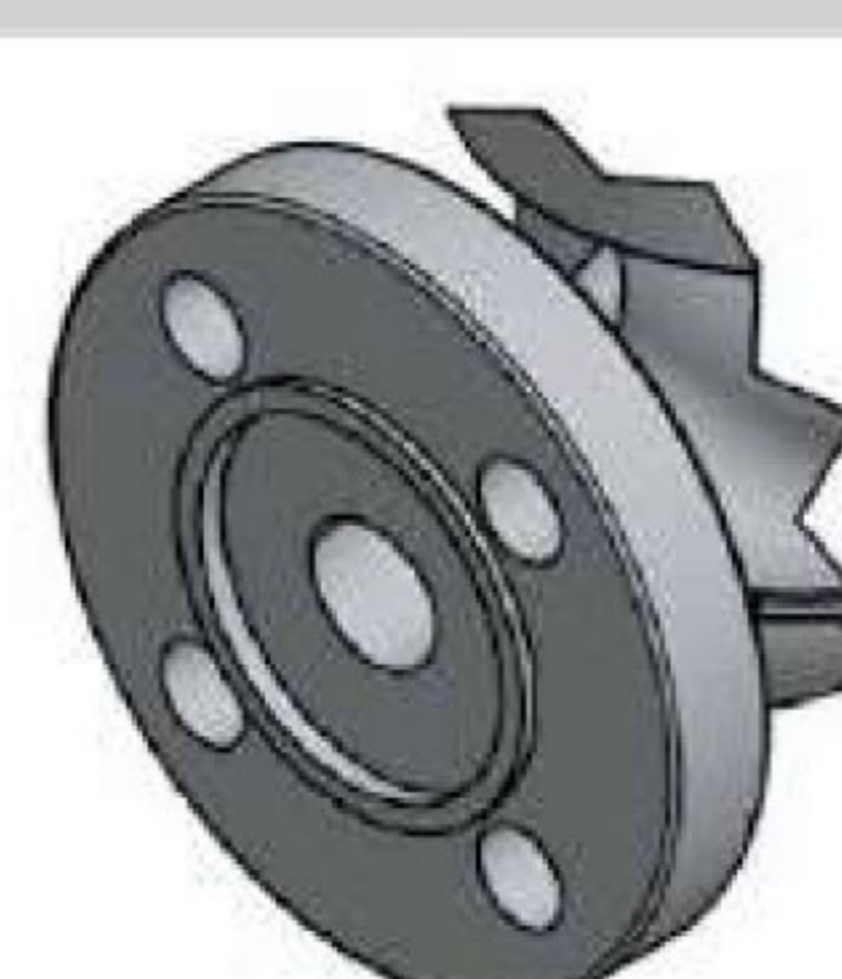
Присоединительный выступ



Под овальную прокладку



Выступ



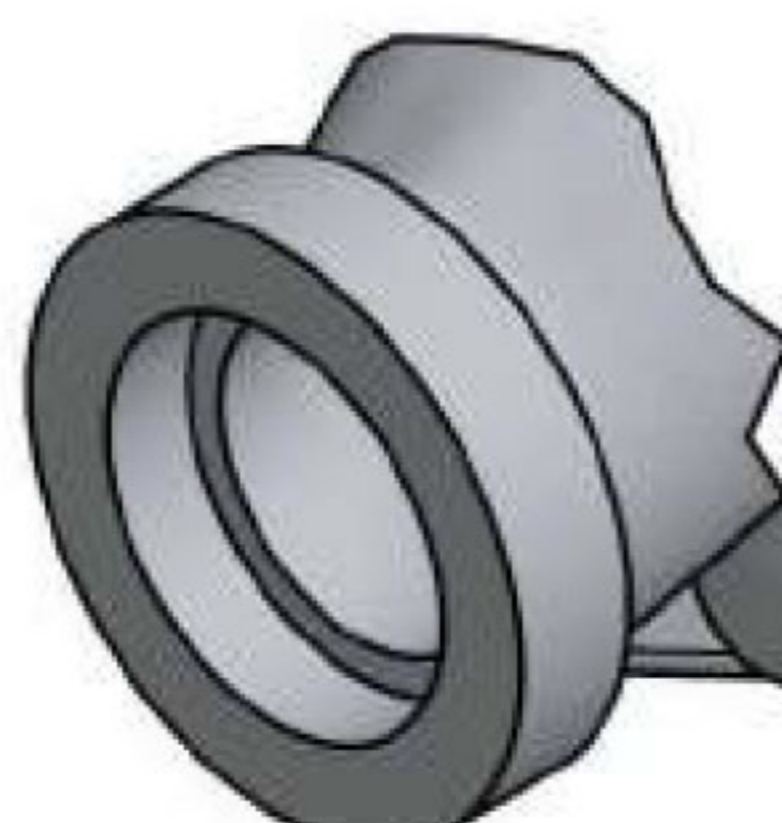
Впадина



Плоский фланец



Сварка в стык



Сварка внахлест



Соединение паз

ВЕС КЛАПАНА БЕЗ ПРИВОДА (кг)

РАЗМЕР	Стандарт		Удлиненный/ с ребрами охлаждения		С сильфоном	
	PN16	PN40	PN16	PN40	PN16	PN40
DN15	4.8	4.9	5.3	5.4	6.1	6.2
DN20	5.8	5.9	6.3	6.4	7	7.2
DN25	7	7.1	7.7	7.8	8.1	8.2
DN32	8.7	8.9	9.4	6.5	9.8	10
DN40	12.2	12.4	13.3	13.6	13.9	14.1
DN50	16	16.3	17.2	17.5	17.7	18
DN65	28.2	28.6	31.3	31.8	32.4	32.9
DN80	34.4	34.8	37.5	38	38.5	39.1
DN100	46.7	47.4	51.4	52	50.6	51.4
DN125	99.3	100.8	107.1	108.8	106	107.6
DN150	132.7	134.8	140.6	142.8	139.4	141.6
DN200	199.2	202.4	207.2	210.5	205.89	209.2

ВЕС ПНЕВМАТИЧЕСКИХ ПРИВОДОВ (кг)

ТИП	СИГНАЛ, бар	ПРИВОД	РУЧНОЙ ДУБЛЕР
AP23	0,2-1,0 / 0,4-1,2 / 0,4-2,0	7	1
	1,0-4,0	8	
AP28	0,2-1,0 / 0,4-1,2 / 0,4-2,0	9	2
	1,0-4,0	10	
AP34 / AP35	0,2-1,0 / 0,4-1,2 / 0,4-2,0	15	3
	1,0-4,0	17	
AP43 / AP44	0,2-1,0 / 0,4-1,2 / 0,4-2,0	27	7
	1,0-4,0	32	
AP45	1,0-4,0	38	7
AP46	1,0-4,0	45	7
AP60	1,0-4,0	155	//
OP10	Открыто/закрыто	8	//
OP16	Открыто/закрыто	13	//