

S250

Гигиенический трехходовой
смешивающий клапан

Трехходовой клапан смешивающего типа серии **S250** с пневматическим приводом специально разработан для применения в пищевой, химической и косметической промышленности. Конструкция клапана выполнена без внутренних застойных зон во избежание образования грязевых отложений, корпус клапана изготавливается из нержавеющей стали. На клапане предусмотрена возможность установки пневматического или электропневматического позиционера.

Быстроразборное соединение корпуса и верхней крышки клапана подходит для очистки на месте (метод CIP). Широкий спектр уплотнительных материалов позволяет произвести подбор клапана для любых рабочих сред в зависимости от их рабочих условий.



94/9/EC (ATEX): II 2 G D c IIC X



АКСЕССУАРЫ

Концевые выключатели
Датчик положения, 4-20 мА
Пневматический позиционер
Электро-пневматический позиционер
Воздушный фильтр-регулятор
Ручной дублер (верхнее расположение)

ТЕХНИЧЕСКИЕ ДАННЫЕ

Размеры	от DN15 до DN100
Корпус клапана	Нержавеющая сталь
Номинальное давление	10 бар
Диапазон температур	-15 ÷ 160°C

СЕДЛО И ПЛУНЖЕР

Седло	PTFE/GR мягкое уплотнение, класс герметичности VI (*)
	Металлическое седло, класс герметичности V
Плунжер	Параболический, равнопроцентная расходная характеристика (EQP)
	Клеточный (*)
	Линейный (*)
	V-образный проход (*)

(*) по запросу

ПНЕВМАТИЧЕСКИЙ ПРИВОД

Тип	Мембранный с пружинным возвратом
Перестановочное усилие	3÷15psi (0,2÷1 бар), 6÷18psi (0,4÷1,3 бар), 6÷30psi (0,4÷2 бар)
Максимальное давление подачи воздуха	50psi (3,5 бар)
Температура окружающей среды	-20...+70°C
Материал мембраны	NBR70
Пневматическое присоединение	1/4"NPT-F
Материал привода	Углеродистая сталь с антикоррозийной покраской
	Нержавеющая сталь (*)
Материал лиры	Никелированная углеродистая сталь (IEC 534)
	Нержавеющая сталь (IEC 534)

ИСПОЛНЕНИЯ

- Клапан под приварку, в соответствии с DIN 11850 и SMS
- Полировка корпуса (внутри и/или снаружи)
- Внутреннее резьбовое соединение, в соответствии с DIN 11851 и SMS
- Внешнее резьбовое соединение с шайбой, в соответствии с DIN 11851 и SMS
- Соединение типа CLAMP
- Фланец
- Специальные муфты

ДИАМЕТР КЛАПАНА / ДИАМЕТР СЕДЛА / ПРОПУСКНАЯ СПОСОБНОСТЬ

DN (мм)	//	//	//	//	15	20	25	32	40	50	65	80	100
Седло, мм	3	5	6.5	9.5	15	18	25	31	37	49	60	81	90
Cv	0.45	0.75	1.5	3	5	8	13	18	26	45	72	105	160

Cv - коэффициент пропускной способности клапана, определяется как: расход воды через клапан при температуре 60°F в галлонах США/мин при перепаде давления на клапане 1 фунт/дюйм²;

Kv - коэффициент пропускной способности клапана, определяется как: расход воды через клапан при температуре 20°C в м³/час при перепаде давления на клапане 1 бар;

Cv=1,16Kv или Kv=0.853Cv.

Максимально допустимый перепад давления в барах (Поток на открытие)

ПРИВОД	Перестановочное усилие	Размеры															
		DN	//	//	//	//	15	20	25	32	40	50	65	80	100		
		мм	3	5	6.5	9.5	15	18	25	31	37	49	60	81	90		
АТ-230.1	3÷15 psi				16					14	9	5	3.5	-	-	-	-
	6÷18 psi				18					16	11	6.5	4	-	-	-	-
	6÷30 psi				25					22	15	10	6	-	-	-	-
АТ-280.1	0÷35 psi				30					25	18	13	7	-	-	-	-
	3÷15 psi				30					27	16	8	6	3.5	-	-	-
	6÷18 psi				40					38	20	12	10	5	-	-	-
АТ-340.1	6÷30 psi				50					45	25	16	14	6.5	-	-	-
	0÷35 psi				50					45	25	16	14	6.5	-	-	-
	3÷15 psi				60					60	50	20	12	10	4	2.5	1
АТ-435.1	6÷18 psi				80					80	60	30	16	13	6	4	2
	6÷30 psi				100					100	80	40	20	18	7	5	2.2
	0÷35 psi				100					100	80	40	20	18	7	5	2.2
АТ-435.1	3÷15 psi				-					-	-	-	40	25	6	5	3
	6÷18 psi				-					-	-	-	48	30	10	9	5.5
	6÷30 psi				-					-	-	-	60	50	14	13	7.5
	0÷35 psi				-					-	-	-	60	50	14	13	7.5

ХОД ПРИВОДА

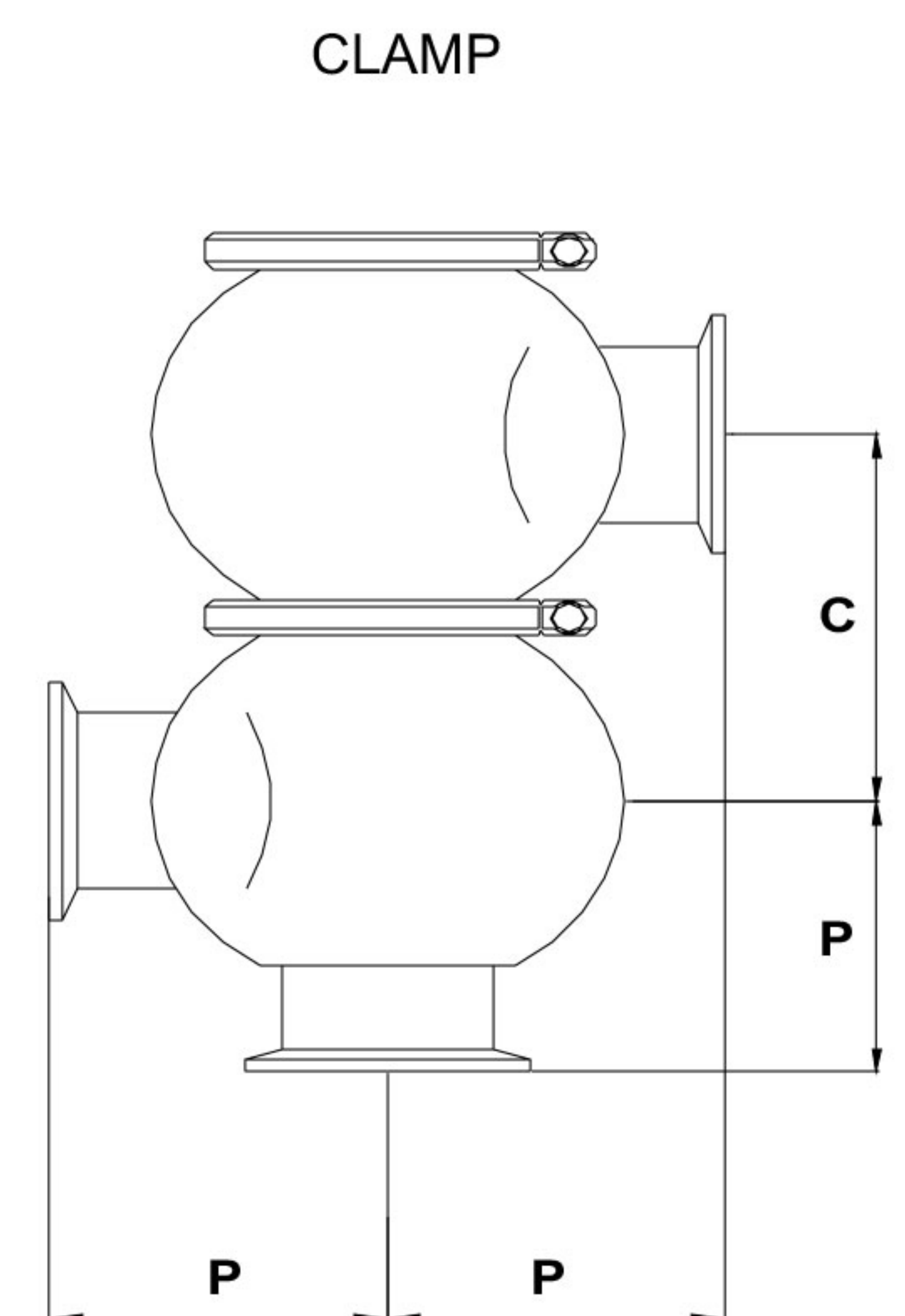
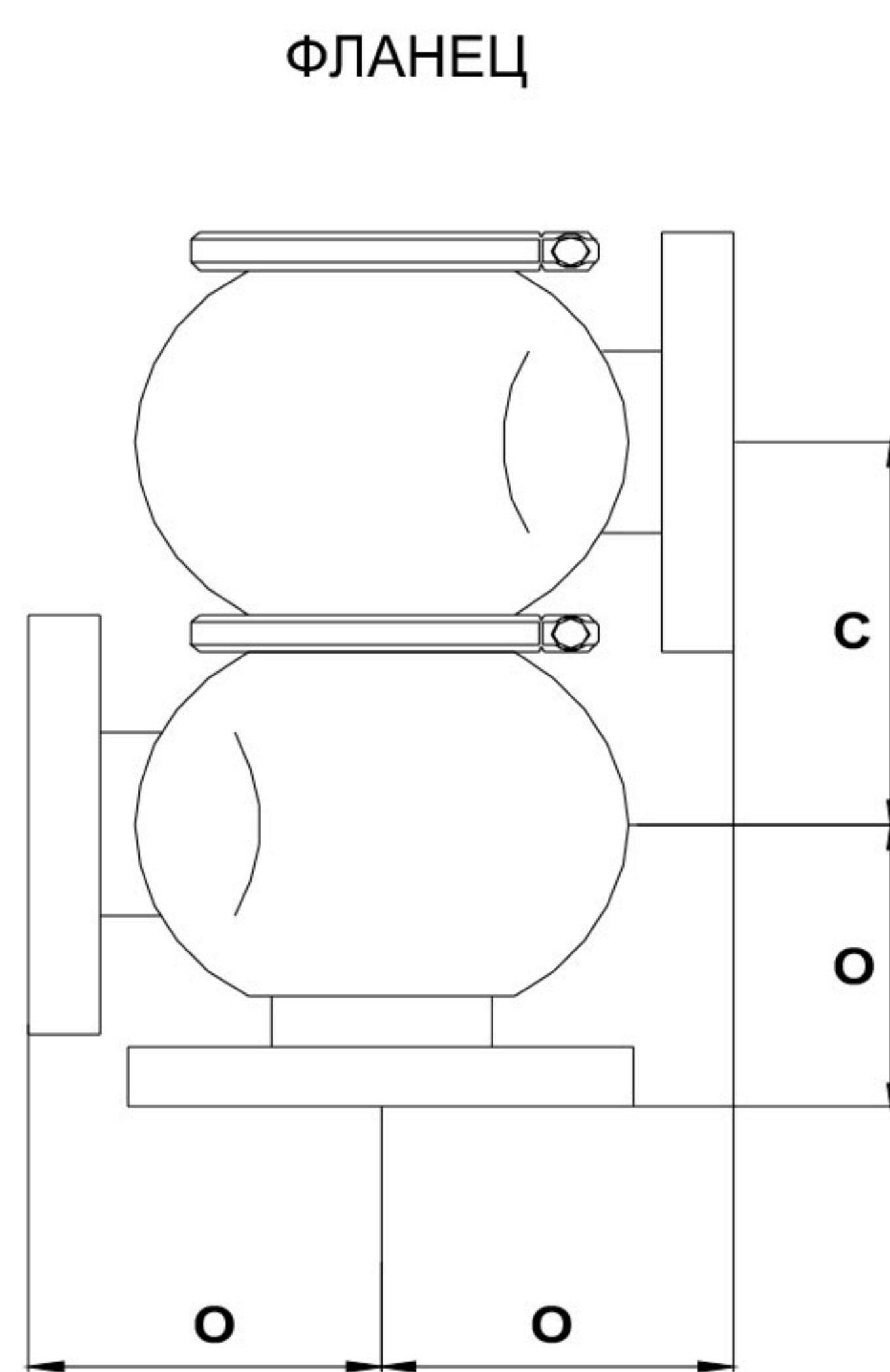
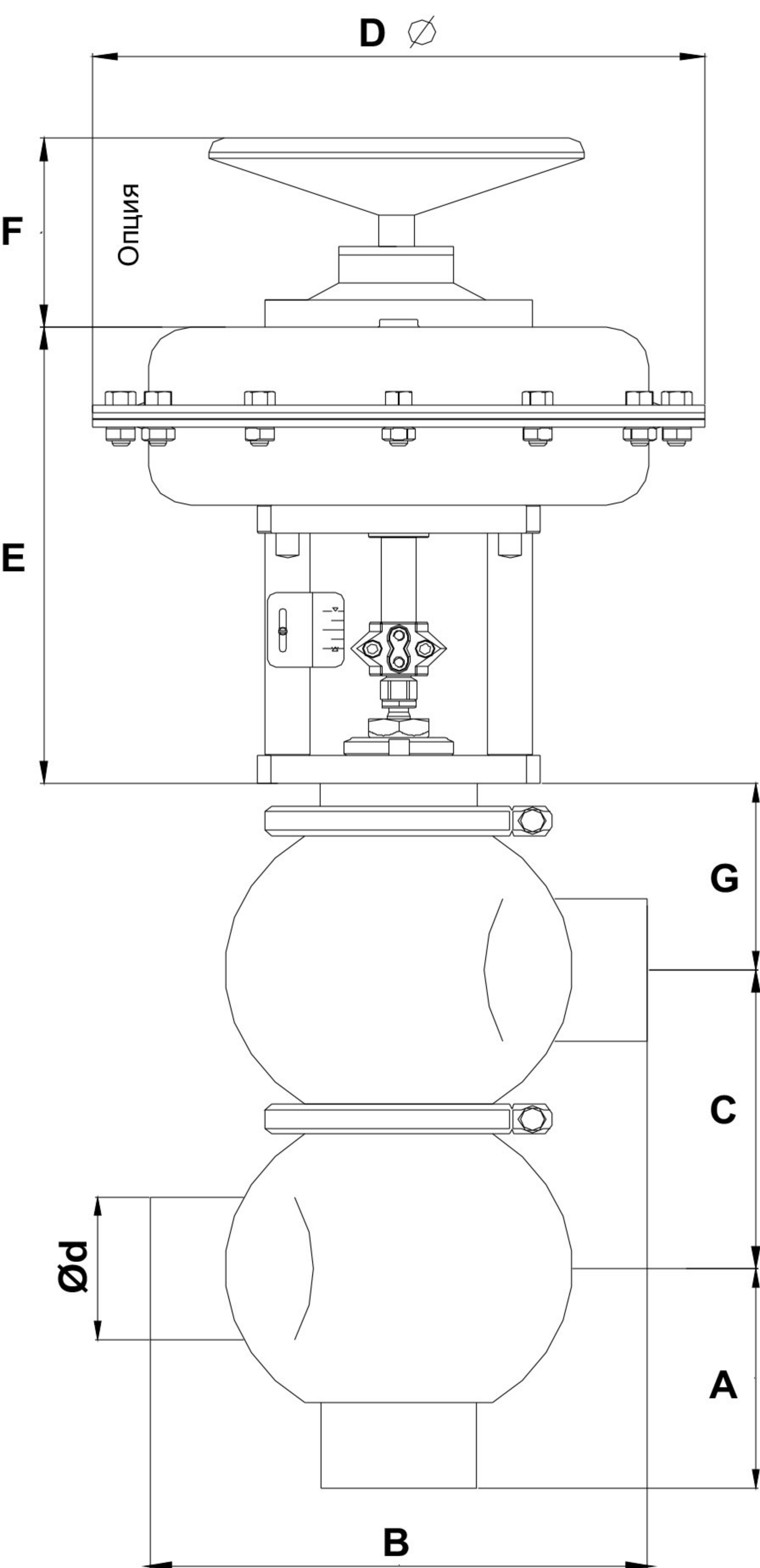
DN	//	//	//	//	15	20	25	32	40	50	65	80	100
мм	3	5	6.5	9.5	15	18	25	31	37	49	60	81	90
Ход (мм)	20										30	30	30

ГАБАРИТНЫЕ РАЗМЕРЫ ПРИВОДА

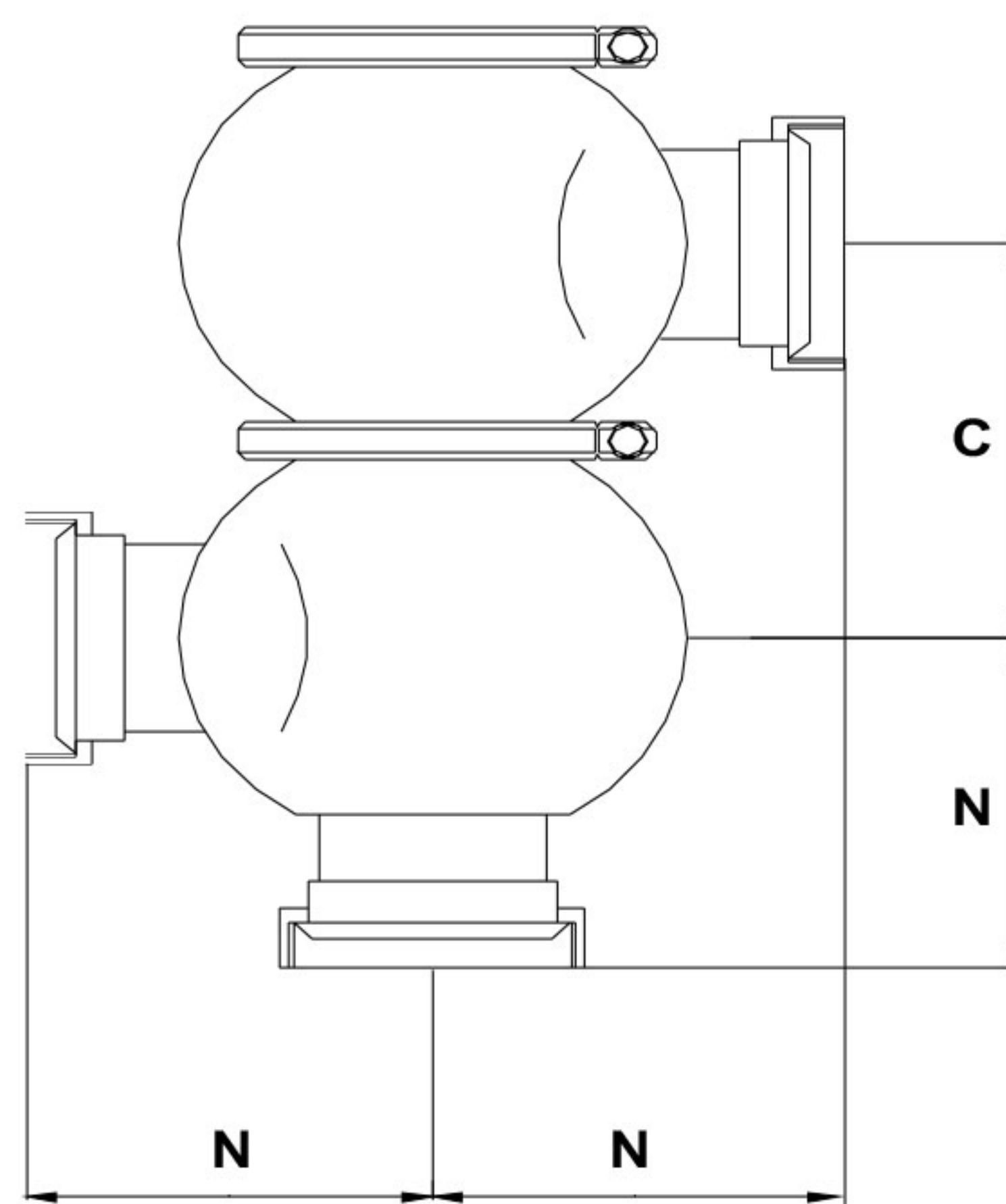
МОДЕЛЬ	Ø D мм	E мм	F мм
AT 230.1	230	235	110
AT 280.1	275	240	110
AT 340.1	335	265	150
AT 435.1	430	295	170

ГАБАРИТНЫЕ РАЗМЕРЫ КОРПУСА

DN	Ø D мм	A мм	B мм	C мм	M мм	N мм	O мм	P мм	G мм
DN 15	18	38	78	66	47	43	65	50.7	38
DN 20	22	38	76	66	50	44	70	50.7	38
DN 25	28	52	104	72	66	59	75	64.7	52
DN 32	34	56	112	78	70	63	90	68.7	56
DN 40	40	64	128	86	77	70	95	76.7	64
DN 50	52	72	144	96	85	78	105	84.7	72
DN65	70	86	172	114	101	93	115	98.7	86
DN 80	85	109	218	135	125	116	125	121.7	109
DN 100	101.6	119	238	152	137	126	135	131.7	119



ВНЕШНЕЕ РЕЗЬБОВОЕ СОЕДИНЕНИЕ ПО DIN 11851



ВНУТРЕННЕЕ РЕЗЬБОВОЕ СОЕДИНЕНИЕ ПО DIN 11851

