

Маркировка осевых дисковых поворотных затворов «Диалкон» серии C30/C31

C30	-	2	E	2N	-	H1	-	DN100
1	-	2	3	4	-	5	-	6

1	Тип затвора
Код	Тип
C30	с центрирующими проушинами
C31	с резьбовыми проушинами

2	Материал корпуса
Код	Материал
1	Серый чугун GG25
2	Высокопрочный чугун GGG40
3	Углеродистая сталь WCB
4	Низкотемпературная сталь LCB
5	Алюминиево-бронзовый сплав

3	Материал уплотнения
Код	Материал
E	EPDM
N	NBR
V	Viton
S	Silicon
EH	высокотемпературный EPDM

4	Материал диска
Код	Материал
2N	Чугун + Nylon
8	AISI 304
9	AISI 316
AB	Алюминиево-бронзовый сплав

5	Тип управления*
Код	Тип
H1	Рукоятка
H2	Редуктор

6	Диаметр затвора
Ед. измерения	Диаметр
мм.	40-600

* Любой затвор может быть укомплектован как ручным (рукоять, редуктор), так и автоматическим приводом (пневмо, электро). За подробностями, просьба обращаться к техническим специалистам «Диалкон Технолоджи»

Затворы дисковые поворотные серии C30/C31



Экономичное решение для общепромышленного применения в системах водо- и теплоснабжения, вентиляции и кондиционирования, пожаротушения. Конструкция затвора допускает использование как для перекрытия потока, так и для регулирования его расхода (запорно-регулирующая арматура).

В зависимости от применяемых материалов возможна эксплуатация затворов на жидких, вязких, сухих и газообразных средах, абразивных и агрессивных средах, в широком диапазоне режимов температура-давления, для вакуума.

Спецификация материалов:

Корпус:

Серый чугун ASTM A126 Class B*
 Высокопрочный чугун ASTM A395 Gr 60-40-18*
 Углеродистая сталь ASTM A216 WCB, ASTM A352 LCC
 Нержавеющая сталь ASTM A351 CF8M
 Алюминиево-бронзовый сплав ASTM B148&954
 * *Защитное антикоррозионное эпоксидное покрытие корпуса*

Диск:

Высокопрочный чугун ASTM A536*
 Углеродистая сталь ASTM A216 WCB*
 Нержавеющая сталь ASTM A351 CF8M
 Алюминиево-бронзовый сплав ASTM B148&954
 **Защитное покрытие: Nylon 11 (технополимер, с высокой стойкостью к коррозии и истиранию)*

Эластичное седло:

- **EPDM** (-40..+125°C) этилен-пропилен-диеновый каучук. Рекомендовано: холодная/горячая/морская вода, пар, кислотные растворы
- **NBR ((Buna-N))** (-18..+95°C) бутадиен-нитрильный каучук. Рекомендовано: углеводороды (нефть, бензин, масла), газы и их смеси (пропан, бутан, метан), воздух, вода.
- **FKM (Viton)** (-20..+200°C) фторкаучук. Рекомендовано: спирты, эфиры, углеводороды (нефть, бензин, масла) при высокой температуре, концентрированные кислоты
- **CR (Neoprene)** (-20..+100°C) полихлоропрен. Рекомендовано: щелочи, вода
- **NR (Natural Rubber)** (-40..+80°C) натуральная резина. Рекомендовано: гликоли, абразивные среды
- **MVQ (Silicon Rubber)** (-60..+190°C) силиконовая резина. Рекомендовано: вода, пищевые среды.
- **CSM (Hypalon)** (-20..+125°C) хлорсульфированный полихлоропрен. Рекомендовано: кислоты, минеральные основания, спирты, углеводороды.

Серия C30 - корпус с центрирующими проушинами

Серия C31 - корпус с резьбовыми проушинами

Условный проход DN: 40..600

Условное давление PN: 10/16

Макс. Давление: 16 бар для DN40..DN300;
10 бар для DN350..DN600

Температура рабочей среды: -60..+200°C
(в зависимости от материалов затвора)

Климатическое исполнение: У, УХЛ, Т, ТМ, ТВ, согласно ГОСТ 15150-69

Направление подачи рабочей среды: любое

Макс. скорость потока среды:
Жидкости: 9 м/с; Газы: 54 м/с

Класс герметичности: А (нет видимых протечек), согласно ISO 5208:2008, ГОСТ 9544-93

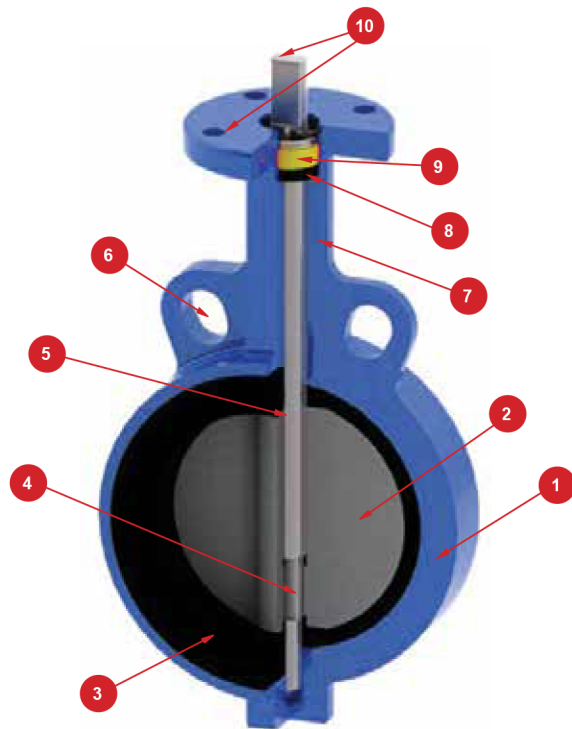
Строительная длина: согласно DIN EN 558 Ряд 20

Присоединение: бесфланцевое стяжное, между фланцами трубопровода

Ответные фланцы: согласно DIN EN 1092-1:2007 ГОСТ 12820-80; ГОСТ 12821-80

Установочное положение: любое, кроме положения штоком вниз

Особенности конструкции



1. Корпус
Высокопрочный монолитный корпус с защитным антикоррозионным эпоксидным покрытием, которое надежно защищает от воздействия агрессивной окружающей атмосферы и от внешних механических воздействий. Применение литейных форм высокого качества позволяет отливать корпус с точными размерами, высокой плотностью материала, без раковин, рыхлостей и других дефектов.

2. Диск
Литой диск с последующей обработкой и полировкой сферической поверхности на высокоточных станках гарантирует абсолютную герметичность затвора, минимальный момент на штоке и длительный срок службы эластичного седла. Диск имеет оптимальную гидродинамическую форму, что позволяет достичь высокого значения коэффициента расхода Kv и снизить завихрения рабочей среды.

3. Эластичное седло
Эластичное седло специальной формы запрессовывается в корпус затвора, обеспечивая тем самым полную изоляцию корпуса от воздействия рабочей среды. Кольцевой буртик на внешней кромке эластичного седла служит уплотнением фланцевого соединения, что позволяет обходиться без применения фланцевых уплотнительных прокладок.

4. Шток
Шток затвора выполнен из высокопрочной коррозионно стойкой стали. Прецизионное сочленение штока с диском типа «квадрат» обеспечивает безлюфтовое соединение, отсутствие возможности утечки среды в штоковую полость, стойкость к гидроударам и высокая ремонтопригодность (достаточно просто вытянуть шток из диска).

5. Два уровня герметизации
Конструкция затвора предусматривает два уровня герметизации - защиты от проникновения среды в полость штока и на корпус. Первый уровень достигается за счет натяга между площадкой эластичного седла и ступицей диска. Второй уровень достигается благодаря тому, что диаметр штока превышает диаметр отверстия под шток, выполненного в эластичном седле.

6. Центрирующие проушины
Центрирующие проушины (серия С30) и резьбовые проушины (серия С31) облегчают монтаж и обеспечивают надежное центрирование затвора в трубопроводе. Исполнение с резьбовыми проушинами предназначено для монтажа затворов на концах трубопровода без дополнительных фланцевых заглушек.

7. Горловина
Высота горловины затвора позволяет выполнить теплоизоляцию трубопровода в соответствии с требованиями Правил безопасности и СНиП при эксплуатации трубопроводов.

8. Манжета
Эластичная манжета специальной формы саморегулируется при установке, обеспечивая надежное уплотнение штока в обоих направлениях.

9. Втулка
Выполняет функцию осевого подшипника скольжения и выполнена из фторопласта, материала, сочетающего высокий модуль упругости при растяжении и изгибе с достаточно большой ударной вязкостью, хорошими антифрикционными характеристиками, высокой стойкостью по потношению к агрессивным средам.

10. Фланец привода
Согласно модульной концепции, все типы приводов монтируются непосредственно на фланец затвора без каких либо адаптеров. Присоединительные размеры соответствуют стандарту ISO 5211:2011

Крутящий момент затворов дисковых поворотных серии С30/С31

Крутящий момент, Нм	Номинальный диаметр, DN														
	50	65	80	100	125	150	200	250	300	350	400	450	500	600	
0	14	24	28	42	63	79	147	221	336	475	576	661	870	1187	
3,4	14	22	29	45	69	88	167	253	386	559	723	897	1164	1695	
7	15	23	31	48	76	98	186	285	437	644	870	1113	1458	2204	
10,3	15	24	33	51	82	108	206	316	488	729	1017	1339	1751	2712	
16	19	30	41	64	102	136	258	395	610	-	-	-	-	-	

***Примечание:** Значения крутящего момента указаны при нормальной температуре чистой рабочей среды и без учета коэффициента запаса. При подборе привода рекомендуется выбранное по таблице значение крутящего момента умножить на коэффициент 1,3. При высокой и низкой температуре рабочей среды, а так же грязной или вязкой среде, значение крутящего момента будет выше номинального. При расчете крутящего момента, просьба обращаться к техническим специалистам компании «Диалкон Технологии»

Коэффициент расхода Kv (м³/час) затворов дисковых поворотных серии С30/С31

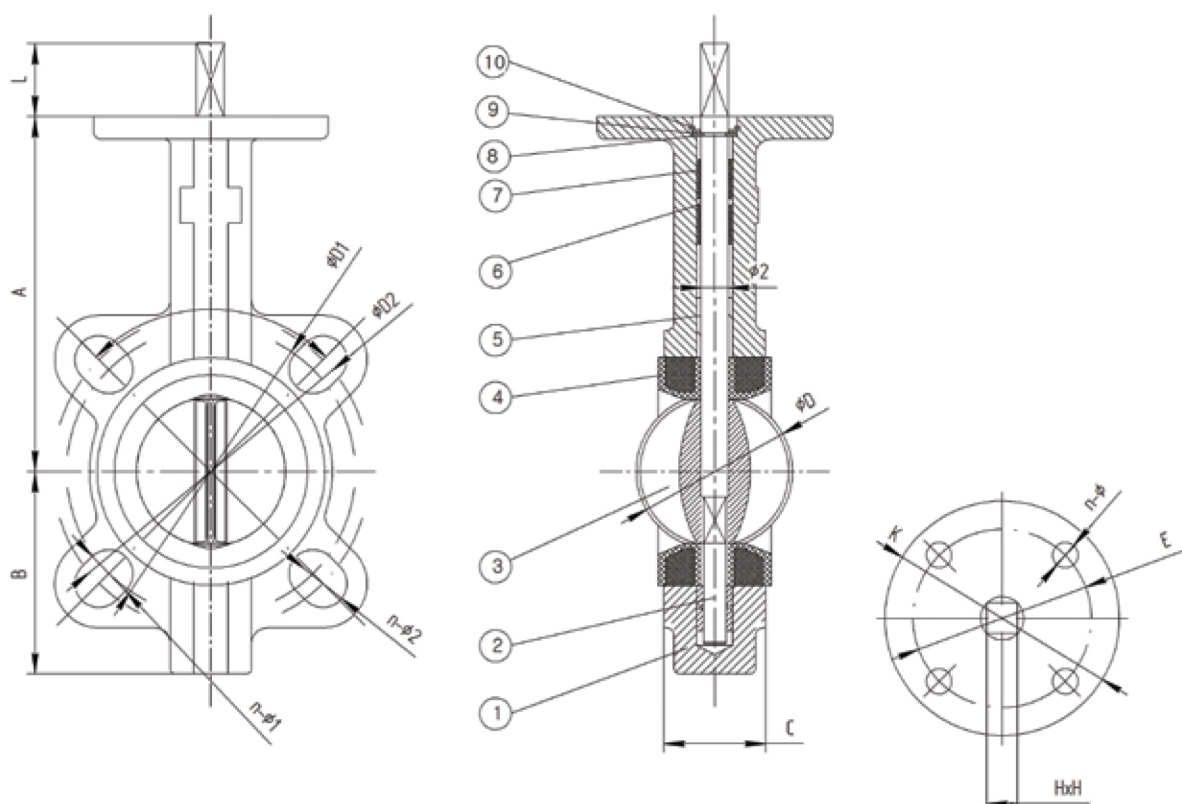
Размер (мм)	Угол поворота диска								
	10°	20°	30°	40°	50°	60°	70°	80°	90°
50	0,1	5	12	24	45	64	90	125	135
65	0,2	8	20	37	65	98	144	204	220
80	0,3	12	22	39	70	116	183	275	302
100	0,5	17	36	78	139	230	364	546	600
125	0,8	29	61	133	237	392	620	930	1022
150	2	45	95	205	366	605	958	1437	1579
200	3	89	188	408	727	1202	1903	2854	3136
250	4	151	320	694	1237	2047	3240	4859	5340
300	5	234	495	1072	1911	3162	5005	7507	8250
350	6	338	715	1549	2761	4568	7230	10844	11917
400	8	464	983	2130	3797	6282	9942	14913	16388
450	11	615	1302	2822	5028	8320	13168	19752	21705
500	14	971	1674	3628	6465	10698	16931	25396	27908
600	22	1222	2587	5605	9989	16528	26157	39236	43116

***Примечание:** Kv обозначает поток воды в м³/ч при температуре 20°C, проходящей через затвор и вызывающий перепад давления в 1 бар. Значение Kv меняется в зависимости от угла открытия диска и номинального диаметра (DN) дискового затвора.

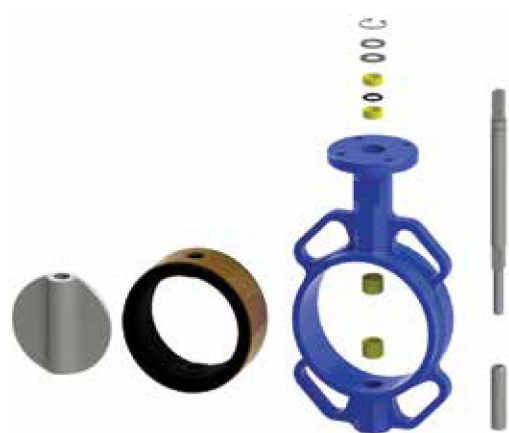
Габаритные размеры затворов дисковых поворотных серии С30 DN40..300



Размер	A	B	C	D	Ø2	K	E	n-Ø	D1	n-Ø1	D2	n-Ø2	HxL	L	ISO5211
									150LB	PN 10/16	PN 10/16	150LB			
50	140	80	43	52,9	12,6	90	70	4-10	120,7	4-19	125	4-18	11x11	28	F07
65	150	89	46	64,5	12,6	90	70	4-10	139,7	4-19	145	4-18	11x11	28	F07
80	158	95	46	78,8	12,6	90	70	4-10	152,4	4-19	160	4-18	11x11	28	F07



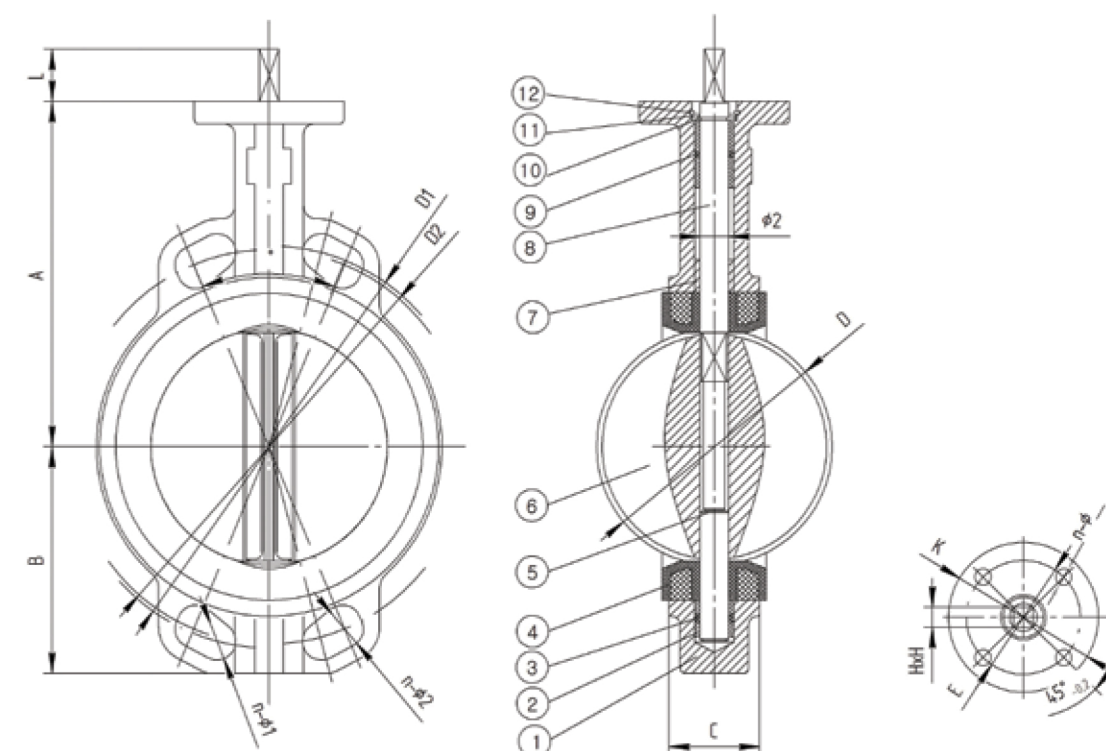
Поз.	Наименование	Кол-во
1	Корпус	1
2	Шток	1
3	Диск	1
4	Селовое уплотнение	1
5	Длинная втулка	2
6	Уплотнение	1
7	Короткая втулка	
8	Полукольцо	1
9	Прокладка	1
10	Стопорное кольцо	1



Габаритные размеры затворов дисковых поворотных серии С30 DN100..350



Размер	A	B	C	D	Ø2	K	E	n-Ø	D1	n-Ø1	D2	n-Ø2	HxH	ISO5211		
									PN 10/16	150LB	PN 10/16	150LB				
100	176	114	52	104	15,77	90	70	4-10	180	8-18	45	190,5	8-19	45	11*11	F07
125	190	127	56	123,3	18,92	90	70	4-10	210	8-18	45	215,9	8-22	45	14*14	F07
150	212	139	56	155,7	18,92	90	70	4-10	240	8-23	45	241,3	8-22	45	14*14	F07
200	235	175	60	202,4	22,1	125	102	4-12	295	8-20	45/30	298,5	8-22	45	17*17	F10
250	265	203	68	250,42	28,45	125	102	4-12	350/355	12-20	8/12-23	362	12-26	30	22*22	F10
300	305	242	78	301,5	31,6	125	102	4-12	300/410	12-20	12-23/26	431,8	12-26	30	22*22	F10
350	368	267	78	333,5	31,6	125	102	4-12	460/470	16-20	16-23/26	476,3	12-29	30	22*22	F10



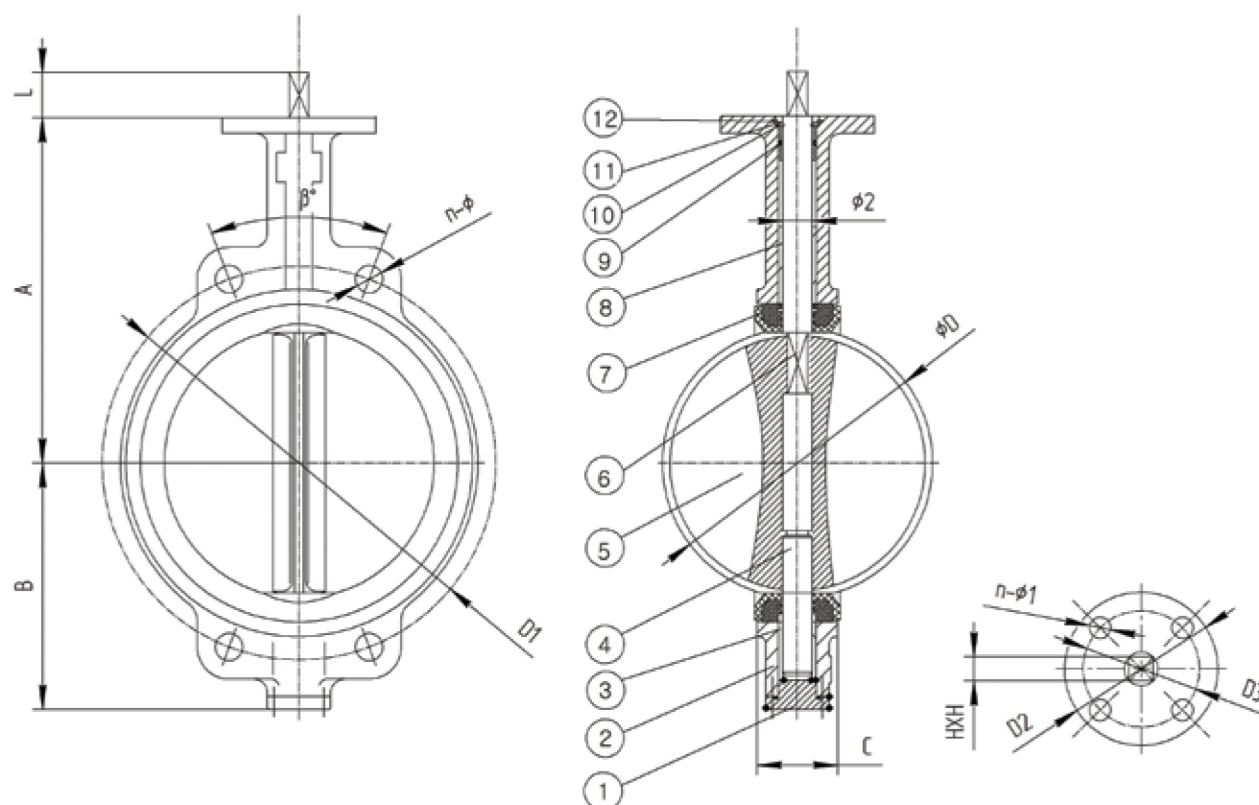
Поз.	Наименование	Кол-во
1	Корпус	1
2	Нижняя втулка	1
3	Уплотнение	1
4	Седловое уплотнение	1
5	Нижний шток	2
6	Диск	1
7	Верхняя втулка	2
8	Верхний шток	2
9	Уплотнение	1
10	Полукольцо	1
11	Прокладка	1
12	Стопорное кольцо	1



Габаритные размеры затворов дисковых поворотных серии С30 DN400..600



Размер	A	B	C	D	Ø2	D2	D3	n-Ø1	D1	n-Ø1	β°	HxH	L	ISO5211
400	400	309	102	389,6	37,95	175	140	4-18	515	16-26	22,5	27	55	F14
450	422	328	114	440,5	42,86	175	140	4-18	565	20-26	18	27	55	F14
500	480	360	127	491,6	45,75	175	140	4-18	620	20-26	18	36	55	F14
600	562	459	154	592,5	53,98	210	165	4-22	725	20-30	18	36	60	F16



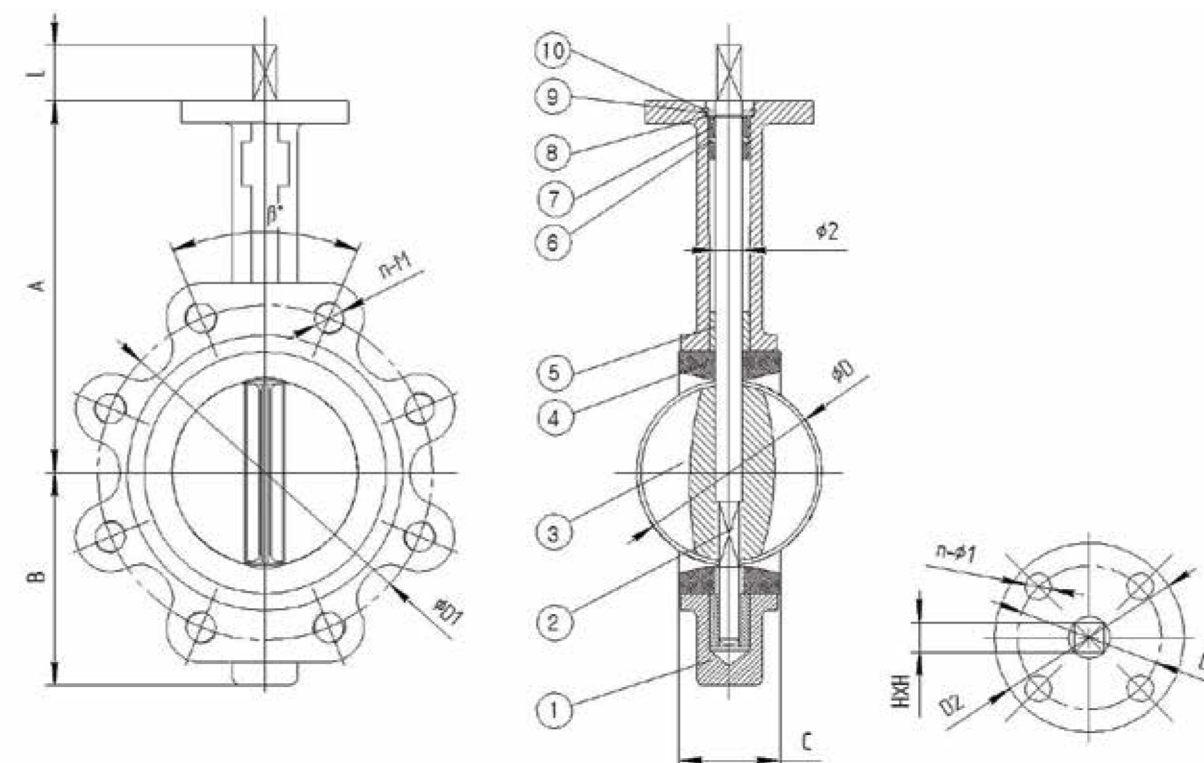
Поз. №	Наименование	Количество
1	Торцевая крышка	1
2	Корпус	1
3	Короткая втулка	4
4	Нижний шток	1
5	Диск	1
6	Верхний шток	1
7	Седловое уплотнение	1
8	Длинная втулка	1
9	Уплотнение	3
10	Полукольцо	1
11	Приокладка	1
12	Стопорное кольцо	1



Габаритные размеры затворов дисковых поворотных серии С31 DN40..80



Размер	A	B	C	D	Ø1	D2	D3	n-Ø1	L	D1	n-M	β°	HxH	ISO5211
50	144	80	43	52,9	12,6	90	70	4-10	28	125	4-16	90	11x11	F07
65	150	89	46	64,5	12,6	90	70	4-10	28	145	4-16	90	11x11	F07
80	158	95	46	78,8	12,6	90	70	4-10	28	160	8-16	45	11x11	F07



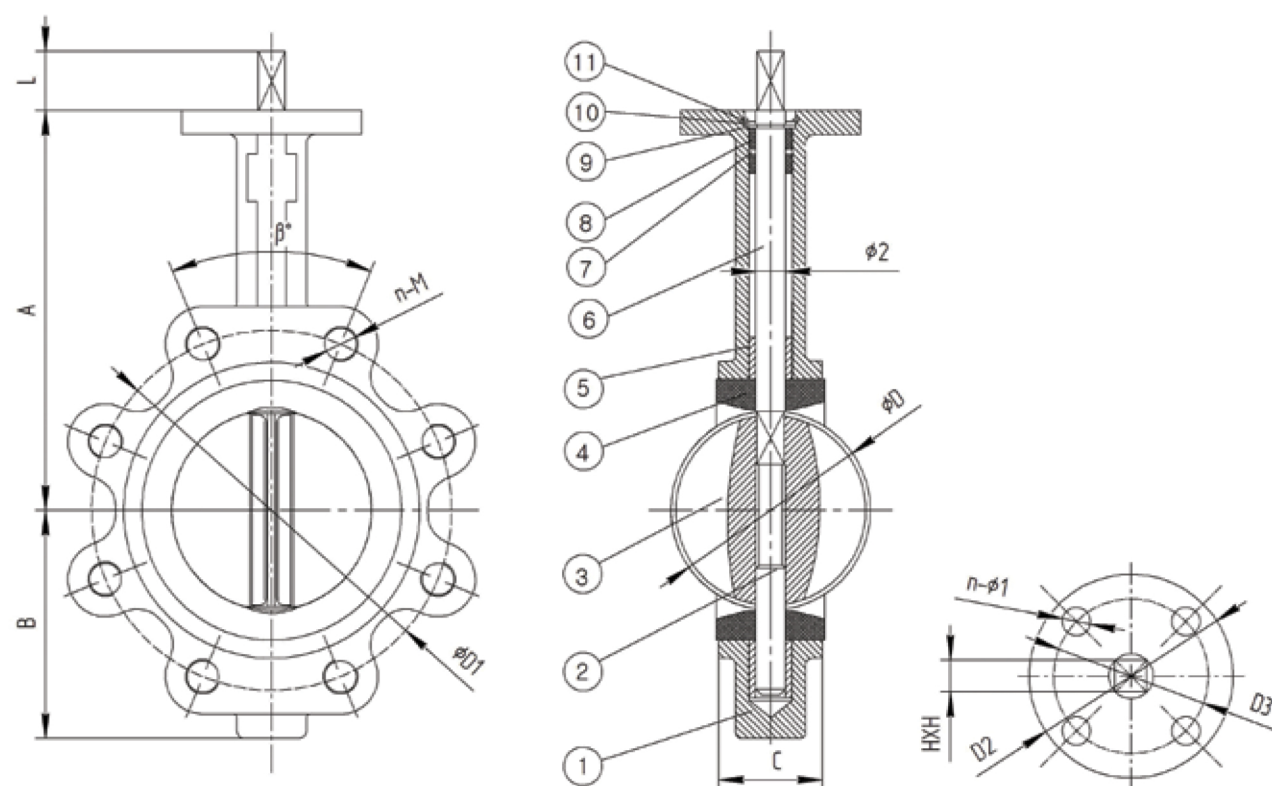
Поз. №	Наименование	Количество
1	Корпус	1
2	Шток	1
3	Диск	1
4	Седловое уплотнение	1
5	Длинная втулка	2
6	Уплотнение	1
7	Короткая втулка	2
8	Полукольцо	1
9	Прокладка	1
10	Стопорное кольцо	1



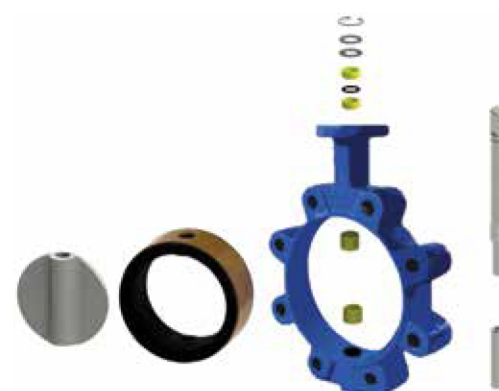
Габаритные размеры затворов дисковых поворотных серии С31 DN100..350



Размер	A	B	C	D	Ø2	D2	D3	n-Ø1	L	D1	n-M	β°	HxH	ISO5211
100	176	114	52	104	15.77	90	70	4-10	28	180	8-16	45	11x11	F07
125	190	127	56	123.3	18.92	90	70	4-10	28	210	8-16	45	14x14	F07
150	212	139	56	155.6	18.92	90	70	4-10	28	240	8-20	45	14x14	F07
200	235	175	60	202.5	22.10	125	102	4-12	35	295	8-20	45	17x17	F10
250	265	203	68	250.5	28.45	125	102	4-12	35	350	12-20	30	22x22	F10
300	305	242	78	301.6	31.60	125	102	4-12	35	400	12-20	30	22x22	F10
350	368	267	78	333.5	31.60	125	102	4-12	35	460	16-20	22.5	22x22	F10



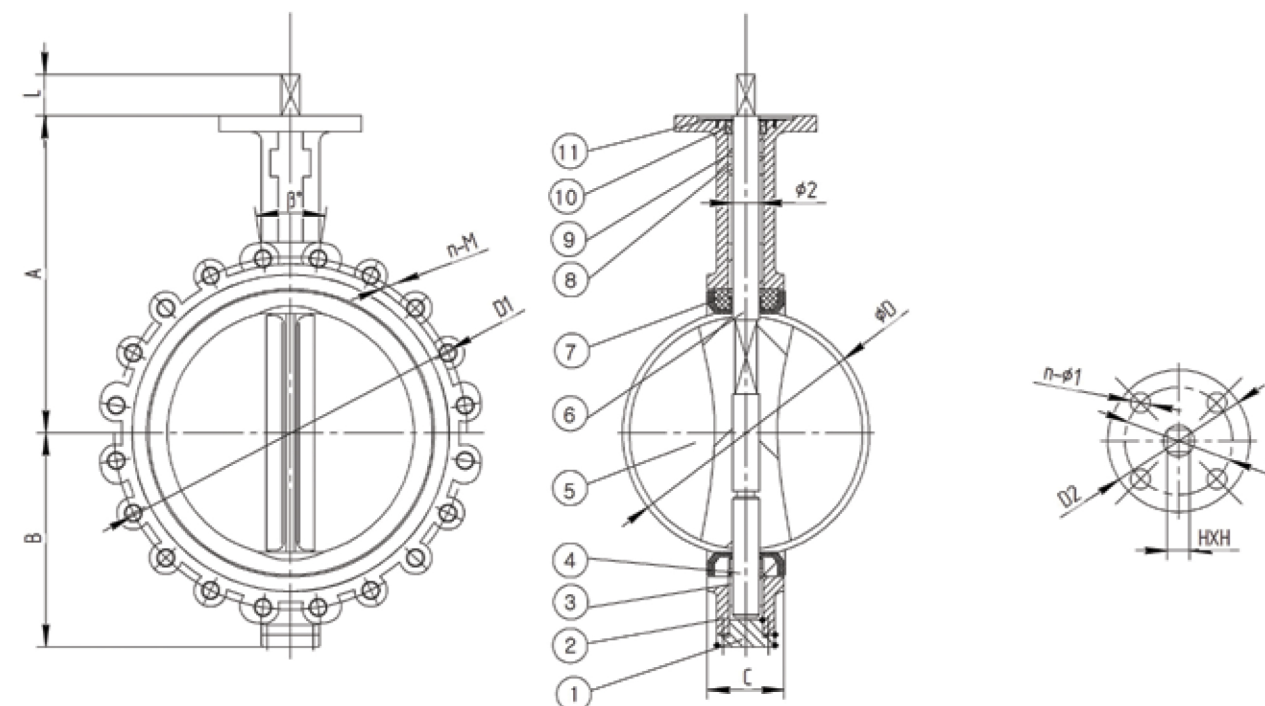
Поз. №	Наименование	Количество
1	Корпус	1
2	Нижний шток	1
3	Диск	1
4	Седловое уплотнение	1
5	Длинная втулка	2
6	Верхний шток	1
7	Уплотнение	1
8	Короткая втулка	2
9	Полукольцо	1
10	Прокладка	1
11	Стопорное кольцо	1



Габаритные размеры затворов дисковых поворотных серии С31 DN400..600



Размер	A	B	C	D	Ø2	D2	D3	n-Ø1	D1	n-M	β°	HxH	ISO5211
400	400	309	102	389.6	37.95	175	140	4-18	515	16-24	22.5	27X27	F14
450	422	328	114	440.5	42.86	175	140	4-18	565	20-24	18	27X27	F14
500	480	360	127	491.6	45.72	175	140	4-18	620	20-24	18	36X36	F14
600	562	459	154	592.5	53.98	210	165	4-22	725	20-27	18	36X36	F16



Поз. №	Наименование	Количество
1	Торцевая крышка	1
2	Корпус	1
3	Длинная втулка	2
4	Нижний шток	1
5	Диск	1
6	Верхний шток	1
7	Седловое уплотнение	1
8	Короткая втулка	1
9	Уплотнение	1
10	Манжета	1
11	Стопорное кольцо	1

