

Электрический привод серии AOXL

ТЕХНИЧЕСКИЕ ХАРАКТЕРИСТИКИ (ПОД ЗАКАЗ)

№	Комплектация под заказ	Примечание
1	Потенциометр (1К-10К)	серия AOX-L
2	Блок пропорционального управления (сигнал управления 4-20 мА пост. тока/1-5 В/1-10 В)	серия AOX-L
3	Локальные блоки управления (дополнительный переключатель местного управления открытием/остановом/закрытием, местный/дистанционный переключатель)	серия AOX-L
4	Двигатель постоянного тока (24 В пост. тока)	серия AOX-L
5	Водонепроницаемый привод (IP68, 10М, 250HR)	серия AOX-L
6	Обратный электромагнитный блок управления и трансмиссия встроенного стартера двигателя	серия AOX-L
7	Датчик положения электрического тока (выход 4-20 мА пост. тока)	серия AOX-L
8	Версия для работы при высоких температурах (-10°C~+100°C)	серия AOX-L
9	Версия для работы при низких температурах (-40°C~+70°C)	серия AOX-L
10	Низкооборотный привод	серия AOX-L



КРАТКИЙ ОБЗОР



Электрический привод серии "АОХ-L" представляет новое поколение прямоходных изделий, и мы приняли много нововведений, защищенных тремя патентами на изобретения и рядом патентов на внешний вид и модель применения. Это модульная конструкция со значительным потенциалом развития, применяемая с разными клапанами и другими подобными изделиями. Широко применяется в нефтяной и химической промышленности, в водоочистке, судоходстве, производстве бумаги, энергетике, теплоснабжении, легкой промышленности и в других отраслях. Оснащается двигателями 380 В/220 В/110 В пер.тока или 24/110 В пост.тока, входы «Коммутирующая способность», переключение по аналоговому или цифровому управляющему сигналу, перемещает клапан в нужное положение с переходом в режим автоматического управления. Приводы серии "АОХ-L" различаются по силе тяги, которая может составлять от 800 до 30000 Нм и посредством переходников устанавливаются на различных клапанах.

ОСНОВНЫЕ ПАРАМЕТРЫ

Модель	Сила тяги	Скорость	Макс. ход	Мощность	Номинальный ток (А)
	Н	мм/с	мм	Вт	220 В / 50Гц 1 фазн.
АОХ-L-30	3000	1,5	25	30	0,31
АОХ-L-50	5000	1,5	40	45	0,42
АОХ-L-80	8000	1,5	60	60	0,62
АОХ-L-100	10000	1,5	60	60	0,68
АОХ-L-160	16000	1,5	60	90	0,85
АОХ-L-200	20000	1,5	60	90	0,87
АОХ-L-250	25000	1,5	100	120	1,22
АОХ-L-300	30000	1,5	100	120	1,28

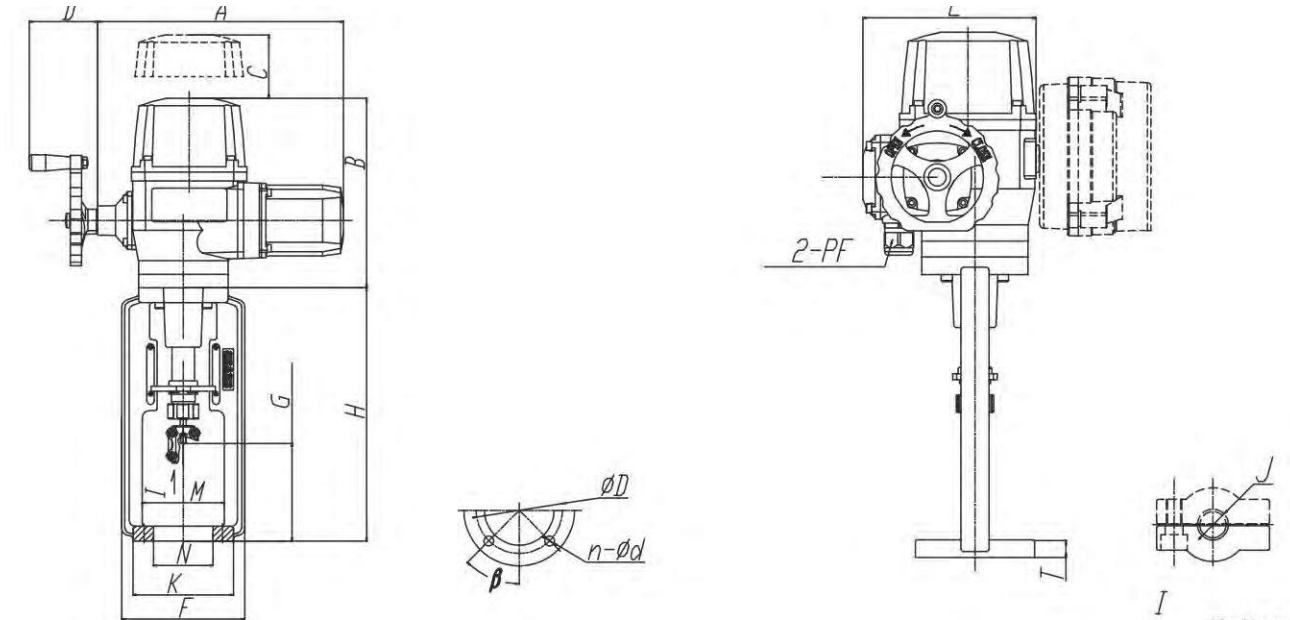
СТАНДАРТНЫЕ ТЕХНИЧЕСКИЕ ПАРАМЕТРЫ

Корпус	Корпус: IP65, NEMA4, NEMA6
Мощность	Стандартное исполнение: 10/220 В пер. ток 1-фазн. Под заказ: 80/440 В пер. ток 3-фазн.
Двигатель	Асинхронный двигатель
Концевой выключатель	2 x Разомкнут/замкнут, на два направления, двухпозиционный, 250 В перем. тока, 10 А
Вспомогательный концевой выключатель	2 x Разомкнут/замкнут, на два направления, двухпозиционный, 250 В перем. тока, 10 А
Отказоустойчивость/ Рабочая температура	Встроенная теплозащита, при работе на откр. воздухе 120°C ±5°C /в закр. помещениях 97°C±5°C
Индикатор	Индикатор положения непрерывного действия
Ручное управление	Механизм расцепления, управление с помощью маховика
Автоматическое блокирующее устройство	Автоматическая блокировка с помощью червяка и червячной шестерни
Обогреватель	30 Вт (110 В/220 В перем. тока)
Кабельный ввод	2 x M18*1.5
Температура окружающей среды	-30°C~+70°C
Смазка	Смазка Moly (тип EP)
Материалы	Сталь, алюминиевый сплав, алюминиевая бронза, поликарбонат
Влажность окружающей среды	Не более 90% относительной влажности Без образования конденсата
Устойчивость к вибрации	XYZ 10 g, 0.2-34 Гц, 30 минут
Наружное покрытие	Сухое порошковое, эпоксидное полиэфирное, высокая антикоррозионная стойкость



Электрический привод серии АОХ-L

ЧЕРТЕЖ ОБЩЕГО ВИДА



Модель														Единицы: мм		
	A	B	C	D	E	F	G	H	K	M	N	T	P	ØD	n-Ød	J
АОХ-L-20	330	254	85	92	196	165	95	255	100/125	90	60	20	0°	Ø80	2-Ø10	M15 МАКС. ИЛИ M24 МАКС.
АОХ-L-30	330	254	85	92	196	165	95	255	100/125	90	60	20	0°	Ø80	2-Ø10	M15 МАКС. ИЛИ M24 МАКС.
АОХ-L-50	330	254	85	92	196	165	135	320	135/155	110	80	20	45°	Ø105	4-Ø12	M15 МАКС. ИЛИ M24 МАКС.
АОХ-L-80	330	254	85	92	196	165	140	365	155	125	95	25	45°	Ø118	4-Ø14	M15 МАКС. ИЛИ M24 МАКС.
АОХ-L-100	330	254	85	92	196	165	140	365	155	125	95	25	45°	Ø118	4-Ø14	M15 МАКС. ИЛИ M24 МАКС.
АОХ-L-160	381	290	85	92	231	180	135	320	135/155	110	80	20	45°	Ø105	4-Ø12	M15 МАКС. ИЛИ M24 МАКС.
АОХ-L-200	381	290	85	92	231	180	135	320	135/155	110	80	20	45°	Ø105	4-Ø12	M24 макс.
АОХ-L-250	381	290	85	92	231	180	140	365	155	125	95	25	45°	Ø118	4-Ø14	M24 макс.
АОХ-L-300	381	290	85	92	231	180	170	490	175	125	100	25	45°	Ø130	4-Ø18	M24 макс.

РАБОЧИЕ ХАРАКТЕРИСТИКИ

1	Контроль мощности двигателя	Тиристорное коммутационное реле
2	Тип нагрузки двигателя	S2-30 мин. (тип «вкл-выкл»), S4-25% (модульная модель)
3	Сигнал управления	Вход/выход 4-20 мА пост. тока, 1-5 В пост. тока, 0-10 В пост. тока
4	Чувствительность (мертвая зона)	0,3% ~ 2,5%
5	Входное/выходное полное сопротивление	250Ω. 750Ω
6	Установка сигнала тревоги	Ошибка или потеря фазы, срабатывание защиты от перегрева двигателя (выключатель теплозащиты);
7	Регулировка возбуждения	Выбрать диапазон переключателя сцена - остановка - удаленно, регулятор: открыт - отключен, экран