



AOXIANG
ELECTRIC INTELLIGENT ACTUATOR
(ИНТЕЛЛЕКТУАЛЬНЫЙ ЭЛЕКТРИЧЕСКИЙ
ПРИВОД)
ЭЛЕКТРИЧЕСКИЕ КЛАПАНЫ



Электрический привод серии CHQ

ВЗРЫВОБЕЗОПАСНАЯ СЕРИЯ

ТЕХНИЧЕСКИЕ ХАРАКТЕРИСТИКИ (ПОД ЗАКАЗ)

№	Комплектация под заказ	Примечание
1	Взрывобезопасный привод (Exd IIC5)	Серия CHQ
2	Водонепроницаемый привод (IP68,10M,250HR)	Серия CHQ
3	Потенциометр (1К-10К)	Серия CHQ
4	Блок пропорционального управления (сигнал управления 4-20 мА пост. тока 71-5 В/1-10 В)	Серия CHQ
5	Локальные блоки управления (дополнительный переключатель местного управления открытием/остановом/закрытием, местный/дистанционный переключатель)	Серия CHQ
6	Ход привода 120°, 180°, 270°	Серия CHQ
7	Двигатель постоянного тока (24 В пост. тока)	Серия CHQ
8	Переключатель момента (2 х на два направления, на два направления, 250 В пер.тока 10 А)	Кроме CHQ-005/008/010
9	Датчик положения электрического тока (выход 4-20 мА пост. тока)	Серия CHQ
10	Автоматический сброс при перебоях питания	Серия CHQ
11	Версия привода для работы при высоких температурах (-10°C~+100°C)	Серия CHQ
12	Версия для работы при низких температурах (-40°C~+70°C)	Серия CHQ
13	Низкооборотный привод	Серия CHQ



АОСЯН
ИНТЕЛЛЕКТУАЛЬНЫЙ
ЭЛЕКТРИЧЕСКИЙ ПРИВОД
ЭЛЕКТРИЧЕСКИЕ КЛАПАНЫ



ZHEJIANG AOXIANG AUTO-CONTROL TECHNOLOGY CO.,LTD
(ЧЖЭДЗЯН АОСЯН АВТО-КОНТРОЛ ТЕХНОЛОДЖИ КО. ЛТД.)
№ 2608, шоссе Зоны Развития, Зона Экономического Развития,
Руйань, Чжэцзян, Китай 325200
Тел.: +86-577-65151268
Эл. почта: zjaox06@zjaox.com
Http://www.zjaox.com
Http://www.aoxelectricactuator.com

CHQ Электрический привод

© Авторское право aox technology 2016 Экологическая защита

КРАТКИЙ ОБЗОР



Электрический привод серии "CHQ" применяется для управления вращением в пределах 0° - 270° для клапанов и других аналогичных изделий, таких как дисковые затворы, шаровые краны, демпферы, створчатые клапаны клапанные краны и т.д. Широко применяется в нефтяной и химической промышленности, в водоочистке, судоходстве, производстве бумаги, энергетике, теплоснабжении, легкой промышленности и в других отраслях. Оснащается двигателями 380 В/220 В/110 В пер.тока или 24/110 В пост.тока, входы 4-20 мА или управляющий сигнал 0-10 В пост. тока, перемещает клапан в нужное положение с переходом в режим автоматического управления, максимальный крутящий момент на выходе 6000 Нм.

РАБОЧИЕ ХАРАКТЕРИСТИКИ

Модель	Макс. момент на выходе	Время работы 60/50 Гц	Макс. размер приводного вала	Мощность	Номинальный ток (А)				Число оборотов маховика	Масса
					Одна фаза		Три фазы			
	Нм	90=(S)	мм	Вт	110 В	220 В	380 В	440 В	N	(кг)
CHQ-005	50	18/22	φ20	20	1,10/0,95	0,55/0,54	0,3/0,3	Нет	10	7,5
CHQ-008	80	18/22	φ20	20	1,10/0,95	0,55/0,54	0,3/0,3	Нет	10	7,5
CHQ-010	100	18/22	φ20	20	1,10/0,95	0,55/0,54	0,3/0,3	Нет	10	7,5
CHQ-015	150	21/25	φ22	40	1,65/1,67	0,88/0,84	0,31/0,31	0,30/0,31	11	17,3
CHQ-020	200	21/25	φ22	40	1,67/1,67	0,89/0,85	0,31/0,31	0,30/0,31	11	17,3
CHQ-030	300	26/31	φ35	90	1,85/1,86	0,92/0,92	0,35/0,35	0,34/0,34	13,5	22
CHQ-050	500	26/31	φ35	90	3,60/3,62	1,55/1,58	0,59/0,59	0,58/0,58	13,5	23
CHQ-060	600	26/31	φ35	120	3,65/3,62	1,60/2,20	0,60/0,59	0,59/0,58	13,5	23
CHQ-080	800	31/37	φ45	180	4,10/4,10	2,15/2,20	0,85/0,85	0,79/0,79	16,5	29
CHQ-120	1200	31/37	φ45	180	4,20/4,10	2,35/2,30	0,87/0,87	0,81/0,81	16,5	29
CHQ-150	1500	78/93	φ45	120	3,65/3,62	1,60/2,20	0,60/0,59	0,59/0,58	40,5	77
CHQ-200	2000	93/112	φ45	180	4,10/4,10	2,15/2,20	0,85/0,85	0,79/0,79	49,5	83
CHQ-300	3000	93/112	φ45	180	4,20/4,10	2,35/2,30	0,87/0,87	0,81/0,81	49,5	83
CHQ-400	4000	155/185	φ45	180	4,20/4,10	2,35/2,30	0,87/0,87	0,81/0,81	82,5	83
CHQ-500	5000	155/185	φ45	180	4,20/4,10	2,35/2,30	0,87/0,87	0,81/0,81	82,5	83
CHQ-600	6000	155/185	φ45	180	4,20/4,10	2,35/2,30	0,87/0,87	0,81/0,81	82,5	83

ТЕХНИЧЕСКИЕ ПАРАМЕТРЫ

Корпус	Корпус: IP67, NEMA4, Exd II CT5	
Мощность	Стандартная: 220 В пер. тока/1-фазн. Под заказ: 10 В пер. ток / 1-фазн., 380 В / 440 В / 3-фазн., 50/60 Гц, ±10%, 24 В пост. ток / 110 В пост. ток/220 В пост. ток	
Двигатель	Асинхронный двигатель	
Концевой выключатель	2 x Разомкнут/замкнут, на два направления, двухпозиционный, 250 В перем. тока, 10 А	
Вспомогательный концевой выключатель	2 x Разомкнут/замкнут, на два направления, двухпозиционный, 250 В перем. тока, 10 А	
Переключатель момента	Разомкнут/замкнут, 1, на два направления, двухпозиционный, 250 В перем. тока, 10 А	Кроме CHQ-005/008/010
Ход штока	90°±10°	0°, 270°
Отказоустойчивость/ Рабочая температура	Встроенная теплозащита, при открытии 115°C ±5°C /при закрытии 97°C±5°C	
Индикатор	Индикатор положения непрерывного действия	
Ручное управление	Механизм расцепления, управление с помощью маховика	
Автоматическое блокирующее устройство	Автоматическая блокировка с помощью червяка и червячной шестерни	
Механический ограничитель	2 x внешних регулируемых стопора	
Обогреватель	30 Вт (110 В/220 В перем. тока)	
Кабельный ввод	2xPF3/4"	
Температура окружающей среды	-20°C~+70°C	
Смазка	Смазка Moly (тип EP)	
Материалы	Сталь, алюминиевый сплав, алюминиевая бронза, поликарбонат	
Влажность окружающей среды	Не более 90% относительной влажности	Без образования конденсата
Устойчивость к вибрации	XYZ 10 г, 0,2-34 Гц,30 минут	
Наружное покрытие	Порошковое эпоксидное полиэфирное, высокая антикоррозионная стойкость	



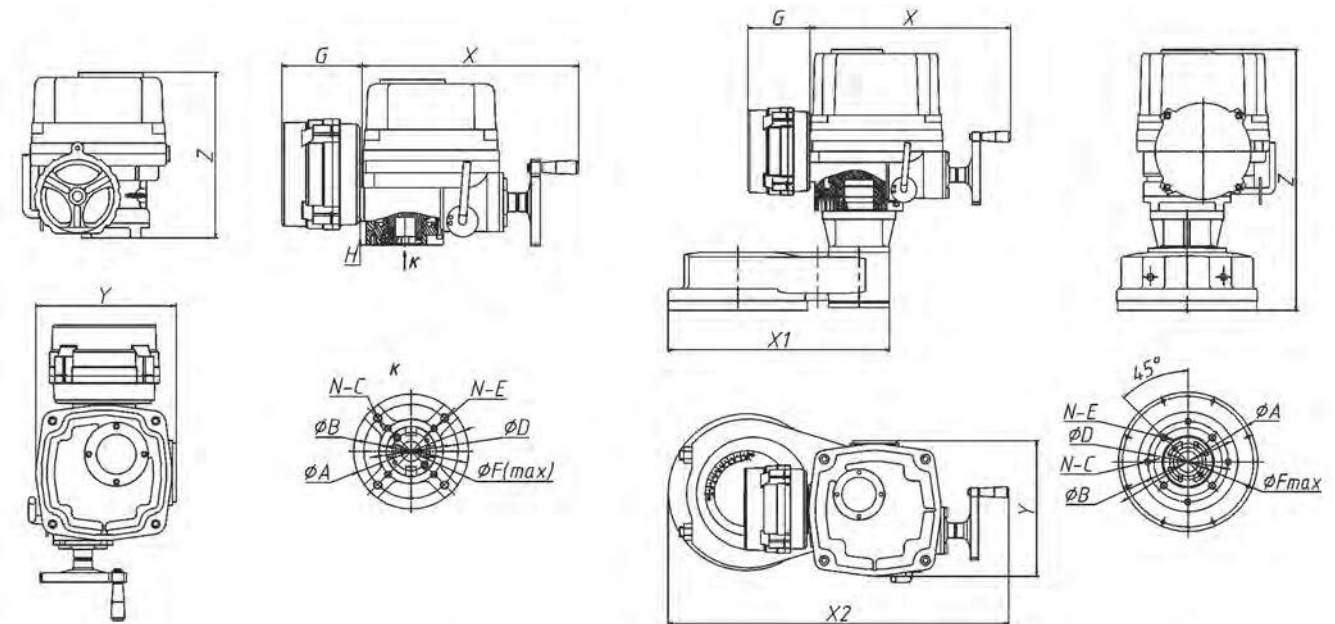
Электрический привод серии CHQ

ВЗРЫВОБЕЗОПАСНАЯ СЕРИЯ

ЧЕРТЕЖ ОБЩЕГО ВИДА

CHQ-005-120

CHQ-150~600



Единицы: мм

Модель	X	Y	Z	ØA	ØB	N-C	ØD	N-E	F	G	H	X1	X2
CHQ-005	260	161	236	Ø90	Ø70	4-M8			20	140	40		
CHQ-008	260	161	236	Ø90	Ø70	4-M8			20	140	40		
CHQ-010	260	161	236	Ø90	Ø70	4-M8			20	140	40		
CHQ-015	351	227	270	Ø125	Ø102	4-M10	Ø70	4-M8	22	140	45		
CHQ-020	351	227	270	Ø125	Ø102	4-M10	Ø70	4-M8	22	140	45		
CHQ-030	367	242	290	Ø150	Ø125	4-M12	Ø102	4-M10	35	140	55		
CHQ-050	367	242	290	Ø150	Ø125	4-M12	Ø102	4-M10	35	140	55		
CHQ-060	367	242	290	Ø150	Ø125	4-M12	Ø102	4-M10	35	140	55		
CHQ-080	410	276	330	Ø180	Ø140	4-M16	Ø125	4-M12	45	140	65		
CHQ-120	410	276	330	Ø180	Ø140	4-M16	Ø125	4-M12	45	140	65		
CHQ-150	410	276	330	Ø285	Ø165	4-M18	Ø140	4-M16	45	140		454	696
CHQ-200	410	276	330	Ø285	Ø165	4-M18	Ø140	4-M16	45	140		454	696
CHQ-300	410	276	330	Ø285	Ø165	4-M18	Ø140	4-M16	45	140		454	696
CHQ-400	410	276	330	Ø285	Ø165	4-M18	Ø140	4-M16	45	140		454	696
CHQ-500	410	276	330	Ø285	Ø165	4-M18	Ø140	4-M16	45	140		454	696
CHQ-600	410	276	330	Ø285	Ø165	4-M18	Ø140	4-M16	45	140		454	696