



Серия 30 - корпус с центрирующими проушинами
Серия 31 - корпус с резьбовыми проушинами
*Опция - исполнение по стандарту ANSI/ASME

Условный проход DN: 50...500

Условное давление PN: 10 / 16

Макс. давление: 16 Bar для DN 50...DN300
10 Bar для DN 350...DN500

Температура рабочей среды: -40...+204 °C
(в зависимости от материалов затвора)

Климатическое исполнение: У, УХЛ, Т, ТМ, ТВ,
согласно ГОСТ 15150-69

Направление подачи рабочей среды: любое

Макс. скорость потока среды: жидкости: 9 м/с
газы: 54 м/с

Класс герметичности: А (нет видимых протечек),
согласно ISO 5208:2008, ГОСТ Р 54808-2011

Строительная длина: согласно DIN EN 558 Ряд 20

Присоединение: бесфланцевое стяжное, между
фланцами трубопровода

Ответные фланцы: согласно DIN EN 1092; ISO 7005;
ГОСТ 12820-80; ГОСТ 12821-80;
ГОСТ 12815-80; ГОСТ Р 54432-2011

Установочное положение: любое, кроме положения
штоком вниз

Затворы дисковые поворотные серии 30/31

Экономичное решение для общепромышленного применения в системах водо- и теплоснабжения, вентиляции и кондиционирования, пожаротушения. Конструкция затвора допускает использование как для перекрытия потока, так и для регулирования его расхода (запорно-регулирующая арматура). В зависимости от применяемых материалов возможна эксплуатация затворов на жидких, вязких, сухих и газообразных средах, абразивных и агрессивных средах, в широком диапазоне режимов температура-давление, для вакуума.

Спецификация материалов:

Корпус:

Серый чугун ASTM A126 Class B*
Высокопрочный чугун ASTM A395 Gr 60-40-18*
Углеродистая сталь ASTM A216 WCB*
Углеродистая сталь низкотемпературная ASTM A352 LCC*
Нержавеющая сталь ASTM A351CF8M
Алюминиевый сплав AlSi7Mg
* Антикоррозионное защитное покрытие корпуса Polyester

Диск

Высокопрочный чугун ASTM A536 с футеровкой Nylon11*
*Nylon 11 - технополимер, с высокой стойкостью к коррозии и истиранию. Экономичный материал.
Нержавеющая сталь ASTM A351 CF8M
Алюминиево-бронзовый сплав ASTM B148&954

Шток:

Нержавеющая сталь ASTM A276 Type 316
Нержавеющая сталь ASTM A582 Type 416

Эластичное седло:

EPDM (-40...+121°C) этилен-пропилен-диеновый каучук
Рекомендовано: холодная/горячая/морская вода, воздух, спирты, кислотные, щелочные, соляные растворы, пищевые среды, сыпучие среды.
Не рекомендовано: углеводороды, масла, скипидар

NBR (-18...+100°C) бутадиен-нитрильный каучук
Рекомендовано: углеводороды (нефть, бензин, дизельное топливо, масла), газы и их смеси (пропан, бутан, метан) пищевые среды, сыпучие среды.
Не рекомендовано: кислотные и щелочные растворы, аммиак, ацетон, горячий воздух.

FKM (Viton) (-18...+204°C) фторкаучук
Рекомендовано: спирты, эфиры, углеводороды при высокой температуре (нефть, бензин, дизельное топливо, масла), концентрированные кислоты.
Не рекомендовано: горячая вода и пар, аммиак, ацетон, щелочные растворы.

Привод затвора:

рукоятка / редуктор / пневмопривод / электропривод
Присоединительные размеры согласно ISO 5211:2001

Дополнительное оборудование (опции):

сигнализатор конечных положений / позиционер / пневмораспределитель / фильтр-регулятор / ручной дублер / удлинитель штока

Особенности конструкции дискового поворотного затвора серии 30/31



1. КОРПУС

Высокопрочный монолитный корпус с покрытием Polyester, которое надежно защищает от воздействия агрессивной окружающей атмосферы и от внешних механических воздействий. Применение литейных форм высокого качества позволяет отливать корпуса с точными размерами, высокой плотностью материала, без раковин, рыхлостей и других дефектов.

2. ДИСК

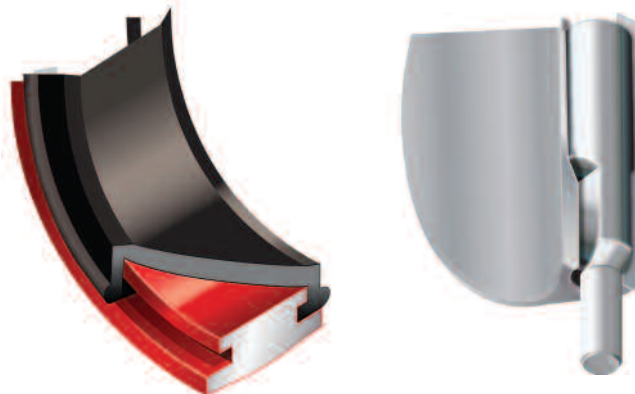
Литой диск с последующей обработкой и полировкой сферической поверхности на высокоточных станках гарантирует абсолютную герметичность затвора, минимальный момент на штоке и длительный срок службы эластичного седла.

Диск имеет оптимальную гидродинамическую форму, что позволяет достичь высокого значения коэффициента расхода K_v и снизить завихрения потока рабочей среды.

3. ЭЛАСТИЧНОЕ СЕДЛО

Эластичное седло специальной формы устанавливается в корпус затвора по принципу «шип-паз», обеспечивая тем самым полную изоляцию корпуса от воздействия рабочей среды.

Кольцевой буртик на внешней кромке эластичного седла служит уплотнением фланцевого соединения, что позволяет обходиться без применения фланцевых уплотнительных прокладок



4. ШТОК

Шток затвора выполнен из высокопрочной коррозионно-стойкой стали. Прецизионное сочленение штока с диском типа «Double D» является Know-How компании BRAY. Такая конструкция обеспечивает безлюфтовое соединение, стойкость к гидроударам и высокую ремонтпригодность (достаточно просто вытянуть шток из диска).

5. ДВА УРОВНЯ ГЕРМЕТИЗАЦИИ

Конструкция затвора предусматривает два уровня герметизации - защиты от проникновения среды в полость штока и на корпус.

Первый уровень достигается за счет натяга между площадкой эластичного седла и ступицей диска.

Второй уровень достигается благодаря тому, что диаметр штока превышает диаметр отверстия под шток, выполненного в эластичном седле.

6. ЦЕНТРИРУЮЩИЕ ПРОУШИНЫ

Центрирующие проушины (серия 30) и резьбовые проушины (серия 31) облегчают монтаж и обеспечивают надежное центрирование затвора в трубопроводе. Исполнение с резьбовыми проушинами предназначено для монтажа затворов на концах трубопровода без дополнительных фланцевых заглушек.

7. ГОРЛОВИНА

Высота горловины затвора позволяет выполнить теплоизоляцию трубопровода в соответствии с требованиями Правил безопасности и СНиП при эксплуатации трубопроводов.

8. МАНЖЕТА

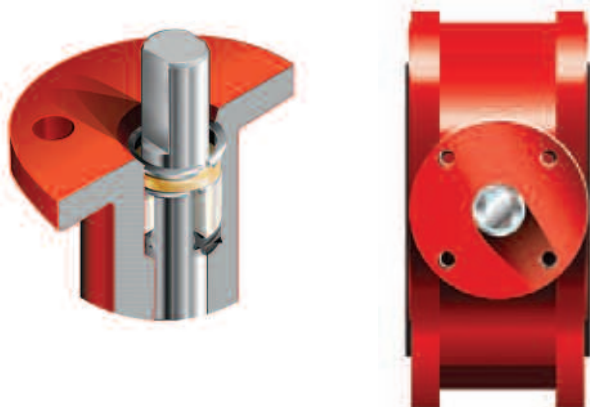
Эластичная манжета специальной формы саморегулируется при установке, обеспечивая надежное уплотнение штока в обоих направлениях.

9. ВТУЛКА

Выполняет функцию осевого подшипника скольжения и выполнена из полиацетала, материала, сочетающего высокий модуль упругости при растяжении и изгибе с достаточно большой ударной вязкостью, хорошими антифрикционными характеристиками, высокой стойкостью по отношению к агрессивным средам.

10. УЗЕЛ ФИКСАЦИИ ШТОКА

Конструкция узла исключает самопроизвольное выпадение штока во время эксплуатации затвора. Шток фиксируется в корпусе затвора с помощью уникального стопорного кольца "Spirolox" из коррозионностойкой пружинной стали и четырех полуколец.



Конструкция затвора обеспечивает высокую ремонтпригодность. Для разборки-сборки затвора не требуется специальный инструмент и оснастка. Ремонт состоит в замене вышедших из строя компонентов на новые.



11. ФЛАНЕЦ ПРИВОДА

Согласно модульной концепции, все типы приводов монтируются непосредственно на фланец затвора без каких либо адаптеров. Присоединительные размеры соответствуют стандарту ISO 5211:2001.

Крутящие моменты затворов дисковых поворотных серии 30/31

Крутящий момент, Нм		Номинальный диаметр, DN												
		50	65	80	100	125	150	200	250	300	350	400	450	500
Перепад давления на затворе ΔP, Bar	0	14	21	28	42	63	79	147	221	336	475	576	661	870
	3,4	14	22	29	45	69	88	167	253	386	559	723	897	1164
	7	15	23	31	48	76	98	186	285	437	644	870	1113	1458
	10,3	15	24	33	51	82	108	206	316	488	729	1017	1339	1751
	16	19	30	41	64	102	136	258	395	610	-	-	-	-

Указаны значения максимального момента при открытии/закрытии затвора.

Указаны значения момента для режима "Общего применения" (вода).

Значения момента для "Тяжелого применения" (пульпы, сухие среды, сухой воздух) предоставляются по запросу.

Коэффициент расхода Kv (м³/час) затворов дисковых поворотных серии 30/31

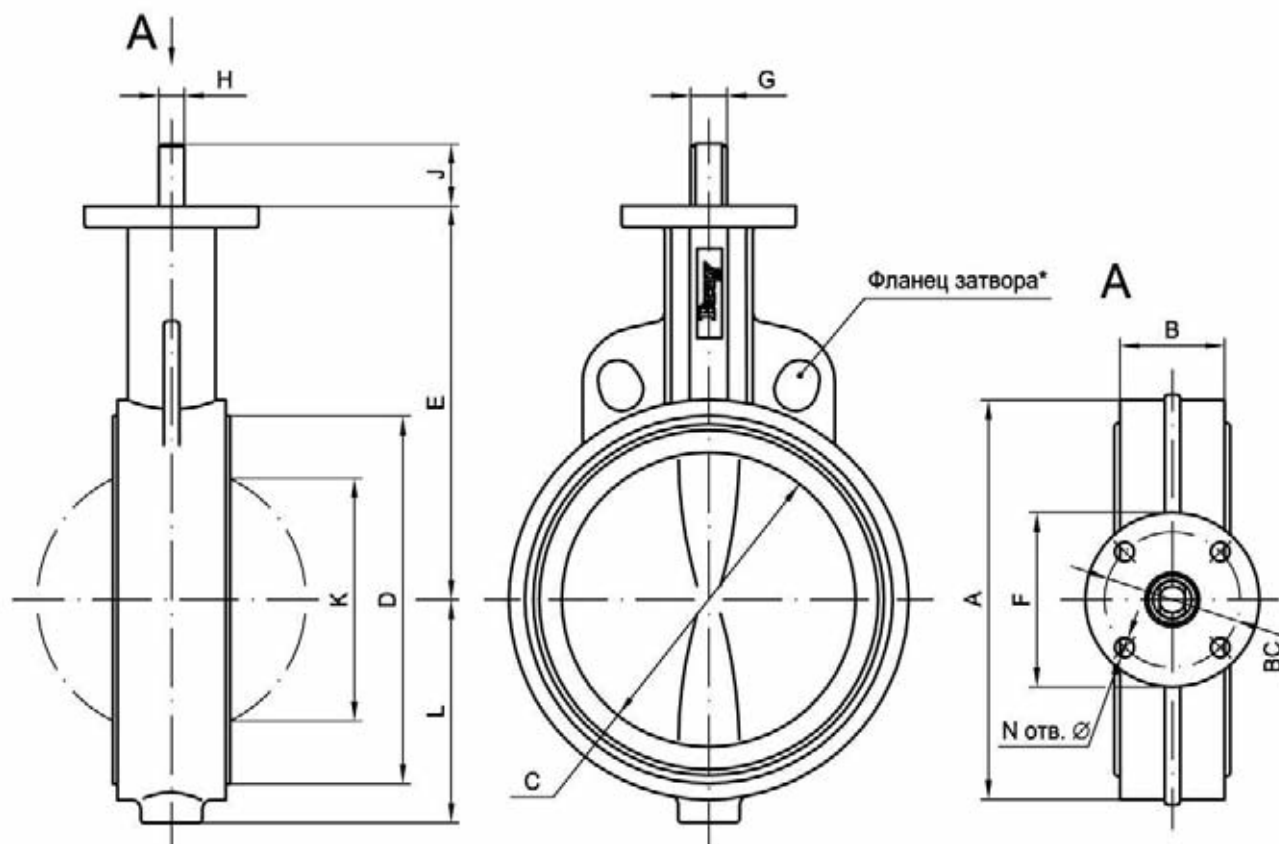
DN мм	Угол поворота диска затвора									
	10°	20°	30°	40°	50°	60°	70°	80°	90°	
50	0,69	6,06	13,84	23,36	37,20	52,77	72,66	98,61	124,56	
65	0,87	9,51	20,76	37,20	57,96	92,56	141,00	192,89	243,93	
80	1,73	12,98	30,28	52,77	84,04	133,21	230,96	314,86	398,77	
100	2,60	23,36	53,63	94,29	147,92	237,01	429,04	606,36	727,46	
125	4,32	37,20	84,77	147,05	231,82	370,22	670,38	991,29	1190,24	
150	5,19	48,44	111,59	194,63	306,21	490,46	886,63	1333,83	1600,25	
200	10,38	88,23	208,47	364,17	588,20	935,07	1610,63	2458,33	2868,34	
250	16,43	140,13	330,43	576,96	930,74	1479,15	2550,02	3914,12	4696,95	
300	23,36	203,28	480,08	869,33	1378,81	2217,00	3799,95	5822,32	6986,60	
350	29,41	258,63	653,94	1141,80	1858,89	2927,16	5137,23	7676,01	9115,37	
400	38,92	343,41	865,87	1512,89	2462,65	3877,80	6804,95	10173,26	12080,59	
450	50,17	438,56	1108,07	1935,00	3151,20	4961,64	8706,22	12539,04	14890,11	
500	62,28	546,68	1379,68	2409,89	3923,64	6179,56	10842,77	16272,38	19323,23	

Габаритные размеры затворов дисковых поворотных серии 30 DN 50...300

DN	A	B	C	D	E	F	G	H	J	K	L	Фланец под привод			Вес
												ISO	BC	Nxd	
50	94	43	51	72	140	90	14	10	32	33	56	F07	70	4x10	2,50
65	106	46	64	85	152	90	14	10	32	49	63	F07	70	4x10	3,00
80	124	46	76	102	159	90	14	10	32	65	71	F07	70	4x10	4,00
100	154	52	102	131	178	90	16	11	32	91	86	F07	70	4x10	5,00
125	179	56	127	156	190	90	19	13	32	118	102	F07	70	4x10	6,00
150	206	56	146	178	203	90	19	13	32	138	115	F07	70	4x10	8,00
200	267	60	197	241	241	150	22	16	32	189	146	F12	125	4x14	16,00
250	324	68	248	291	273	150	30	22	50	242	181	F12	125	4x14	22,00
300	378	78	298	342	311	150	30	22	50	291	206	F12	125	4x14	30,00

***Внимание!**

Для затворов серии 30 DN 50...300 рассверловка фланца затвора универсальная под стандарты: DIN EN PN10/16; ANSI/ASME Class 150; ГОСТ PN10/16.

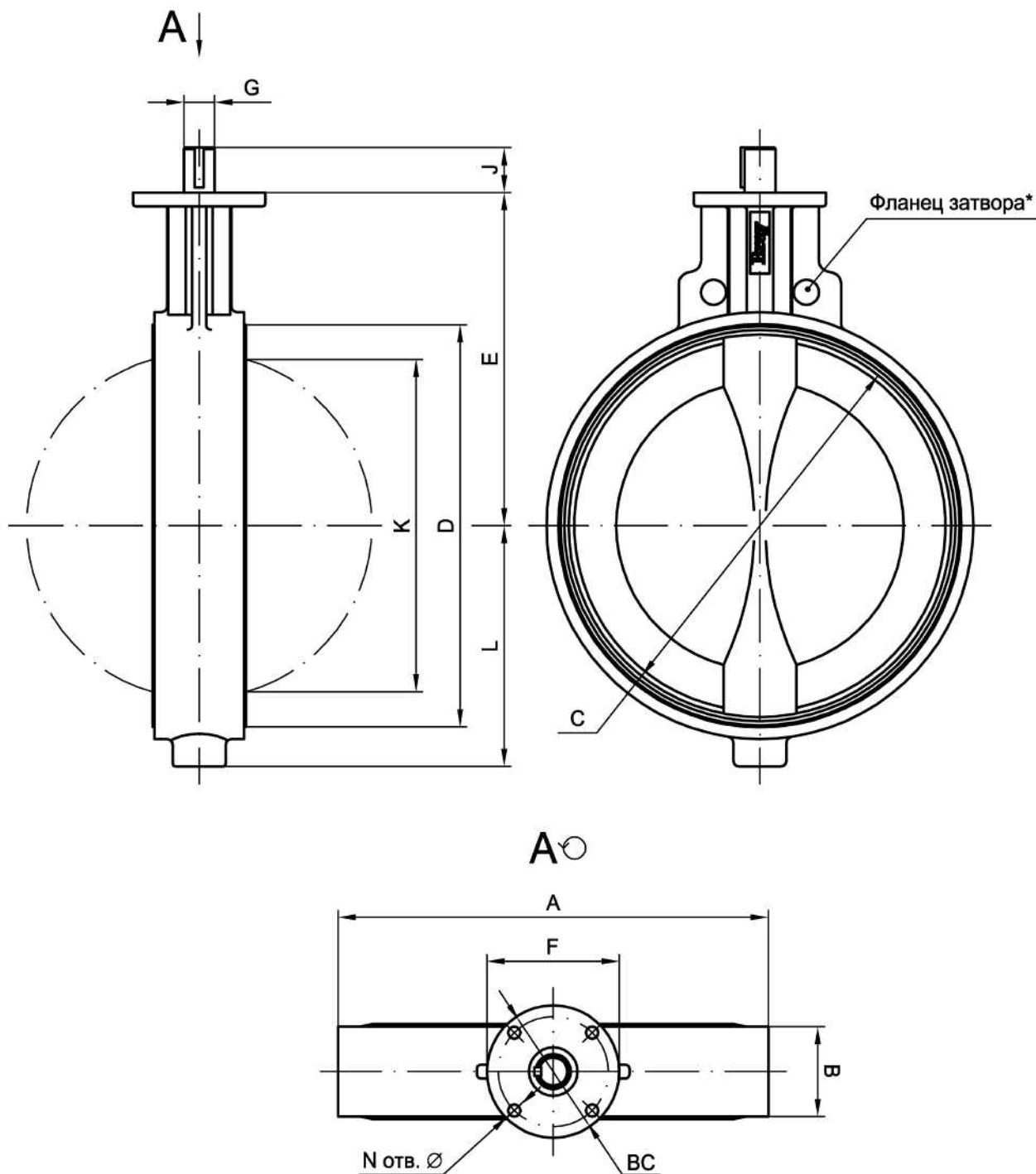


Габаритные размеры затворов дисковых поворотных серии 30 DN 350...500

DN	A	B	C	D	E	F	G	Шпонка	J	K	L	Фланец под привод			Вес
мм	мм	мм	мм	мм	мм	мм	мм	мм	мм	мм	мм	ISO	BC	Nxd	кг
350	430	78	337	388	346	150	35	10x10	51	331	238	F12	125	4x14	43,00
400	484	102	387	442	375	150	35	10x10	51	377	273	F12	125	4x14	62,00
450	537	114	438	495	406	210	50	10x12	64	428	305	F16	165	4x21	90,00
500	591	127	489	548	438	210	50	10x12	64	475	348	F16	165	4x21	120,00

***Внимание!**

Для затворов серии 30 DN 350...500 рассверловка фланца затвора универсальная под стандарты: DIN EN PN10/16; ANSI/ASME Class 150; ГОСТ PN10/16

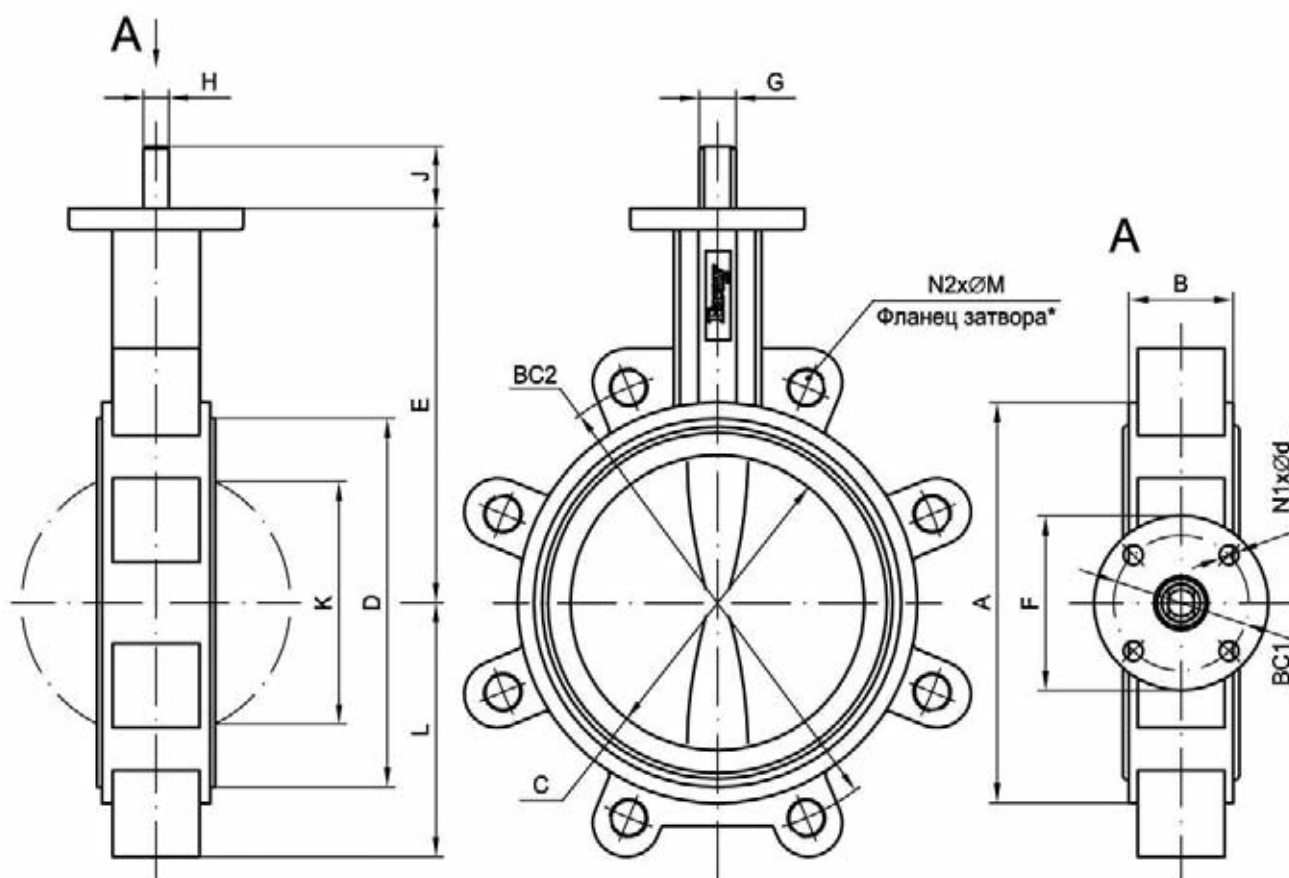


Габаритные размеры затворов дисковых поворотных серии 31 DN 50...300

DN	A	B	C	D	E	F	G	H	J	K	L	Фланец под привод			Вес
												ISO	BC	Nxd	
50	94	43	51	72	140	90	14	10	32	33	56	F07	70	4x10	3,00
65	106	46	64	85	152	90	14	10	32	49	63	F07	70	4x10	3,50
80	124	46	76	102	159	90	14	10	32	65	71	F07	70	4x10	4,00
100	154	52	102	131	178	90	16	11	32	91	86	F07	70	4x10	7,00
125	179	56	127	156	190	90	19	13	32	118	102	F07	70	4x10	9,00
150	206	56	146	178	203	90	19	13	32	138	115	F07	70	4x10	10,50
200	267	60	197	241	241	150	22	16	32	189	146	F12	125	4x14	19,00
250	324	68	248	291	273	150	30	22	50	242	181	F12	125	4x14	30,00
300	378	78	298	342	311	150	30	22	50	291	206	F12	125	4x14	40,00

***Внимание!**

Для затворов серии 31 DN 50...300 рассверловка фланца затвора индивидуальная под стандарты: DIN EN PN10; DIN EN PN16; ANSI/ASME Class 150; ГОСТ PN10; ГОСТ PN16.



Габаритные размеры затворов дисковых поворотных серии 31 DN 350...500

DN	A	B	C	D	E	F	G	Шпонка	J	K	L	Фланец под привод			Вес
мм	мм	мм	мм	мм	мм	мм	мм	мм	мм	мм	мм	ISO	BC	Nxd	кг
350	430	78	337	388	346	150	35	10x10	51	331	238	F12	125	4x14	52,00
400	484	102	387	442	375	150	35	10x10	51	377	273	F12	125	4x14	75,00
450	537	114	438	495	406	210	50	10x12	64	428	305	F16	165	4x21	103,00
500	591	127	489	548	438	210	50	10x12	64	475	348	F16	165	4x21	139,00

***Внимание!**

Для затворов серии 31 DN 350...500 рассверловка фланца затвора индивидуальная под стандарты: DIN EN PN10; DIN EN PN16; ANSI/ASME Class 150; ГОСТ PN10; ГОСТ PN16.

