



- Серия 40** - с центрирующими проушинами PN16
- Серия 41** - с резьбовыми проушинами PN16
- Серия 42** - с центрирующими проушинами PN25/40
- Серия 43** - с резьбовыми проушинами PN25/40
- Серия 44** - с центрирующими проушинами PN63/100
- Серия 45** - с резьбовыми проушинами PN63/100
- Firesafe** - пожаробезопасное исполнение API 607
- Cryogenic** - криогенное исполнение BS 6364
- \*Опция - исполнение по стандарту ANSI/ASME

<b>Условный проход DN:</b>	65...1500
<b>Условное давление PN:</b>	16/25/40/63
<b>Макс. давление:</b>	серия 40/41 - 20 Bar серия 42/43 - 50 Bar серия 44/45 - 100 Bar
<b>Температура рабочей среды:</b>	-40...+360 °C (в зависимости от материалов затвора)
<b>Климатическое исполнение:</b>	У, УХЛ, Т, ТМ, ТВ, согласно ГОСТ 15150-69
<b>Направление подачи рабочей среды:</b>	любое
<b>Макс. скорость потока среды:</b>	жидкости: 5 м/с газы: 70 м/с
<b>Класс герметичности:</b>	A (нет видимых протечек), согласно ISO 5208:2008, ГОСТ Р 54808-2011
<b>Строительная длина:</b>	согласно DIN EN 558 Ряд 20
<b>Присоединение:</b>	бесфланцевое стяжное, между фланцами трубопровода
<b>Ответные фланцы:</b>	согласно DIN EN 1092; ISO 7005; ГОСТ 12820-80; ГОСТ 12821-80; ГОСТ 12815-80; ГОСТ Р 54432-2011
<b>Установочное положение:</b>	любое, кроме положения штоком вниз

## Затворы дисковые поворотные серии 40...45

Высокопроизводительные затворы высшего класса с двойным эксцентриситетом. Конструктивные особенности и большой выбор материалов гарантирует почти универсальную возможность применения этих затворов. Вакуум или высокое давление, низкие температуры или пар, газы, абразивные среды, агрессивные среды, огне- и взрывоопасные среды - для каждого случая предлагается соответствующее решение.

Конструкция затвора допускает использование как для перекрытия потока, так и для регулирования его расхода (запорно-регулирующая арматура).

При этом затворы способны выдерживать интенсивные нагрузки и большое количество рабочих циклов (гарантированно 1 000 000 циклов). Затвор обеспечивает абсолютную герметичность в обоих направлениях.

По сравнению с традиционной арматурой (шаровые краны, вентили, клапаны) затворы этих серий имеют значительно меньшие размеры и массу. В дополнение к этому требуемый момент вращения также существенно ниже, чем у традиционных аналогов. Благодаря этому существенно сокращаются затраты при покупке, монтаже, эксплуатации и техобслуживании арматуры и приводов.

### Спецификация материалов:

#### Корпус:

Углеродистая сталь ASTM A216 WCB\*  
Углеродистая сталь низкотемпературная ASTM A352 LCC\*  
Нержавеющая сталь ASTM A351CF8M  
Нержавеющая сталь "Дуплекс" ASTM A890 Grade 4A  
Нержавеющая сталь "Супердуплекс" ASTM A890 Grade 5A  
Сплавы: Titanium, Hastelloy, Monel, Alloy 20, NAB, AB  
\* Антикоррозионная защита корпуса - фосфатирование

#### Диск:

Нержавеющая сталь ASTM A351CF8M  
Нержавеющая сталь "Дуплекс" ASTM A890 Grade 4A  
Нержавеющая сталь "Супердуплекс" ASTM A890 Grade 5A  
Сплавы: Titanium, Hastelloy, Monel, Alloy 20, NAB, AB

#### Шток:

Нержавеющая сталь ASTM A564 630 Type17-4ph  
Нержавеющая сталь "Дуплекс" ASTM A890 Grade 4A  
Нержавеющая сталь "Супердуплекс" ASTM A890 Grade 5A  
Сплавы: Titanium, Hastelloy, Monel, Inconel

#### Седло:

**RTFE** (-40...+260°C) уплотнительное кольцо из усиленного PTFE с силиконовым амортизатором  
**Inconel** (-40...+360°C) уплотнительное кольцо из Inconel с графитовой вставкой

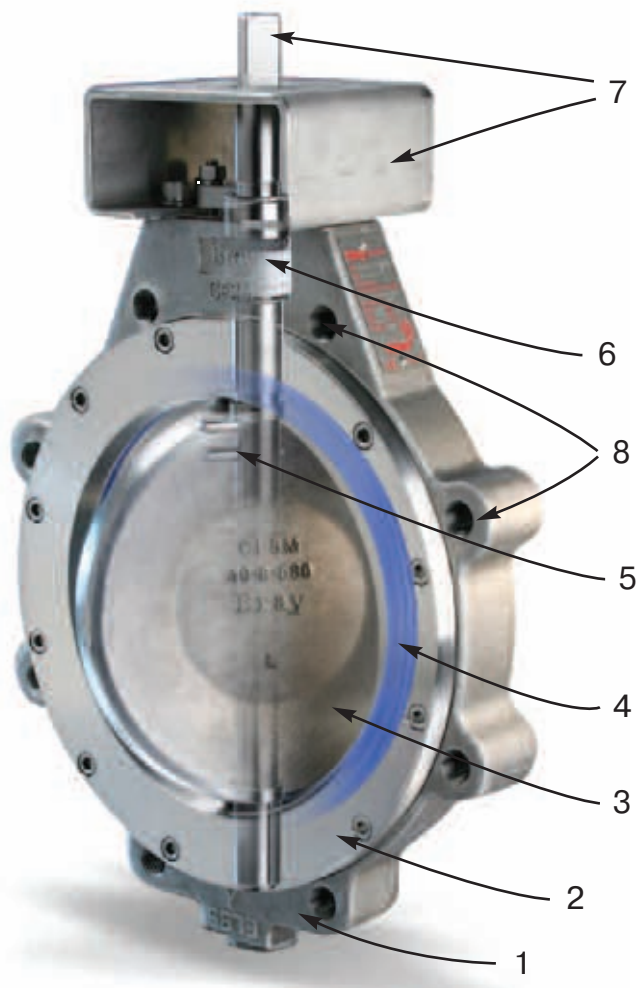
#### Привод затвора:

рукоятка / редуктор / пневмопривод / электропривод  
Присоединительные размеры согласно ISO 5211:2001

#### Дополнительное оборудование (опции):

сигнализатор конечных положений / позиционер / пневмораспределитель / фильтр-регулятор / ручной дублер / удлинитель штока

## Особенности конструкции дискового поворотного затвора серии 40...45



### 1. КОРПУС

Высокопрочный стальной цельнолитой корпус рассчитанный на работу в широком диапазоне температур и давлений. Применение литейных форм высокого качества позволяет отливать корпуса с точными размерами, высокой плотностью материала, без раковин, рыхлостей и других дефектов. Высота горловины затвора позволяет выполнить теплоизоляцию трубопровода в соответствии с требованиями Правил безопасности и СНиП при эксплуатации трубопроводов.

### 2. ЗАЖИМНОЕ КОЛЬЦО

Стальное кольцо жестко фиксирующее седло в корпусе затвора. Отверстия под болты расположены таким образом, чтобы уплотнительное кольцо при монтаже затвора в трубопроводе полностью изолировало болты от воздействия рабочей и окружающей среды.

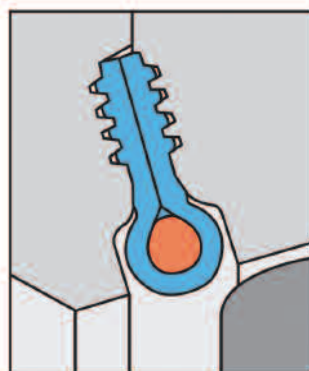
### 3. ДИСК

Литой диск с последующей обработкой и полировкой сферической поверхности на высокоточных станках гарантирует абсолютную герметичность затвора, минимальный момент на штоке и длительный срок службы эластичного седла. Диск имеет оптимальную гидродинамическую форму, что позволяет достичь высокого значения коэффициента расхода  $K_v$  и снизить завихрения потока рабочей среды.

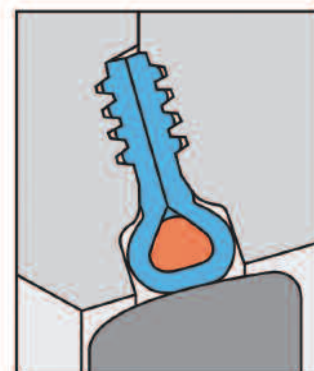
### 4. СЕДЛО

Эластичное седло из усиленного PTFE обеспечивает 100% герметичность затвора при любом направлении движения рабочей среды и в условиях вакуума. Эластичный амортизатор из силикона находится внутри седла и надежно защищен от контакта с рабочей средой. При ремонте затвора в случае повреждения седла необходимо установить диск затвора в положение "Закрыто", снять зажимное кольцо и заменить седло.

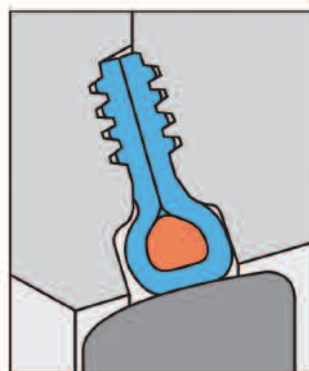
#### Принцип обеспечения герметичности



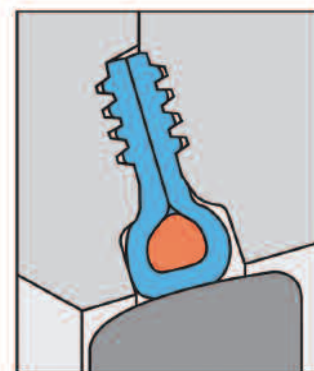
Седло "ненагружено" при приближении диска



Затвор закрыт Давление среды = 0



Затвор закрыт, Давление среды слева



Затвор закрыт, Давление среды справа

Для защиты седла от повреждения в результате перехода диска через положение "Закрыто" предусмотрены концевые ограничители на внутренней поверхности корпуса.

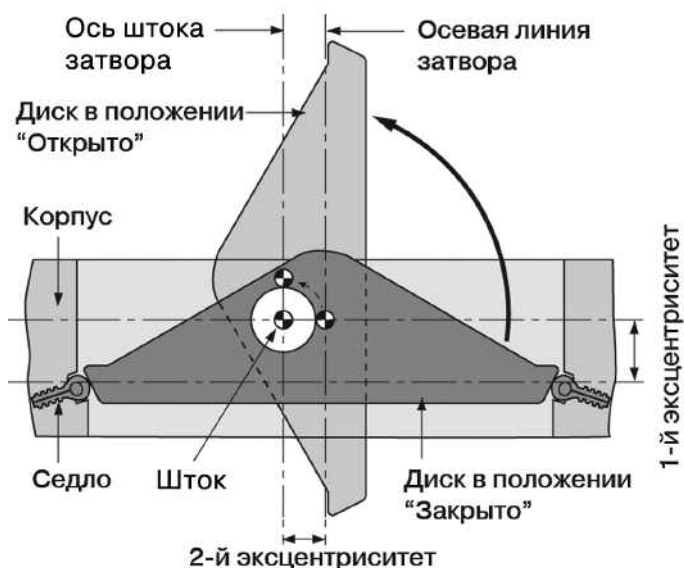
### 5. ШТОК

Шток затвора выполнен из высокопрочной коррозионно стойкой стали. Прецизионное сочленение штока с диском затвора обеспечивается двумя коническими штифтами.

Вращение штока выполняется в двух втулках, которые выполняют роль верхнего и нижнего осевых подшипников скольжения. Втулки выполнены из коррозионно-стойкой стали с внутренним покрытием из PTFE. Втулки устойчивы к коррозии и деформации при высоких температурах и механических нагрузках. Двойное смещение (двойной эксцентриситет) штока относительно центра диска (Double Offset Design) позволяет уменьшить износ седла и обеспечивает 100% герметичность затвора в закрытом положении. В открытом положении затвора диск не контактирует с седлом, благодаря чему увеличивается срок службы седла и снижается момент вращения затвора.

При переводе диска в положение “Закрыто” за счет двойного смещения вращательное движение диска преобразуется в линейное и диск плавно прижимается к седлу. Скольжение диска по направлению к седлу защищает от нежелательного скопления шлама или мусора между седлом и диском затвора.

**Принцип двойного эксцентриситета**



1-й эксцентриситет - смещение штока относительно диска

2-й эксцентриситет - смещение штока относительно осевой линии затвора (диска).

**6. САЛЬНИКОВЫЙ УЗЕЛ**

Состоит из уплотнительного элемента, сальника, нажимной крышки, натяжных шпилек с гайками и предохранительными шайбами. Такая система позволяет надежно уплотнить шток, посредством равномерного прижима уплотнительного элемента к штоку. Уплотнительный элемент выполнен в виде колец PTFE с углеродоволокнистыми вкладками. Для затворов работающих при высоких температурах применяются



гибкие кольца из терморасширенного графита. Количество колец зависит от DN и PN затвора. Для регулировки/юстировки уплотнительного элемента в процессе эксплуатации достаточно поджать нажимную крышку, провернув гайки на 1/4 оборота. Обе гайки должны проворачиваться равномерно, без чрезмерного усилия.

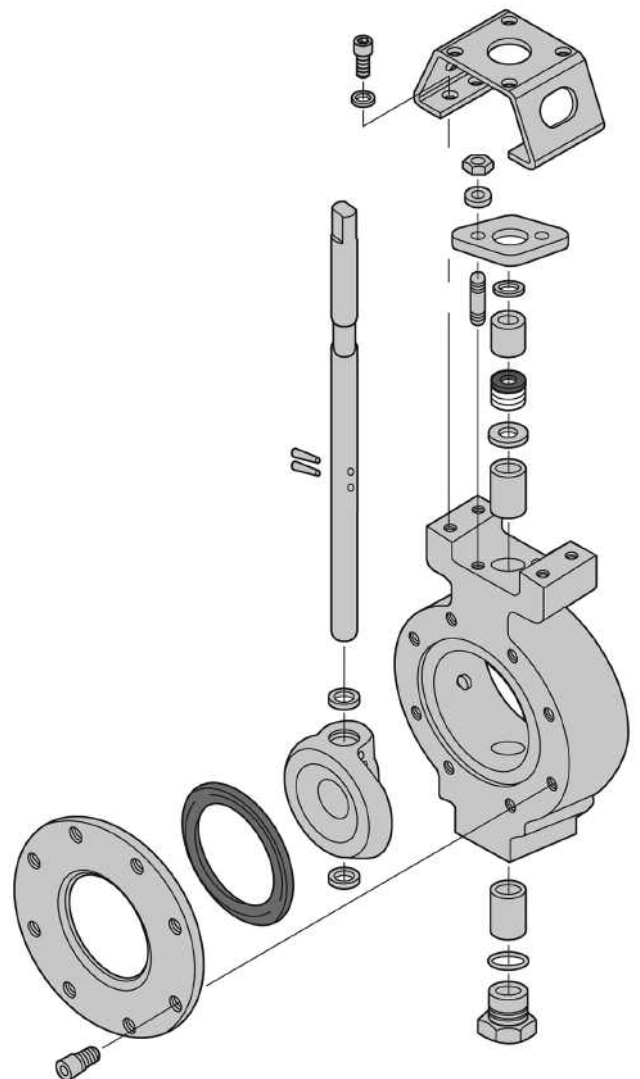
**7. ФЛАНЕЦ ПРИВОДА**

Согласно модульной концепции, все типы приводов монтируются непосредственно на фланец затвора без каких либо адаптеров. Присоединительные размеры соответствуют стандарту ISO 5211:2001.

**8. ЦЕНТРИРУЮЩИЕ ПРОУШИНЫ**

Центрирующие проушины (серия 40/42/44) и резьбовые проушины (серия 41/43/45) облегчают монтаж и обеспечивают надежное центрирование затвора в трубопроводе. Исполнение с резьбовыми проушинами предназначено для монтажа затворов на концах трубопровода без дополнительных фланцевых заглушек.

Конструкция затвора обеспечивает высокую ремонтопригодность. Для разборки-сборки затвора не требуется специальный инструмент и оснастка. Ремонт состоит в замене вышедших из строя компонентов на новые.



### Крутящие моменты затворов дисковых поворотных серии 40/41

Крутящий момент, Нм		Номинальный диаметр, DN								
		65	80	100	125	150	200	250	300	350
Перепад давления на затворе $\Delta P$ , Bar	<10	23	25	36	73	92	170	316	463	712
	10-14	27	29	42	90	108	192	373	565	836
	14-17	32	34	47	106	124	220	425	667	961
	17-20	34	36	52	118	136	237	463	735	1074

Крутящий момент, Нм		Номинальный диаметр, DN								
		400	450	500	600	700	800	900	1000	1200
Перепад давления на затворе $\Delta P$ , Bar	<10	1028	1582	2034	3277	4633	5989	7232	8249	12995
	10-14	1277	1921	2407	2910	5311	6893	9153	10396	17176
	14-17	1526	2260	2791	4531	6690	8678	11074	12430	21470
	17-20	1695	2486	3051	4972	7176	9492	12430	13673	24521

### Крутящие моменты затворов дисковых поворотных серии 42/43

Крутящий момент, Нм		Номинальный диаметр, DN								
		65	80	100	125	150	200	250	300	350
Перепад давления на затворе $\Delta P$ , Bar	<10	23	25	36	73	113	209	373	565	972
	10-24	41	43	60	141	186	350	622	938	1514
	24-38	58	60	82	209	260	486	859	1300	2068
	38-50	76	78	113	288	339	599	1130	1695	2486

Крутящий момент, Нм		Номинальный диаметр, DN								
		400	450	500	600	750	800	900	1000	1200
Перепад давления на затворе $\Delta P$ , Bar	<10	1582	2034	2712	4294	9040	-	13447	15368	16950
	10-24	2430	3051	4147	6441	14351	-	20340	23730	30736
	24-38	3277	4079	5571	8667	19436	-	27120	33448	48364
	38-50	4294	5085	6893	10735	23730	-	32770	44974	65088

### Крутящие моменты затворов дисковых поворотных серии 44/45

Крутящий момент, Нм		Номинальный диаметр, DN								
		80	100	150	200	250	300	350	400	450
Перепад давления на затворе $\Delta P$ , Bar	<10	54	108	192	463	938	1333	1582	1865	2147
	10-40	98	181	362	814	1356	1582	2712	4012	4859
	40-72	136	237	520	1141	2034	2938	3729	5198	7345
	72-100	164	305	655	1582	2712	3390	4859	7345	10396

Крутящий момент, Нм		Номинальный диаметр, DN		
		500	600	750
Перепад давления на затворе $\Delta P$ , Bar	<10	2825	4407	9379
	10-40	6441	10057	19436
	40-72	9944	14125	27120
	72-100	14012	19775	35030

#### Внимание!

Указаны значения крутящих момента для затворов с седлом RPTFE при различных перепадах давления. Значения крутящих моментов для затворов серии 40-45 с седлом Inconel уточняйте у технических специалистов компании BRAY.

Указаны значения момента для режима двустороннего направления подачи рабочей среды.

В случае применения затвора в режиме гарантированного одностороннего направления подачи рабочей среды, затвор необходимо установить в трубопроводе таким образом, чтобы направление потока совпадало с направлением стрелки на шильдике затвора. В этом случае значение максимального крутящего момента может быть снижено на 20% от значений указанных в таблицах.



ООО «Диалкон Технолоджи» официальный дистрибьютор компании Bray в РФ  
Адрес: 141400, Московская обл., г. Химки, ул. Рабочая, д. 2А, корп. 22А, офис 306

Тел.: +7 (495) 741 39 72  
+7 (495) 660 49 46  
Факс: +7 (495) 741 39 72

info@dialkontech.ru  
sales@dialkontech.ru

www.dialkontech.ru

**Коэффициент расхода Kv (м<sup>3</sup>/час) затворов дисковых поворотных серии 40/41**

DN мм	Угол поворота диска затвора								
	10°	20°	30°	40°	50°	60°	70°	80°	90°
65	3	7	14	26	43	67	85	116	136
80	4	12	27	48	74	105	132	152	158
100	9	26	54	98	149	213	269	311	320
125	14	35	67	125	203	307	427	576	674
150	30	69	119	186	281	435	640	913	1152
200	55	141	239	389	584	904	1356	1902	2388
250	85	213	384	597	896	1390	2073	2943	3668
300	132	333	597	921	1390	2158	3199	4546	5672
350	149	384	691	1066	1612	2474	3668	5203	6525
400	196	495	870	1305	2064	3156	4700	6705	8359
450	145	427	1007	1894	3003	4350	5937	7762	8957
500	171	546	1305	2405	3839	5545	7506	9980	11516
600	205	785	1877	3310	5664	8163	10918	14586	17060
700	247	1109	2644	4862	7933	11516	15525	20387	23884
800	290	1373	3284	6099	9724	14075	19022	24822	29002
900	409	1928	4632	8701	13989	19790	27040	35058	41371
1000	572	3003	7336	12966	20301	28405	37532	47086	52886
1200	785	3924	9383	17060	24822	37191	54336	69008	77623

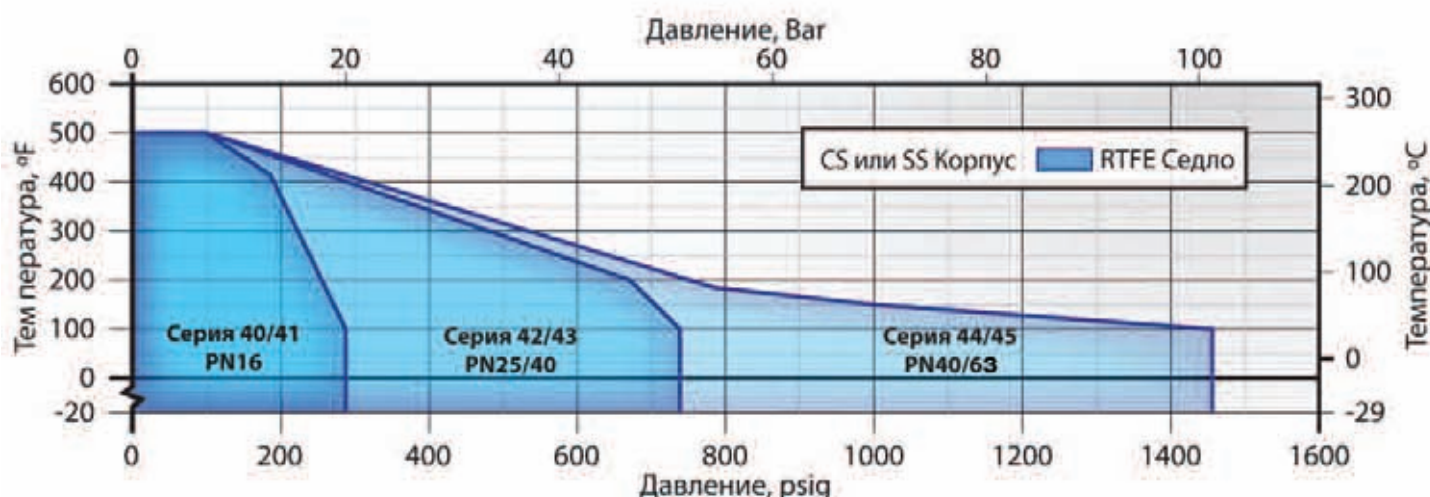
**Коэффициент расхода Kv (м<sup>3</sup>/час) затворов дисковых поворотных серии 42/43**

DN мм	Угол поворота диска затвора								
	10°	20°	30°	40°	50°	60°	70°	80°	90°
65	3	7	14	26	43	67	85	116	136
80	4	12	27	48	74	105	132	152	158
100	9	26	54	98	149	213	269	311	320
125	14	35	67	125	203	307	427	576	674
150	22	67	118	205	316	452	606	746	853
200	40	103	205	345	537	810	1160	1467	1706
250	52	128	252	435	665	1024	1484	1919	2260
300	78	188	367	606	938	1442	2133	2900	3412
350	85	205	418	708	1024	1510	2218	2986	3497
400	154	358	623	989	1570	2533	3881	5579	6653
450	80	375	921	1680	2653	3864	5263	6824	8104
500	94	452	1066	1987	3173	4606	6227	8163	9383
600	154	708	1706	3156	5050	7310	9724	12880	15354
750	247	1134	2755	5118	7251	11686	16122	20813	24737
900	324	1476	3975	7762	12624	17913	24908	32499	38385
1000	384	2218	6398	11089	16207	25590	35826	46062	51180
1200	682	3753	8350	14501	22178	34973	49474	63122	70799

**Коэффициент расхода Kv (м<sup>3</sup>/час) затворов дисковых поворотных серии 44/45**

DN мм	Угол поворота диска затвора								
	10°	20°	30°	40°	50°	60°	70°	80°	90°
80	3	7	10	39	57	88	115	135	141
100	4	26	38	60	81	128	179	230	256
150	13	61	112	173	234	368	519	662	735
200	17	67	178	294	409	640	896	1152	1280
250	34	119	256	427	597	938	1314	1680	1877
300	47	162	341	580	853	1322	1851	2380	2644
350	60	171	358	623	938	1339	2047	2815	3327
400	81	213	427	682	1024	1621	2474	3583	4265
450	111	247	563	1024	1621	2388	3327	4265	5118
500	122	341	810	1450	2303	3327	4521	5886	6824
600	154	427	1024	1919	3071	4436	5971	7933	9383
750	171	512	1407	2388	4350	7165	8530	11089	12795

## Диаграмма “Температура-Давление” для дисковых поворотных серии 40...45



### Внимание!

Данная диаграмма определяет соотношение “Температура-давление” при работе дисковых затворов серии 40...45 на жидких средах в режиме “Открыть-Закреть”. О правилах применения затворов серии 40...45 в режиме “Регулирование” а также для насыщенного и перегретого пара консультируйтесь с техническим специалистом компании BRAY

## Особые случаи применения затворов дисковых поворотных серии 40...45

### ЭКОЛОГИЧЕСКАЯ БЕЗОПАСНОСТЬ

Дисковые затворы серии 40...45 соответствуют нормам TA Luft (Директива VDI 2440), регламентирующих требования к утечкам веществ, загрязняющих атмосферу (пыль, двуокиси сульфата, окиси азота, плавиковая кислота, мышьяк, кадмий, никель, ртуть, таллий токсические, канцерогенные и мутагенные вещества).

Дисковые затворы серии 40...45 рекомендованы к применению на промышленных предприятиях черной и цветной металлургии, обогатительных фабриках, химических предприятиях, тепловых и атомных электростанциях.

### ВЗРЫВОБЕЗОПАСНОСТЬ

Дисковые затворы серии 40...45 соответствуют директиве ATEX 94/9/EC., регламентирующей требования к оборудованию во взрывоопасных зонах. Дисковым затворам серии 40...45 присвоена категория:

**Ex II 1GD(i)/2GD(o) с IIC X**

В условиях взрывоопасной атмосферы и взрывоопасной рабочей среды дисковые затворы серии 40...45 должны комплектоваться заземляющей клеммой для снятия электростатического заряда.

### “УЛЬТРА ЧИСТЫЕ” РАБОЧИЕ СРЕДЫ

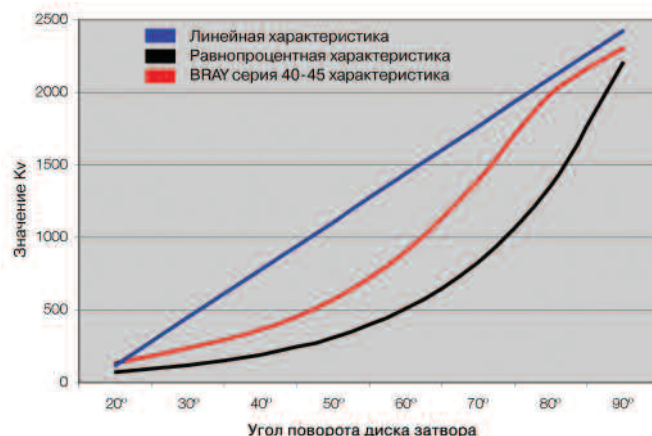
Дисковые затворы серии 40...45 рекомендованы к применению в технологических процессах с классом чистоты оборудования Class 1000 - стерильное производство.

Очистка, изготовление, тестирование и упаковка затворов осуществляется в закрытом стерильном помещении, благодаря этому при установке затвора нет необходимости подвергать его дополнительной очистке. Изготовленные таким образом затворы

серий 40...45 идеально подходят для применения в микроэлектронной, химической, фармацевтической, пищевой и других отраслях промышленности, где требуется обеспечить высокий уровень стерильности. Широко применяются при производстве промышленных газов (Кислород, Аргон, Водород, Ацетилен, Гелий, Азот, Углекислый газ и пр.)

### РЕГУЛИРОВАНИЕ РАСХОДА

Дисковые затворы серии 40...45 могут быть использованы для регулирования расхода рабочей среды. Кривая регулирования затворов серии 40...45 приближена к равнопроцентной характеристике в диапазоне 30...80 град. поворота диска затвора.



Не допускается дросселирование потока при малых углах открытия затвора, так как это может привести к кавитации. Для автоматизированного расчета коэффициента расхода  $K_v$ , контроля параметров выбранного затвора, выбора оптимального условного диаметра предназначена программа “Bray Controls Valve Sizing”, которую можно загрузить и установить с сайта компании BRAY.

## ВАКУУМ

В стандартном исполнении дисковые затворы BRAY серии 40...45 могут быть использованы в технологических процессах с разрежением до 0,02 мм.рт.столба (низкий и средний вакуум). В случае применения в условиях высокого вакуума (до  $10^{-3}$  мм.рт.столба) необходима специальная подготовка, очистка и упаковка затворов.

## ХЛОР (ГАЗООБРАЗНЫЙ, ЖИДКИЙ)

Использование затворов BRAY серии 40...45 при производстве, хранении, транспортировании хлора возможно только в случае специальной подготовки арматуры для такого применения.

Под такой подготовкой подразумевается:

- применение специальных материалов:
  - а) для сухого хлора - Monel, Hastelloy C, Alloy 20;
  - б) для жидкого хлора - Titanium;
- повышенный класс обработки уплотнительных поверхностей и поверхностей контактирующих с рабочей средой;
- при сборке затвора не используются смазки содержащие фторуглероды;
- сборка, испытания и упаковка затворов производятся в стерильной зоне;
- обязательные испытания затвора на герметичность чистым воздухом или водородом;
- транспортировка и хранение затворов в полимерной вакуумной упаковке.

## МОРСКАЯ ВОДА (СОЛЕВЫЕ РАСТВОРЫ)

В общем случае дисковые затворы BRAY серии 40...45 не рекомендованы для применения на морской воде и солевых растворах. При давлениях до 10 Bar предпочтительнее применение затворов серии 30/31 с эластичным седлом EPDM и диском из высокопрочного чугуна с покрытием Nylon 11 или с диском из NAB сплава. В случае более высоких давлений среды (>10 Bar) использование затворов BRAY серии 40...45 при транспортировании морской воды и солевых растворов зависит от солёности рабочей среды (ppm):

- <20 ppm - корпус и диск из стали типа "Дуплекс";
- <30 ppm - корпус и диск из стали типа "СуперДуплекс";
- <45 ppm - корпус и диск из молибденовой стали 254 SMO;
- <100 ppm - корпус и диск из Hastelloy C4C.

## ГИДРООКСИДЫ ЩЕЛОЧНЫХ МЕТАЛЛОВ

### (Едкий натр, Едкий калий, Едкий барит и пр.)

Для применения на едких щелочах рекомендованы дисковые затворы BRAY серии 40...45 в исполнении:

- Водные растворы с концентрацией < 40%  
корпус - углеродистая сталь ASTM A216 WCB;  
диск - нержавеющая сталь ASTM A351 CF8M;  
эластичное седло - RPTFE (усиленный PTFE).
- Водные растворы с концентрацией > 40%  
корпус + диск - нержавеющая сталь ASTM A351 CF8M;  
эластичное седло - RPTFE (усиленный PTFE).
- Твердые кристаллы  
корпус + диск - нержавеющая сталь ASTM A351 CF8M;  
эластичное седло - RPTFE (усиленный PTFE).

## ПАР

В стандартном исполнении дисковые затворы BRAY серии 40...45 могут быть использованы для перекрытия и регулирования расхода насыщенного и перегретого пара.



При этом существуют следующие ограничения:

- Для режима "On-Off": максимальное давление пара не должно превышать  $P_{max}=10,3$  Bar
- Для режима "Регулирование": максимальное давление пара не должно превышать  $P_{max}=3,5$  Bar и диапазон регулирования расхода не должен быть более 5:1. Запрещено в процессе регулирования диск затвора приоткрывать менее чем на 30 град. Это приводит к преждевременному износу кромки диска. Запрещено применять затворы для работы с паром низкого качества (содержащего более 30% воды). Это приводит к преждевременному износу диска и корпуса затвора в результате кавитации

## ВЫСОКОСЕРНИСТЫЕ ГАЗЫ

Разработка нефтяных и газовых месторождений неразрывно связана с коррозионным разрушением нефтегазового оборудования, в частности трубопроводной арматуры, вследствие повышенной коррозионной активности транспортируемого продукта.

По требованию нефтедобывающих компаний в 1950 г. в NACE был создан комитет, который занялся анализом причин случающихся аварий и выработкой рекомендаций по их предотвращению. Результатом работы комитета явилась разработка стандарта NACE MR0175 «Нефтяная и газодобывающая промышленность — Материалы для применения в H<sub>2</sub>S-содержащих средах для добычи нефти и природного газа».

Согласно этому стандарту разрешены следующие материалы для затворов BRAY серии 40...45:

- Корпус - нержавеющая сталь ASTM A351 CF8M
  - углеродистая сталь ASTM A516 Gr70 (-46°C)
  - углеродистая сталь AISI 1023-1029 (-29°C)
- Кольцо - нержавеющая сталь ASTM A351 CF8M
  - углеродистая сталь ASTM A516 Gr70 (-46°C)
  - углеродистая сталь AISI 1023-1029 (-29°C)
- Диск - нержавеющая сталь ASTM A351 CF8M
- Шток - Нержавеющая сталь ASTM A564 630 Type17-4ph

## КРИОГЕННОЕ ИСПОЛНЕНИЕ

Специфика криогенных сред, к которым относятся: гелий, водород, фтор, неон, азот, кислород, углеводороды и др., применяемых как в жидком, так и в газообразном состоянии при температурах до  $-260^{\circ}\text{C}$ , предъявляет особые требования к конструкции криогенной арматуры, что отличает её от арматуры, применяемой при обычных условиях эксплуатации. BRAY производит криогенную арматуру блочного типа - холодную корпусную часть которой устанавливают в блоке с тепловой изоляцией, а привод, соединенный с корпусом удлиненным штоком и кожухом штока, располагают в зоне с температурой окружающей среды. Затворы «Cryogenic» соответствуют стандарту BS 6364. Применяемые материалы:

Корпус - нержавеющая сталь ASTM A351 CF8M

- нержавеющая сталь ASTM A240 Grade 316

Диск - нержавеющая сталь ASTM A351 CF8M

Шток - Nitronic 50 (XM-19)

Удлинитель штока - нержавеющая сталь AISI 316 SS

Уплотнение штока - графит

Седло - Metal & Polymer Polar Seat™ ( $-196...+121^{\circ}\text{C}$ )

Криогенные затворы BRAY производятся в специальных условиях для обеспечения жестких допусков к производимым деталям, высокого качества обработки поверхностей и тщательного отбора материалов.



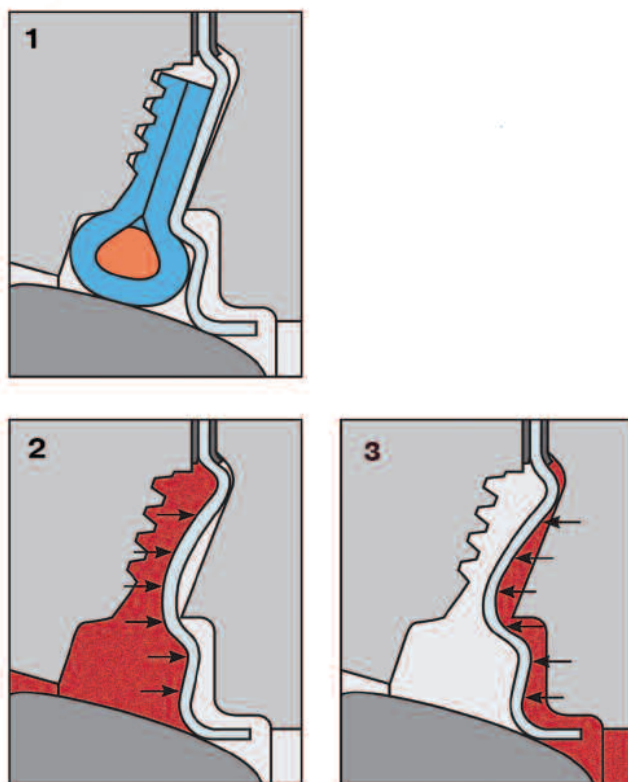
## ИСПОЛНЕНИЕ «FIRE SAFE» (ОГНЕСТОЙКОЕ)

Затворы серий 40...45 в исполнении «FIRE SAFE» предназначены для работы с легковоспламеняющимися и взрывоопасными средами: бензин, керосин, нефть, их смеси и другие ЛВЖ и опасные вещества.

Производятся в соответствии с требованиями стандартов API 707 и EN ISO 10497.

Затворы «FIRE SAFE» обеспечивают надежную работу в течение длительного срока службы, соответствуют всем требованиям техники безопасности, защищают систему трубопроводов до, во время и после появления пламени. При нормальных рабочих условиях комбинация эластичного RTFE седла и металлического седла «Inconel®» обеспечивает герметичность класса А в обоих направлениях потока при полном номинальном давлении в пределах допустимого диапазона температур.

### Принцип действия седла «FIRE SAFE»



1. Работа затвора в нормальных условиях.

2, 3 - Работа затвора во время действия огня при различных направлениях подачи рабочей среды.

При возгорании, когда из-за высокой температуры разрушается эластичное седло RTFE, герметизация обеспечивается с помощью металлического седла «Inconel®», которое действует как пружина, сжимаясь и растягиваясь без прерывания контакта с диском затвора. Материал седла «Inconel®» по сравнению с другими седлами из высококачественной стали имеет большую прочность, устойчивость к коррозии и повышенным температурам.

Испытание седла «Fire Safe» включает три этапа:

- стандартные испытания на герметичность;
- Fire Test под воздействием пламени в течение 30 минут при температуре  $650^{\circ}\text{C}$  и давлении 1,5 PN.
- повторные испытания на герметичность после охлаждения до температуры окружающей среды.

**Bray**

ООО «Диалкон Технолоджи» официальный дистрибьютор компании Bray в РФ  
Адрес: 141400, Московская обл., г. Химки, ул. Рабочая, д. 2А, корп. 22А, офис 306

Тел.: +7 (495) 741 39 72

+7 (495) 660 49 46

Факс: +7 (495) 741 39 72

info@dialkontech.ru  
sales@dialkontech.ru

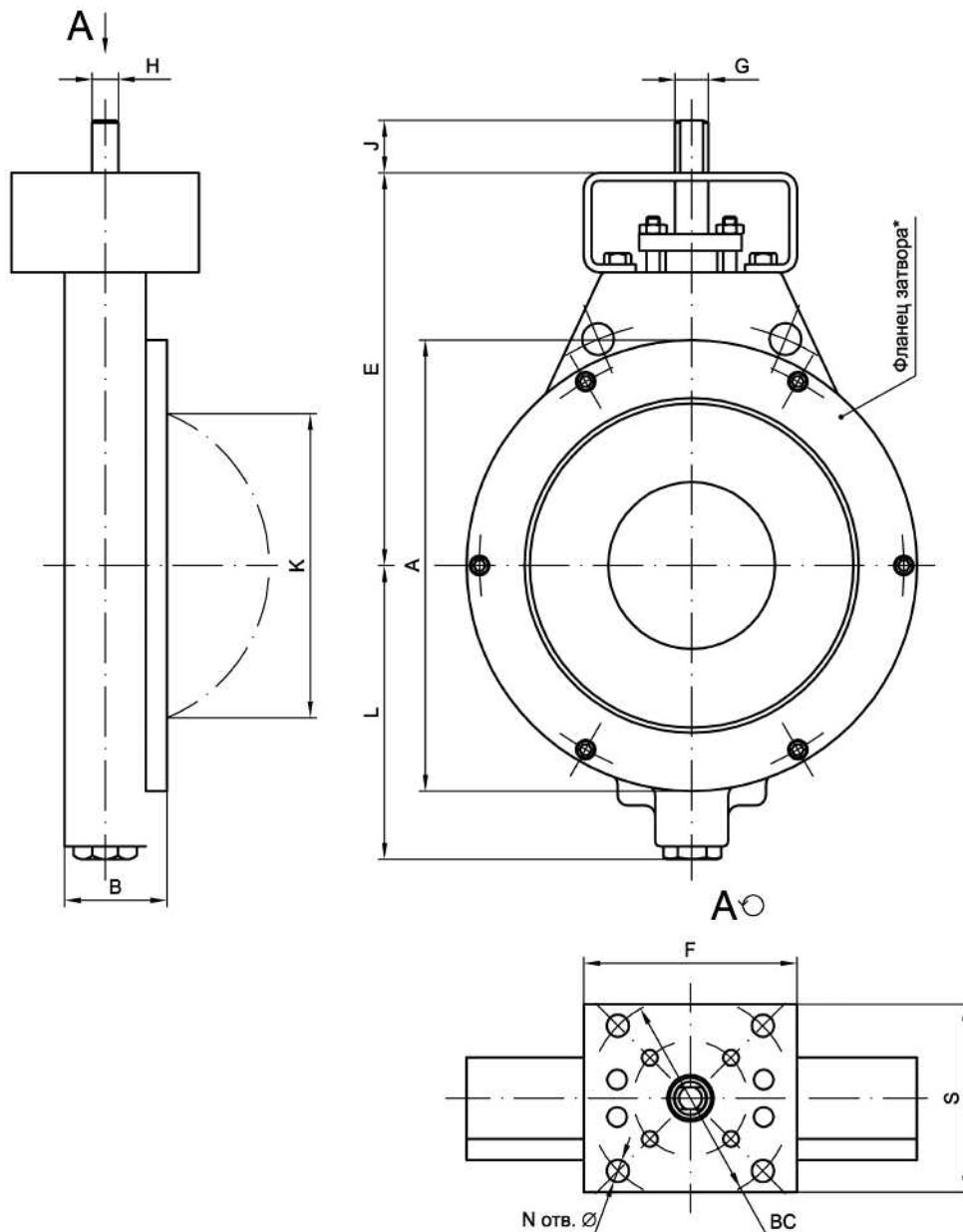
www.dialkontech.ru

**Габаритные размеры затворов дисковых поворотных серии 40 DN 65...300**

DN	A	B	S	D	E	F	G	H*	J	K	L	Фланец под привод			Вес
мм	мм	мм	мм	мм	мм	мм	мм	мм	мм	мм	мм	ISO	BC	Nxd	кг
65	121	48	64	-	162	111	16	11	32	58	97	F07	70	4x10	6,00
80	133	48	64	-	168	111	16	11	32	73	104	F07	70	4x10	7,00
100	171	52	64	-	191	111	16	11	32	94	120	F07	70	4x10	9,00
125	194	56	114	-	191	130	19	13	32	122	129	F07	70	4x10	12,00
150	219	56	114	-	203	130	19	13	32	149	142	F07	70	4x10	15,00
200	275	61	114	-	241	130	22	16	32	198	176	F12	125	4x14	21,00
250	332	70	114	-	273	155	30	22	51	248	217	F12	125	4x14	36,00
300	394	78	114	-	311	155	30	22	51	298	259	F12	125	4x14	56,00

**\*Внимание!**

Для затворов серии 40 DN 65...300 рассверловка фланца затвора индивидуальная под стандарты: DIN EN PN16; ANSI/ASME Class 150; ГОСТ PN16.

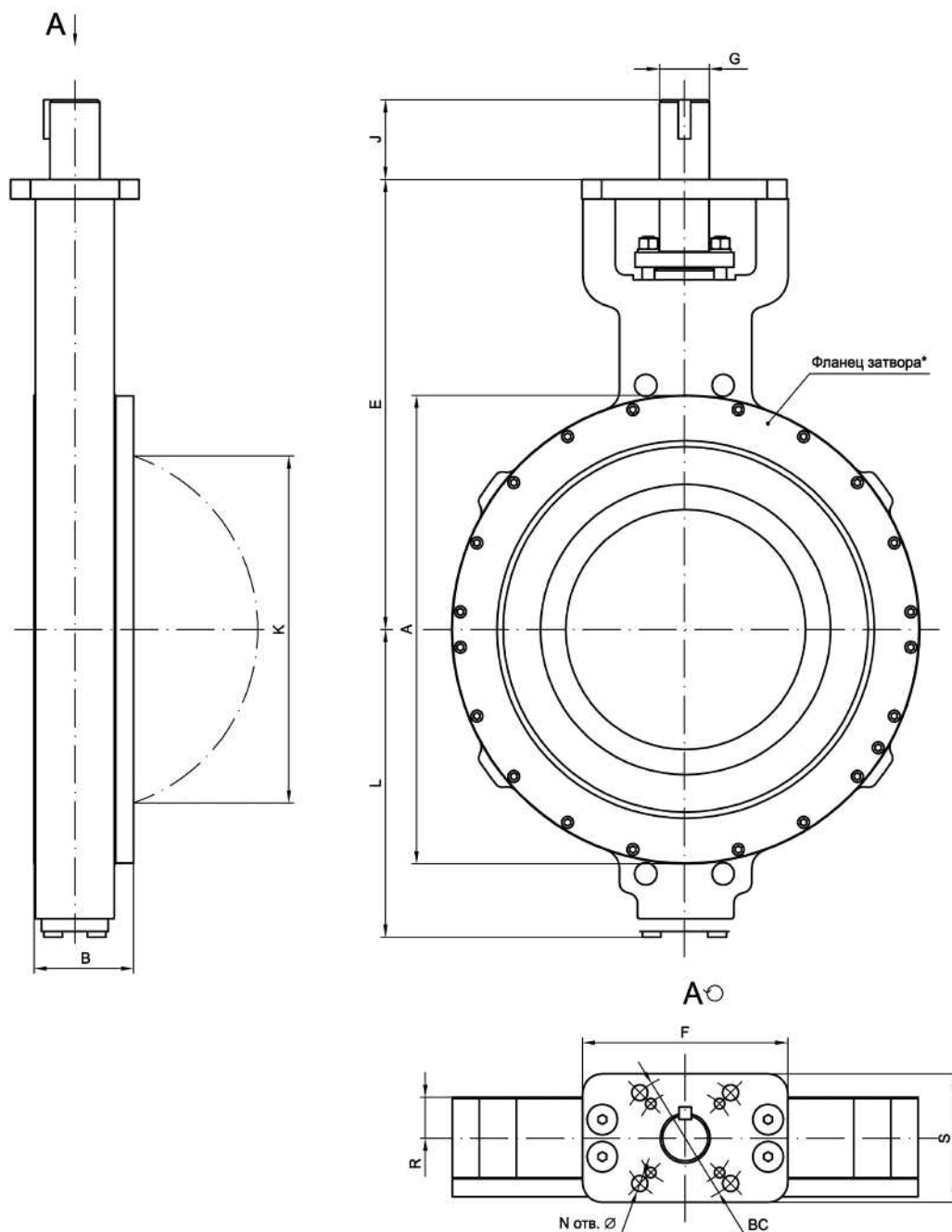


## Габаритные размеры затворов дисковых поворотных серии 40 DN 350...1200

DN	A	B	S	D	E	F	G	Шпонка	J	K	L	Фланец под привод			Вес
мм	мм	мм	мм	мм	мм	мм	мм	мм	мм	мм	мм	ISO	BC	Nxd	кг
350	445	95	165	-	368	197	35	10x10	51	328	304	F12	125	4x14	94,00
400	503	104	165	-	451	264	50	12x10	64	373	329	F16	165	4x20	142,00
450	544	117	165	-	508	264	50	12x10	64	422	359	F16	165	4x20	182,00
500	601	128	165	-	578	264	64	16x16	102	470	388	F16	165	4x20	240,00
600	711	152	298	-	635	391	76	19x19	102	572	463	F25	254	8x17	370,00
700	823	165	298	-	679	391	76	19x19	152	672	522	F25	254	8x17	506,00
800	956	191	343	-	762	495	89	22x16	133	767	568	F30	298	8x21	750,00
900	1033	210	343	-	838	495	89	22x16	133	864	642	F30	298	8x21	890,00
1000	1295	241	343	-	940	495	114	25x19	133	940	692	F30	298	8x21	1750,00
1200	1372	254	406	-	1070	610	127	32x22	152	1172	841	F35	356	8x33	2100,00

**\*Внимание!**

Для затворов серии 40 DN 350...1200 рассверловка фланца затвора индивидуальная под стандарты: DIN EN PN16; ANSI/ASME Class 150; ГОСТ PN16.

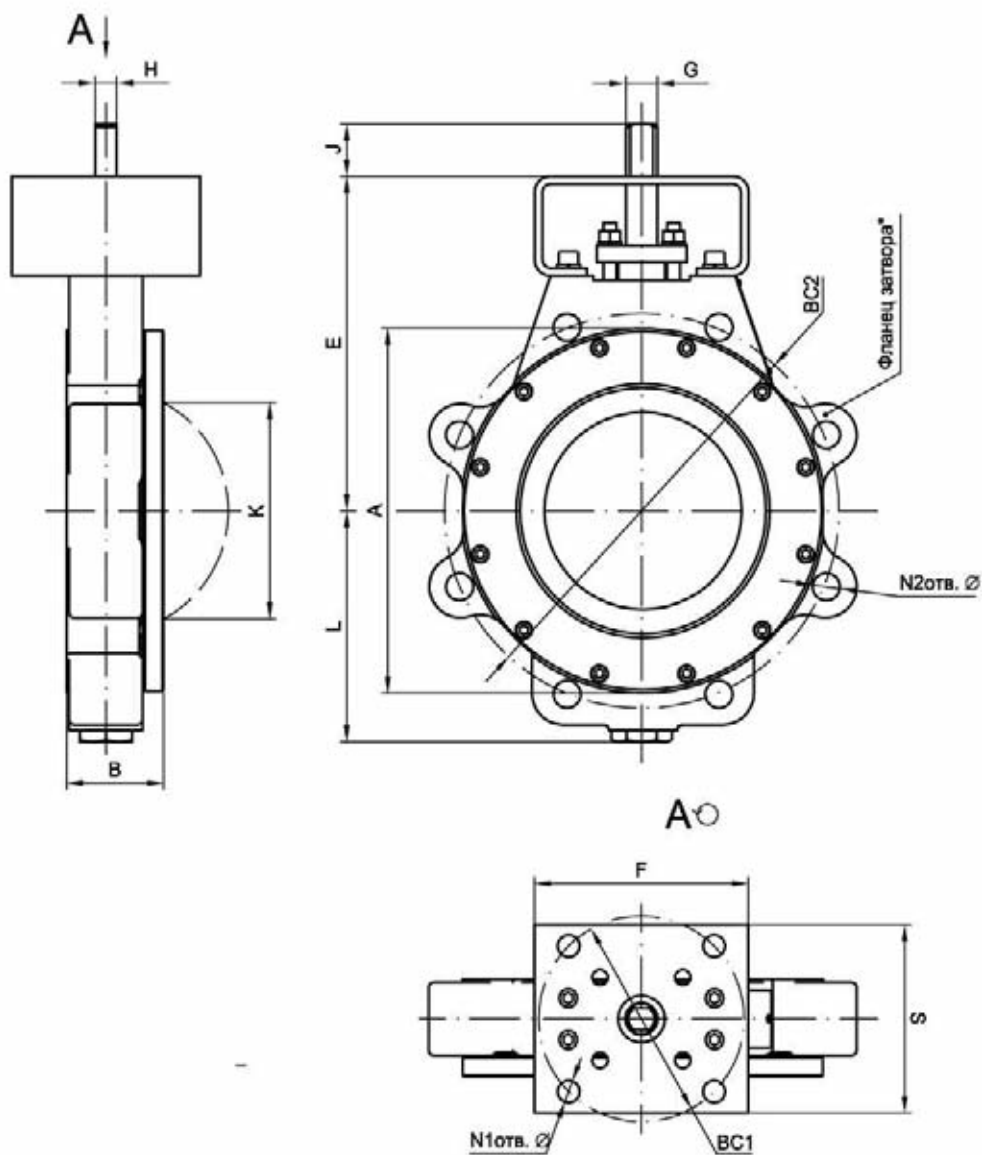


**Габаритные размеры затворов дисковых поворотных серии 41 DN 65...300**

DN	A	B	S	D	E	F	G	H*	J	K	L	Фланец под привод			Вес
мм	мм	мм	мм	мм	мм	мм	мм	мм	мм	мм	мм	ISO	BC	Nxd	кг
65	121	48	64	-	162	111	16	11	32	58	97	F07	70	4x10	7,00
80	133	48	64	-	168	111	16	11	32	73	104	F07	70	4x10	8,00
100	171	52	64	-	191	111	16	11	32	94	120	F07	70	4x10	10,00
125	194	56	114	-	191	130	19	13	32	122	129	F07	70	4x10	15,00
150	219	56	114	-	203	130	19	13	32	149	142	F07	70	4x10	21,00
200	275	61	114	-	241	130	22	16	32	198	176	F12	125	4x14	24,00
250	332	70	114	-	273	155	30	22	51	248	217	F12	125	4x14	43,00
300	394	78	114	-	311	155	30	22	51	298	259	F12	125	4x14	62,00

**\*Внимание!**

Для затворов серии 41 DN 65...300 рассверловка фланца затвора индивидуальная под стандарты: DIN EN PN16; ANSI/ASME Class 150; ГОСТ PN16.

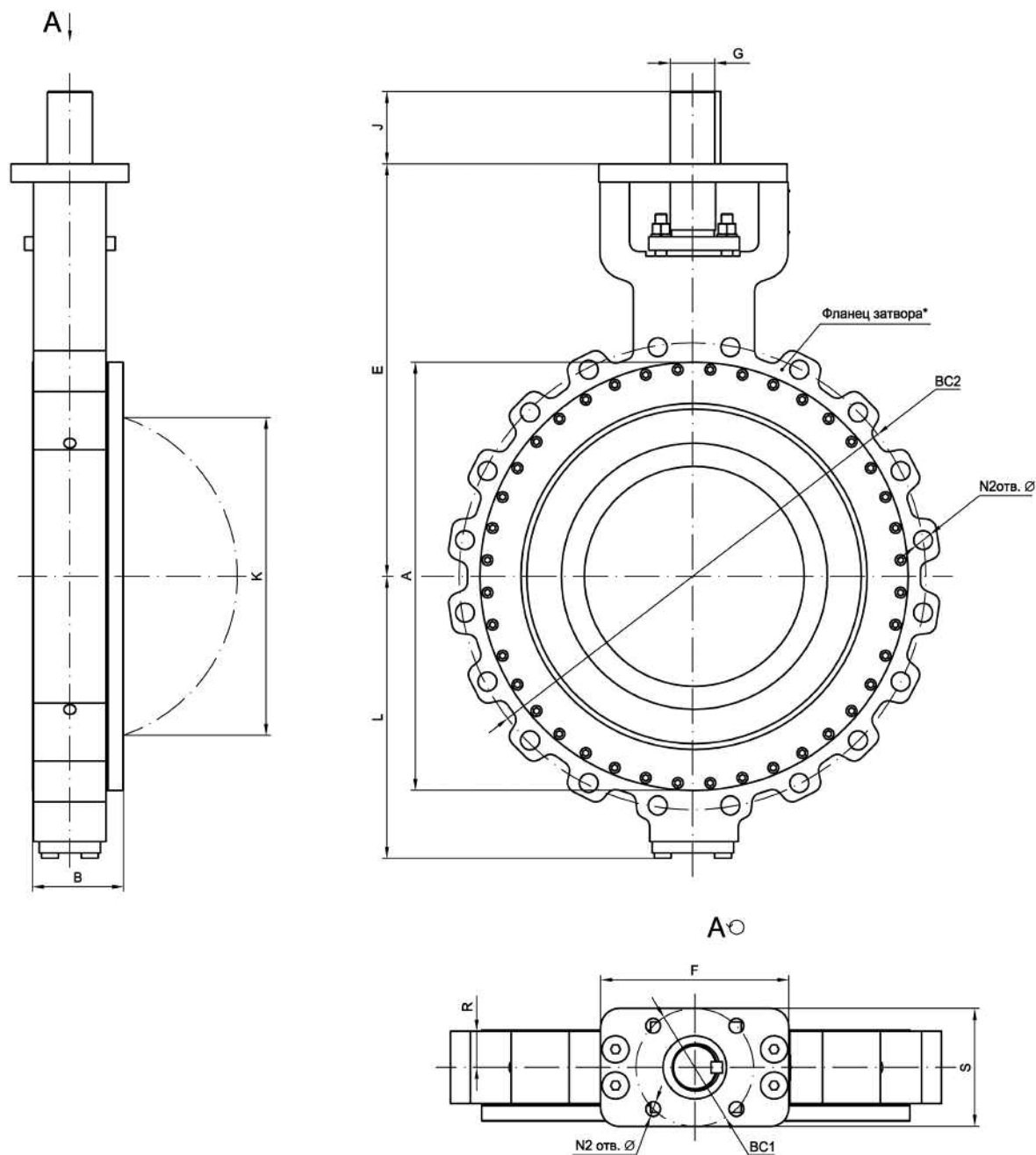


## Габаритные размеры затворов дисковых поворотных серии 41 DN 350...1200

DN	A	B	S	D	E	F	G	Шпонка	J	K	L	Фланец под привод			Вес
мм	мм	мм	мм	мм	мм	мм	мм	мм	мм	мм	мм	ISO	BC	Nxd	кг
350	445	95	165	-	368	197	35	10x10	51	328	304	F12	125	4x14	103,00
400	503	104	165	-	451	264	50	12x10	64	373	329	F16	165	4x20	156,00
450	544	117	165	-	508	264	50	12x10	64	422	359	F16	165	4x20	200,00
500	601	128	165	-	578	264	64	16x16	102	470	388	F16	165	4x20	274,00
600	711	152	298	-	635	391	76	19x19	102	572	463	F25	254	8x17	422,00
700	823	165	298	-	679	391	76	19x19	152	672	522	F25	254	8x17	590,00
800	956	191	343	-	762	495	89	22x16	133	767	568	F30	298	8x21	934,00
900	1033	210	343	-	838	495	89	22x16	133	864	642	F30	298	8x21	1180,00
1000	1295	241	343	-	940	495	114	25x19	133	940	692	F30	298	8x21	1792,00
1200	1372	254	406	-	1070	610	127	32x22	152	1172	841	F35	356	8x33	2576,00

**\*Внимание!**

Для затворов серии 41 DN 350...1200 рассверловка фланца затвора индивидуальная под стандарты: DIN EN PN16; ANSI/ASME Class 150; ГОСТ PN16.

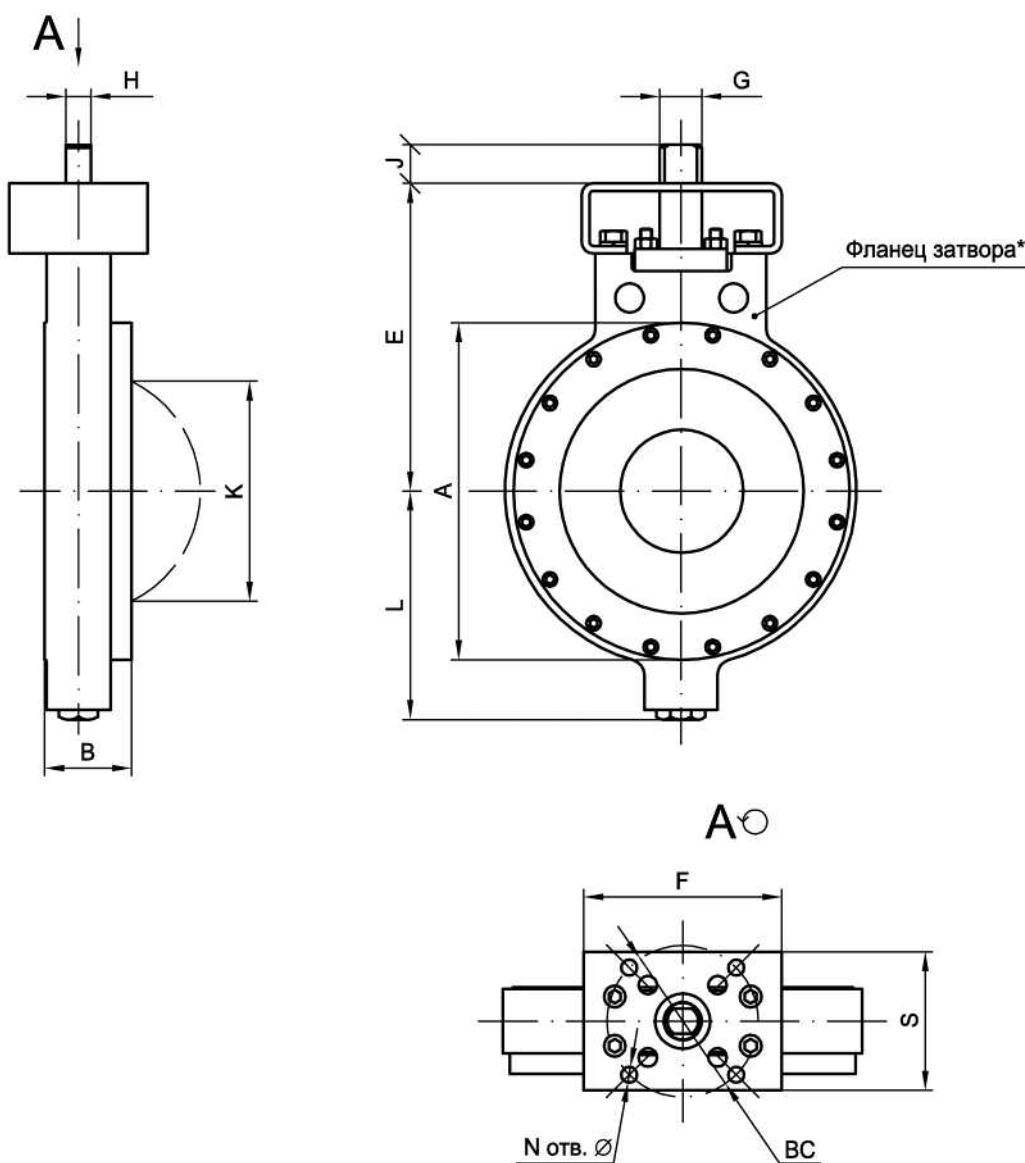


**Габаритные размеры затворов дисковых поворотных серии 42 DN 65...200**

DN	A	B	S	D	E	F	G	H*	J	K	L	Фланец под привод			Вес
мм	мм	мм	мм	мм	мм	мм	мм	мм	мм	мм	мм	ISO	BC	Nxd	кг
65	121	48	64	-	162	111	16	11	32	58	97	F07	70	4x10	6,00
80	133	48	64	-	168	111	16	11	32	73	104	F07	70	4x10	7,00
100	171	52	64	-	191	111	16	11	32	94	120	F07	70	4x10	9,00
125	210	56	114	-	203	130	19	13	32	122	130	F07	70	4x10	15,00
150	226	61	114	-	222	130	22	16	32	146	159	F12	125	4x14	18,00
200	278	72	114	-	254	130	30	22	51	192	192	F12	125	4x14	31,00

**\*Внимание!**

Для затворов серии 42 DN 65...200 рассверловка фланца затвора индивидуальная под стандарты: DIN EN PN25; DIN EN PN40; ANSI/ASME Class 300; ГОСТ PN25; ГОСТ PN40.

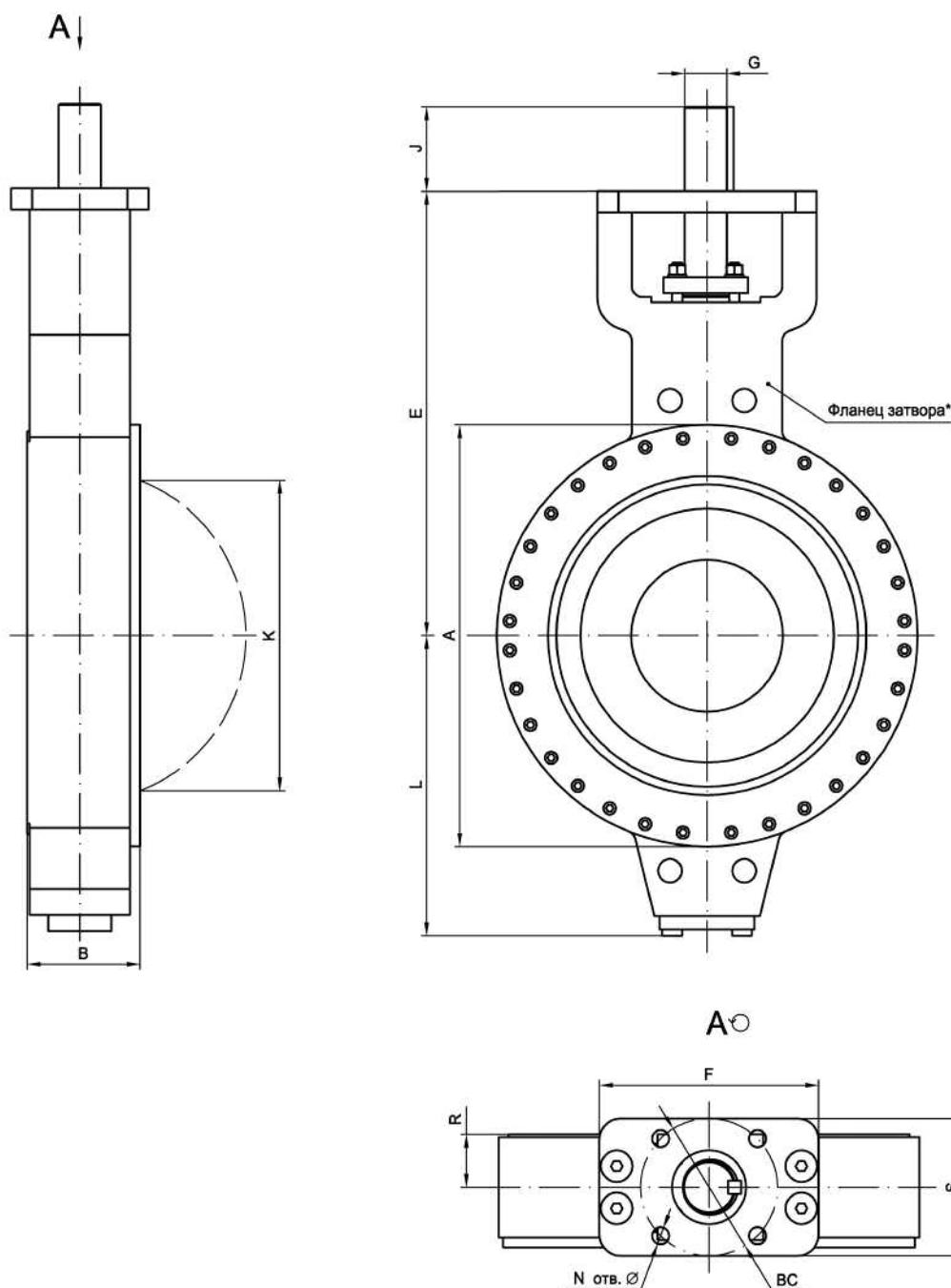


## Габаритные размеры затворов дисковых поворотных серии 42 DN 250...900

DN	A	B	S	D	E	F	G	Шпонка	J	K	L	Фланец под привод			Вес
мм	мм	мм	мм	мм	мм	мм	мм	мм	мм	мм	мм	ISO	BC	Nxd	кг
250	337	83	114	-	289	155	35	10x10	51	240	238	F12	125	4x14	51,00
300	395	92	165	-	343	197	35	10x10	51	287	277	F12	125	4x14	78,00
350	445	118	165	-	464	264	50	12x10	64	289	318	F16	165	4x20	149,00
400	506	136	165	-	533	264	64	16x16	102	363	358	F16	165	4x20	206,00
450	559	152	298	-	533	391	64	16x16	102	381	392	F25	254	8x17	274,00
500	612	161	298	-	565	391	76	19x19	102	419	427	F25	254	8x17	354,00
600	734	182	343	-	667	495	89	22x16	133	525	503	F30	298	8x21	572,00
750	892	228	406	-	819	610	114	25x19	133	681	594	F35	356	8x21	1025,00
900	1067	271	406	-	821	610	127	32x22	152	842	689	F35	356	8x33	1506,00

**\*Внимание!**

Для затворов серии 42 DN 250...900 рассверловка фланца затвора индивидуальная под стандарты: DIN EN PN25; DIN EN PN40; ANSI/ASME Class 300; ГОСТ PN25; ГОСТ PN40.

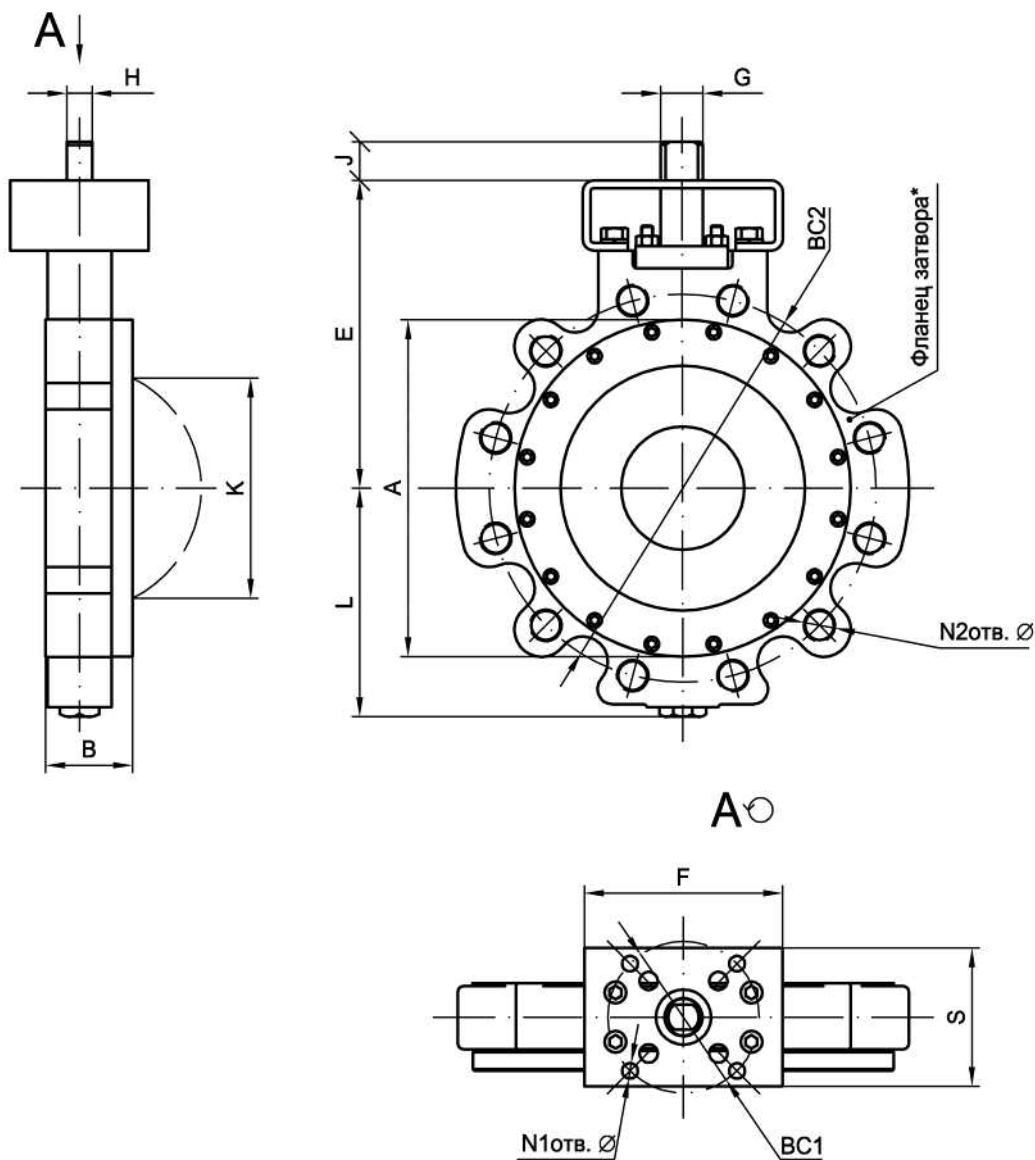


**Габаритные размеры затворов дисковых поворотных серии 43 DN 65...200**

DN	A	B	S	D	E	F	G	H*	J	K	L	Фланец под привод			Вес
мм	мм	мм	мм	мм	мм	мм	мм	мм	мм	мм	мм	ISO	BC	Nxd	кг
65	121	48	64	-	162	111	16	11	32	58	97	F07	70	4x10	7,00
80	133	48	64	-	168	111	16	11	32	73	104	F07	70	4x10	8,00
100	171	52	64	-	191	111	16	11	32	94	120	F07	70	4x10	10,00
125	210	56	114	-	203	130	19	13	32	122	130	F07	70	4x10	18,00
150	226	61	114	-	222	130	22	16	32	146	159	F12	125	4x14	24,00
200	278	72	114	-	254	130	30	22	51	192	192	F12	125	4x14	40,00

**\*Внимание!**

Для затворов серии 43 DN 65...200 рассверловка фланца затвора индивидуальная под стандарты: DIN EN PN25; DIN EN PN40; ANSI/ASME Class 300; ГОСТ PN25; ГОСТ PN40.



## Габаритные размеры затворов дисковых поворотных серии 43 DN 250...900

DN	A	B	S	D	E	F	G	Шпонка	J	K	L	Фланец под привод			Вес
мм	мм	мм	мм	мм	мм	мм	мм	мм	мм	мм	мм	ISO	BC	Nxd	кг
250	337	83	114	-	289	155	35	10x10	51	240	238	F12	125	4x14	65,00
300	395	92	165	-	343	197	35	10x10	51	287	277	F12	125	4x14	98,00
350	445	118	165	-	464	264	50	12x10	64	289	318	F16	165	4x20	201,00
400	506	136	165	-	533	264	64	16x16	102	363	358	F16	165	4x20	270,00
450	559	152	298	-	533	391	64	16x16	102	381	392	F25	254	8x17	388,00
500	612	161	298	-	565	391	76	19x19	102	419	427	F25	254	8x17	476,00
600	734	182	343	-	667	495	89	22x16	133	525	503	F30	298	8x21	780,00
750	892	228	406	-	819	610	114	25x19	133	681	594	F35	356	8x21	1365,00
900	1067	271	406	-	821	610	127	32x22	152	842	689	F35	356	8x33	1996,00

### \*Внимание!

Для затворов серии 43 DN 250...900 рассверловка фланца затвора индивидуальная под стандарты: DIN EN PN25; DIN EN PN40; ANSI/ASME Class 300; ГОСТ PN25; ГОСТ PN40.

