



**Серия 4А** - корпус фланцевый PN16  
**Серия 4В** - корпус фланцевый PN25/40  
**Серия 4С** - корпус фланцевый PN40/63 (с 2013г.)  
 \*Опция - исполнение по стандарту ANSI/ASME

<b>Условный проход DN:</b>	80...500
<b>Условное давление PN:</b>	16/25/40/63
<b>Макс. давление:</b>	серия 4А - 20 Bar серия 4В - 50 Bar серия 4С - 100 Bar
<b>Температура рабочей среды:</b>	-40...+450 °C (в зависимости от материалов затвора)
<b>Климатическое исполнение:</b>	У, УХЛ, Т, ТМ, ТВ, согласно ГОСТ 15150-69
<b>Направление подачи рабочей среды:</b>	любое
<b>Макс. скорость потока среды:</b>	жидкости: 5 м/с газы: 70 м/с
<b>Класс герметичности:</b>	A (нет видимых протечек), согласно ISO 5208:2008, ГОСТ Р 54808-2011
<b>Строительная длина:</b>	согласно DIN EN 558 Ряд 13
<b>Присоединение:</b>	фланцевое
<b>Ответные фланцы:</b>	согласно DIN EN 1092; ISO 7005; ГОСТ 12820-80; ГОСТ 12821-80; ГОСТ 12815-80; ГОСТ Р 54432-2011
<b>Установочное положение:</b>	любое, кроме положения штоком вниз

## **Затворы дисковые поворотные серии 4А/4В/4С**

Высокопроизводительные затворы высшего класса с двойным эксцентриситетом. Конструктивные особенности и большой выбор материалов гарантирует почти универсальную возможность применения этих затворов. Вакуум или высокое давление, низкие температуры или пар, газы, абразивные среды, агрессивные среды, огне- и взрывоопасные среды - для каждого случая предлагается соответствующее решение.

Конструкция затвора допускает использование как для перекрытия потока, так и для регулирования его расхода (запорно-регулирующая арматура).

При этом затворы способны выдерживать интенсивные нагрузки и большое количество рабочих циклов (гарантированно 1 000 000 циклов). Затвор обеспечивает абсолютную герметичность в обоих направлениях.

По сравнению с традиционной арматурой (шаровые краны, вентили, клапаны) затворы этих серий имеют значительно меньшие размеры и массу. В дополнение к этому требуемый момент вращения также существенно ниже, чем у традиционных аналогов. Благодаря этому существенно сокращаются затраты при покупке, монтаже, эксплуатации и техобслуживании арматуры и приводов.

### **Спецификация материалов:**

#### **Корпус:**

Углеродистая сталь ASTM A216 WCB\*  
 Углеродистая сталь низкотемпературная ASTM A352 LCC\*  
 Нержавеющая сталь ASTM A351CF8M  
 Нержавеющая сталь "Дуплекс" ASTM A890 Grade 4A  
 Нержавеющая сталь "Супердуплекс" ASTM A890 Grade 5A  
 Сплавы: Titanium, Hastelloy, Monel, Alloy 20, NAB, AB  
 \* Антискоррозионная защита корпуса - фосфатирование

#### **Диск:**

Нержавеющая сталь ASTM A351CF8M  
 Нержавеющая сталь "Дуплекс" ASTM A890 Grade 4A  
 Нержавеющая сталь "Супердуплекс" ASTM A890 Grade 5A  
 Сплавы: Titanium, Hastelloy, Monel, Alloy 20, NAB, AB

#### **Шток:**

Нержавеющая сталь ASTM A564 630 Type17-4ph  
 Нержавеющая сталь "Дуплекс" ASTM A890 Grade 4A  
 Нержавеющая сталь "Супердуплекс" ASTM A890 Grade 5A  
 Сплавы: Titanium, Hastelloy, Monel, Inconel

#### **Седло:**

**RTFE** (-40...+260°C) уплотнительное кольцо из усиленного PTFE с силиконовым амортизатором  
**Inconel** (-40...+360°C) уплотнительное кольцо из Inconel с графитовой вставкой

#### **Привод затвора:**

рукоятка / редуктор / пневмопривод / электропривод  
 Присоединительные размеры согласно ISO 5211:2001

#### **Дополнительное оборудование (опции):**

сигнализатор конечных положений / позиционер / пневмораспределитель / фильтр-регулятор / ручной дублер / удлинитель штока

## Крутящие моменты затворов дисковых поворотных серии 4А

Крутящий момент, Нм		Номинальный диаметр, DN									
		80	100	125	150	200	250	300	350	450	500
Перепад давления на затворе $\Delta P$ , Bar	<10	25	36	73	92	170	316	463	712	1582	2034
	10-14	29	42	90	108	192	373	565	836	1921	2407
	14-17	34	47	106	124	220	425	667	961	2260	2791
	17-20	36	52	118	136	237	463	735	1074	2486	3051

## Крутящие моменты затворов дисковых поворотных серии 4В

Крутящий момент, Нм		Номинальный диаметр, DN									
		80	100	125	150	200	250	300	350	450	500
Перепад давления на затворе $\Delta P$ , Bar	<10	25	36	73	113	209	373	565	1582	2034	2712
	10-24	43	60	141	186	350	622	938	2430	3051	4147
	24-38	60	82	209	260	486	859	1300	3277	4079	5571
	38-50	78	113	288	339	599	1130	1695	4294	5085	6893

### Внимание!

Указаны значения крутящих момента для затворов с седлом RPTFE при различных перепадах давления. Значения крутящих моментов для затворов серии 4А/4В с седлом Inconel уточняйте у технических специалистов компании BRAY.

Указаны значения момента для режима двустороннего направления подачи рабочей среды.

В случае применения затвора в режиме гарантированного одностороннего направления подачи рабочей среды, затвор необходимо установить в трубопроводе таким образом, чтобы направление потока совпадало с направлением стрелки на шильдике затвора. В этом случае значение максимального крутящего момента может быть снижено на 20% от значений указанных в таблицах.

## Коэффициент расхода $K_v$ (м<sup>3</sup>/час) затворов дисковых поворотных серии 4А

DN мм	Угол поворота диска затвора								
	10°	20°	30°	40°	50°	60°	70°	80°	90°
80	4	12	27	48	74	105	132	152	158
100	9	26	54	98	149	213	269	311	320
125	14	35	67	125	203	307	427	576	674
150	30	69	119	186	281	435	640	913	1152
200	55	141	239	389	584	904	1356	1902	2388
250	85	213	384	597	896	1390	2073	2943	3668
300	132	333	597	921	1390	2158	3199	4546	5672
350	149	384	691	1066	1612	2474	3668	5203	6525
400	196	495	870	1305	2064	3156	4700	6705	8359
450	145	427	1007	1894	3003	4350	5937	7762	8957
500	171	546	1305	2405	3839	5545	7506	9980	11516

## Коэффициент расхода $K_v$ (м<sup>3</sup>/час) затворов дисковых поворотных серии 4В

DN мм	Угол поворота диска затвора								
	10°	20°	30°	40°	50°	60°	70°	80°	90°
80	4	12	27	48	74	105	132	152	158
100	9	26	54	98	149	213	269	311	320
125	14	35	67	125	203	307	427	576	674
150	22	67	118	205	316	452	606	746	853
200	40	103	205	345	537	810	1160	1467	1706
250	52	128	252	435	665	1024	1484	1919	2260
300	78	188	367	606	938	1442	2133	2900	3412
350	85	205	418	708	1024	1510	2218	2986	3497
400	154	358	623	989	1570	2533	3881	5579	6653
450	80	375	921	1680	2653	3864	5263	6824	8104
500	94	452	1066	1987	3173	4606	6227	8163	9383



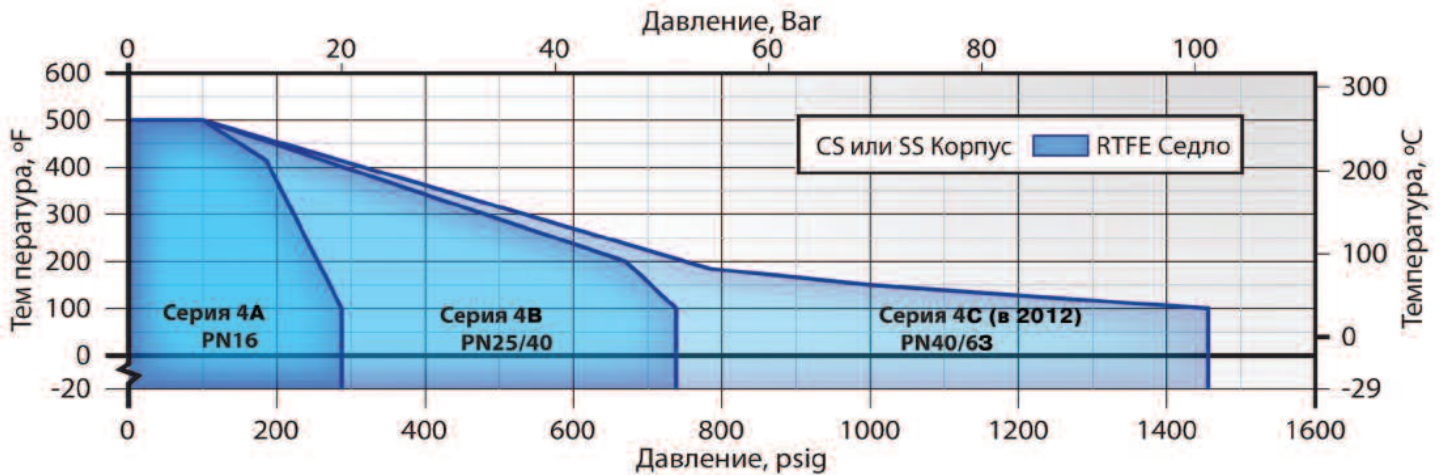
ООО «Диалкон Технолоджи» официальный дистрибьютор компании Bray в РФ  
Адрес: 141400, Московская обл., г. Химки, ул. Рабочая, д. 2А, корп. 22А, офис 306

Тел.: +7 (495) 741 39 72  
+7 (495) 660 49 46  
Факс: +7 (495) 741 39 72

info@dialkontech.ru  
sales@dialkontech.ru

www.dialkontech.ru

**Диаграмма “Температура-Давление” для дисковых поворотных серии 4А/4В/4С**



**Внимание!**

Данная диаграмма определяет соотношение “Температура-давление” при работе дисковых затворов серии 4А/4В/4С на жидких средах в режиме “Открыть-Заккрыть”. О правилах применения затворов серии 4А/4В/4С в режиме “Регулирование” а также для насыщенного и перегретого пара консультируйтесь с техническим специалистом компании BRAY

**Особые случаи применения затворов дисковых поворотных серии 4А/4В/4С**

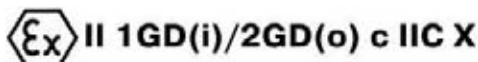
**ЭКОЛОГИЧЕСКАЯ БЕЗОПАСНОСТЬ**

Дисковые затворы серии 4А/4В/4С соответствуют нормам TA Luft (Директива VDI 2440), регламентирующих требования к утечкам веществ, загрязняющих атмосферу (пыль, двуокиси сульфата, окиси азота, плавиковая кислота, мышьяк, кадмий, никель, ртуть, таллий токсические, канцерогенные и мутагенные вещества).

Дисковые затворы серии 4А/4В/4С рекомендованы к применению на промышленных предприятиях черной и цветной металлургии, обогатительных фабриках, химических предприятиях, тепловых и атомных электростанциях.

**ВЗРЫВОБЕЗОПАСНОСТЬ**

Дисковые затворы серии 4А/4В/4С соответствуют директиве АTEX 94/9/ЕС., регламентирующей требования к оборудованию во взрывоопасных зонах. Дисковым затворам серии 4А/4В присвоена категория:



В условиях взрывоопасной атмосферы и взрывоопасной рабочей среды дисковые затворы серии 4А/4В должны комплектоваться заземляющей клеммой для снятия электростатического заряда.

**“УЛЬТРА ЧИСТЫЕ” РАБОЧИЕ СРЕДЫ**

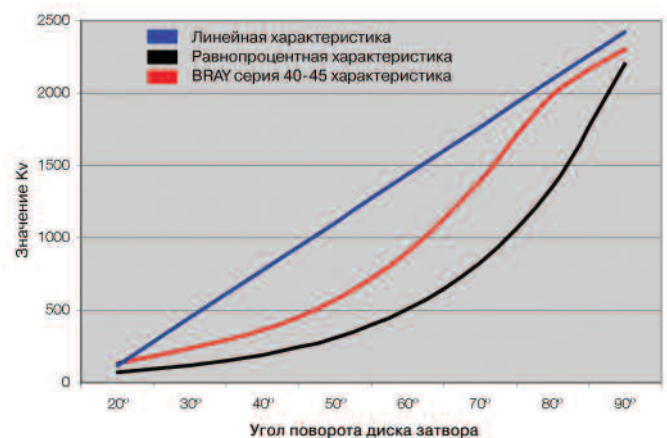
Дисковые затворы серии 4А/4В/4С рекомендованы к применению в технологических процессах с классом чистоты оборудования Class 1000 - стерильное производство.

Очистка, изготовление, тестирование и упаковка затворов осуществляется в закрытом стерильном помещении, благодаря этому при установке затвора нет необходимости подвергать его дополнительной очистке. Изготовленные таким образом затворы

серий 4А/4В/4С идеально подходят для применения в микроэлектронной, химической, фармацевтической, пищевой и других отраслях промышленности, где требуется обеспечить высокий уровень стерильности. Широко применяются при производстве промышленных газов (Кислород, Аргон, Водород, Ацетилен, Гелий, Азот, Углекислый газ и пр.)

**РЕГУЛИРОВАНИЕ РАСХОДА**

Дисковые затворы серии 4А/4В/4С могут быть использованы для регулирования расхода рабочей среды. Кривая регулирования затворов серии 4А/4В/4С приближена к равнопроцентной характеристике в диапазоне 30...80 град. поворота диска затвора.



Не допускается дросселирование потока при малых углах открытия затвора, так как это может привести к кавитации. Для автоматизированного расчета коэффициента расхода Kv, контроля параметров выбранного затвора, выбора оптимального условного диаметра предназначена программа “Bray Controls Valve Sizing”, которую можно загрузить и установить с сайта компании BRAY.

## ВАКУУМ

В стандартном исполнении дисковые затворы BRAY серии 4A/4B/4C могут быть использованы в технологических процессах с разряжением до 0,02 мм.рт.столба (низкий и средний вакуум). В случае применения в условиях высокого вакуума (до  $10^{-3}$  мм.рт.столба) необходима специальная подготовка, очистка и упаковка затворов.

## ХЛОР (ГАЗООБРАЗНЫЙ, ЖИДКИЙ)

Использование затворов BRAY серии 4A/4B/4C при производстве, хранении, транспортировании хлора возможно только в случае специальной подготовки арматуры для такого применения.

Под такой подготовкой подразумевается:

- применение специальных материалов:
  - а) для сухого хлора - Monel, Hastelloy C, Alloy 20;
  - б) для жидкого хлора - Titanium;
- повышенный класс обработки уплотнительных поверхностей и поверхностей контактирующих с рабочей средой;
- при сборке затвора не используются смазки содержащие фторуглероды;
- сборка, испытания и упаковка затворов производятся в стерильной зоне;
- обязательные испытания затвора на герметичность чистым воздухом или водородом;
- транспортировка и хранение затворов в полимерной вакуумной упаковке.

## МОРСКАЯ ВОДА (СОЛЕВЫЕ РАСТВОРЫ)

В общем случае дисковые затворы BRAY серии 4A/4B/4C не рекомендованы для применения на морской воде и солевых растворах. При давлениях до 10 Bar предпочтительнее применение затворов серии 30/31 с эластичным седлом EPDM и диском из высокопрочного чугуна с покрытием Nylon 11 или с диском из NAB сплава. В случае более высоких давлений среды ( $>10$  Bar) использование затворов BRAY серии 4A/4B/4C при транспортировании морской воды и солевых растворов зависит от солености рабочей среды (ppm):

- <20 ppm - корпус и диск из стали типа "Дуплекс";
- <30 ppm - корпус и диск из стали типа "СуперДуплекс";
- <45 ppm - корпус и диск из молибденовой стали 254 SMO;
- <100 ppm - корпус и диск из Hastelloy C4C.

## ГИДРООКСИДЫ ЩЕЛОЧНЫХ МЕТАЛЛОВ

(Едкий натр, Едкий калий, Едкий барит и пр.)

Для применения на едких щелочах рекомендованы дисковые затворы BRAY серии 4A/4B/4C в исполнении:

- Водные растворы с концентрацией < 40%  
корпус - углеродистая сталь ASTM A216 WCB;  
диск - нержавеющая сталь ASTM A351 CF8M;  
эластичное седло - RPTFE (усиленный PTFE).
- Водные растворы с концентрацией > 40%  
корпус + диск - нержавеющая сталь ASTM A351 CF8M;  
эластичное седло - RPTFE (усиленный PTFE).
- Твердые кристаллы  
корпус + диск - нержавеющая сталь ASTM A351 CF8M;  
эластичное седло - RPTFE (усиленный PTFE).

## ПАР

В стандартном исполнении дисковые затворы BRAY серии 4A могут быть использованы для перекрытия и регулирования расхода насыщенного и перегретого пара.



При этом существуют следующие ограничения:

- Для режима "On-Off": максимальное давление пара не должно превышать P<sub>max</sub>=10,3 Bar
- Для режима "Регулирование": максимальное давление пара не должно превышать P<sub>max</sub>=3,5 Bar и диапазон регулирования расхода не должен быть более 5:1. Запрещено в процессе регулирования диск затвора приоткрывать менее чем на 30 град. Это приводит к преждевременному износу кромки диска. Запрещено применять затворы для работы с паром низкого качества (содержащего более 30% воды). Это приводит к преждевременному износу диска и корпуса затвора в результате кавитации

## ВЫСОКОСЕРНИСТЫЕ ГАЗЫ

Разработка нефтяных и газовых месторождений неразрывно связана с коррозионным разрушением нефтегазового оборудования, в частности трубопроводной арматуры, вследствие повышенной коррозионной активности транспортируемого продукта.

По требованию нефтедобывающих компаний в 1950 г. в NACE был создан комитет, который занялся анализом причин случающихся аварий и выработкой рекомендаций по их предотвращению. Результатом работы комитета явилась разработка стандарта NACE MR0175 «Нефтяная и газодобывающая промышленность — Материалы для применения в H<sub>2</sub>S-содержащих средах для добычи нефти и природного газа».

Согласно этому стандарту разрешены следующие материалы для затворов BRAY серии 4A/4B/4C:

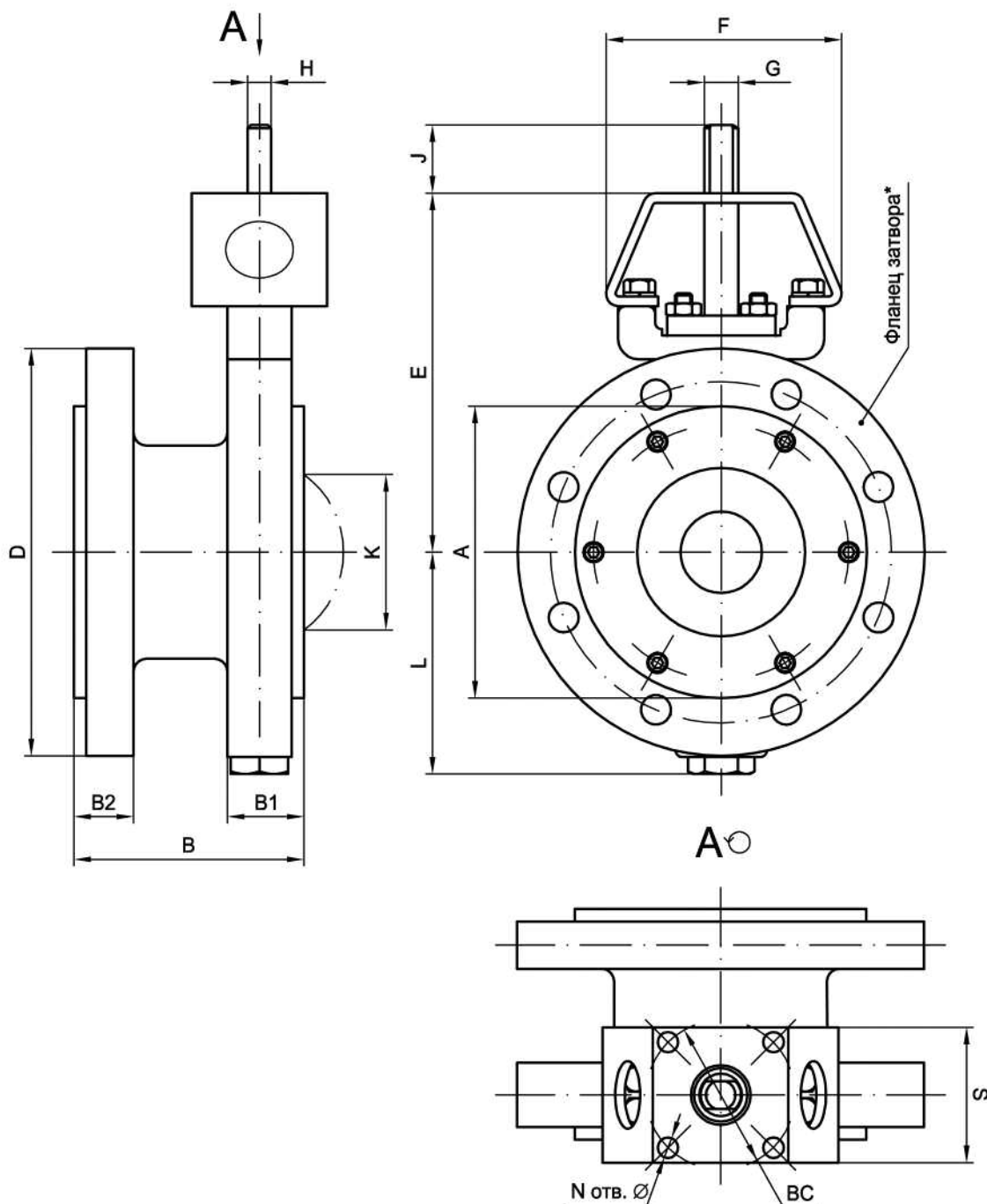
- Корпус - нержавеющая сталь ASTM A351 CF8M
  - углеродистая сталь ASTM A516 Gr70 (-46°C)
  - углеродистая сталь AISI 1023-1029 (-29°C)
- Кольцо - нержавеющая сталь ASTM A351 CF8M
  - углеродистая сталь ASTM A516 Gr70 (-46°C)
  - углеродистая сталь AISI 1023-1029 (-29°C)
- Диск - нержавеющая сталь ASTM A351 CF8M
- Шток - Нержавеющая сталь ASTM A564 630 Type 17-4ph

**Габаритные размеры затворов дисковых поворотных серии 4A DN 80...300**

DN	A	B	B1/B2	D	E	F	G	H*	J	L	S	Фланец под привод			Вес
мм	мм	мм	мм	мм	мм	мм	мм	мм	мм	мм	мм	ISO	BC	Nxd	кг
80	133	114	36/28	191	168	111	16	11	32	104	64	F07	70	4x10	13,00
100	171	127	36/28	229	191	111	16	11	32	120	64	F07	70	4x10	19,00
125	191	140	36/28	254	191	130	19	13	32	129	114	F07	70	4x10	24,00
150	219	140	36/28	279	203	130	19	13	32	141	114	F07	70	4x10	28,00
200	273	152	46/32	343	241	130	22	16	32	176	114	F12	125	4x14	45,00
250	332	165	46/32	406	273	155	30	22	51	217	114	F12	125	4x14	78,00
300	394	178	54/36	483	311	155	30	22	51	259	114	F12	125	4x14	104,00

**\*Внимание!**

Для затворов серии 4A DN 80...300 рассверловка фланца затвора индивидуальная под стандарты: DIN EN PN16; ANSI/ASME Class 150; ГОСТ PN16.

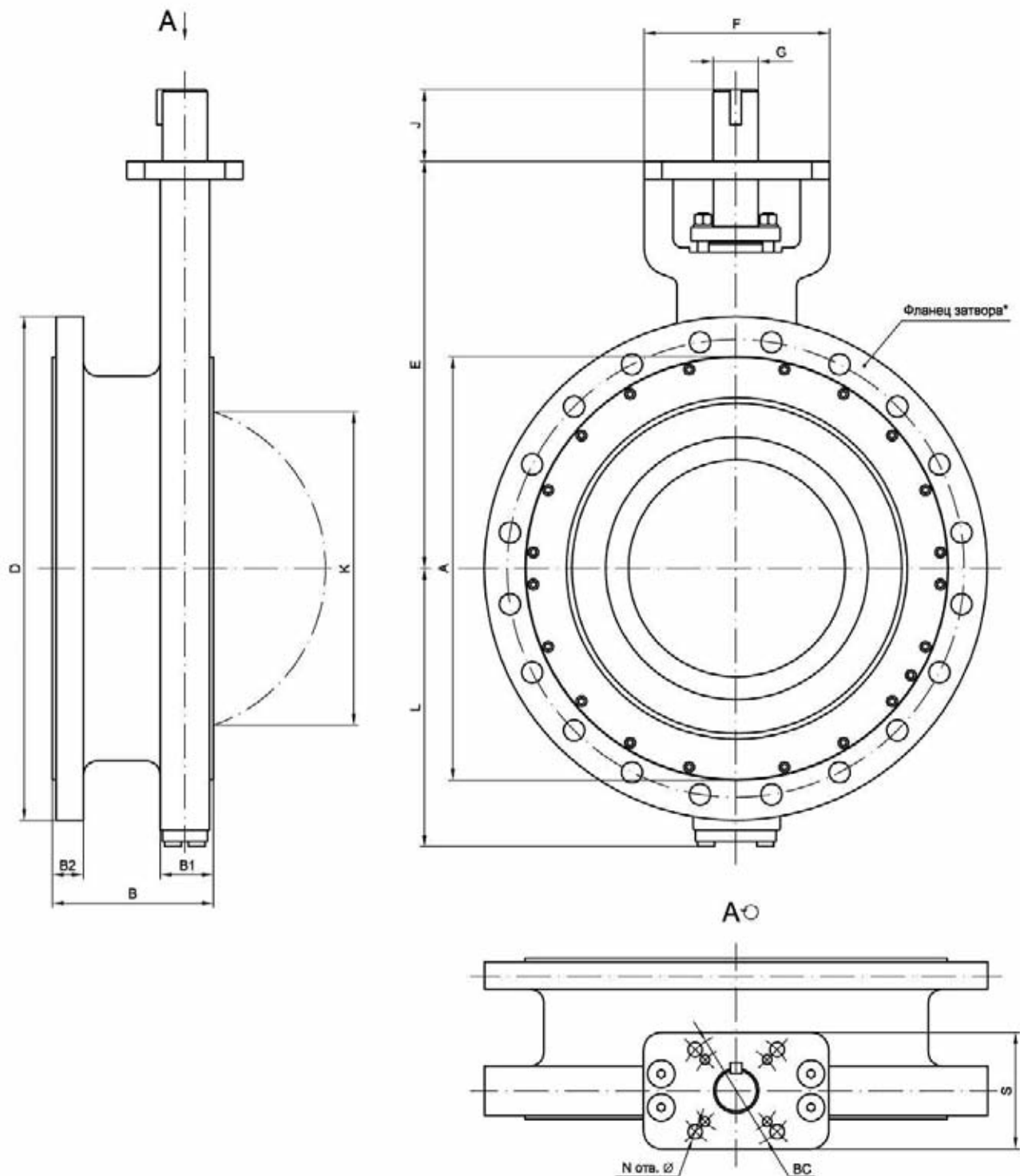


## Габаритные размеры затворов дисковых поворотных серии 4A DN 350...500

DN	A	B	B1/B2	D	E	F	G	H*	J	L	S	Фланец под привод			Вес
мм	мм	мм	мм	мм	мм	мм	мм	мм	мм	мм	мм	ISO	BC	Nxd	кг
350	445	190	58/40	533	368	197	35	10x10	51	304	165	F12	125	4x14	156,00
400	503	216	58/40	597	451	264	50	12x10	64	329	165	F16	165	4x20	250,00
450	544	222	66/44	635	508	264	50	12x10	64	359	165	F16	165	4x20	320,00
500	601	229	66/44	715	578	264	64	16x16	102	388	165	F16	165	4x20	440,00

### \*Внимание!

Для затворов серии 4A DN 350...500 рассверловка фланца затвора индивидуальная под стандарты: DIN EN PN16; ANSI/ASME Class 150; ГОСТ PN16.

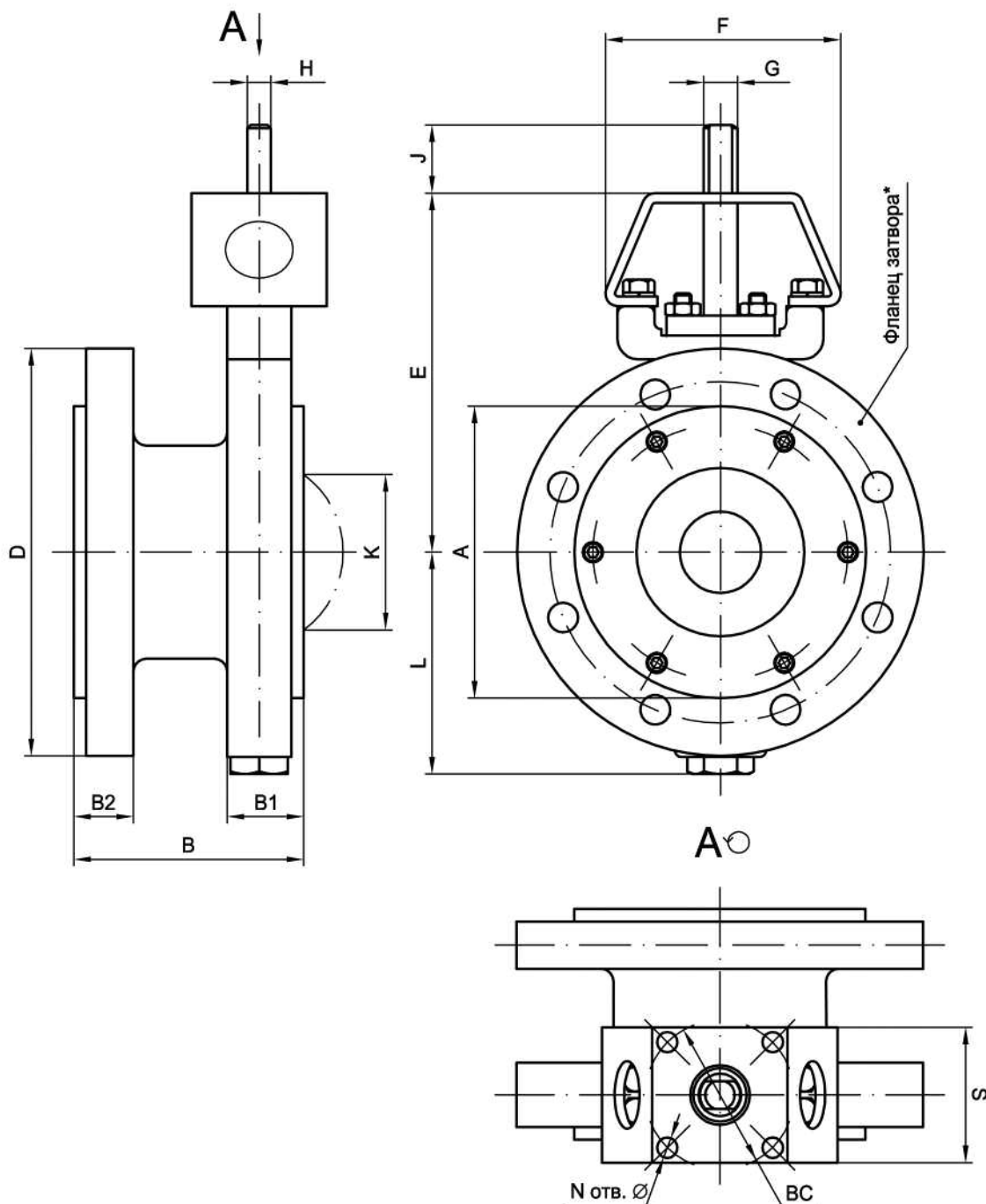


**Габаритные размеры затворов дисковых поворотных серии 4В DN 80...200**

DN	A	B	B1/B2	D	E	F	G	H*	J	L	S	Фланец под привод			Вес
мм	мм	мм	мм	мм	мм	мм	мм	мм	мм	мм	мм	ISO	BC	Nxd	кг
80	133	114	38/28	210	168	111	16	11	32	104	64	F07	70	4x10	15,00
100	171	127	44/32	250	191	111	16	11	32	120	64	F07	70	4x10	20,00
150	226	140	48/36	318	222	130	22	16	32	158	114	F12	125	4x10	31,00
200	278	152	56/42	394	250	155	30	22	51	192	114	F12	125	4x14	57,00

**\*Внимание!**

Для затворов серии 4В DN 80...200 рассверловка фланца затвора индивидуальная под стандарты: DIN EN PN25; ANSI/ASME Class 300; ГОСТ PN25.



## Габаритные размеры затворов дисковых поворотных серии 4В DN 250...500

DN	A	B	B1/B2	D	E	F	G	Шпонка	J	L	S	Фланец под привод			Вес
мм	мм	мм	мм	мм	мм	мм	мм	мм	мм	мм	мм	ISO	BC	Nxd	кг
250	336	165	64/48	444	290	155	35	10x10	51	238	114	F12	125	4x14	99,00
300	396	178	70/50	520	342	197	35	10x10	51	276	165	F12	125	4x14	130,00
350	438	190	74/54	585	464	264	50	12x10	64	318	165	F16	165	4x20	220,00
400	496	216	80/58	648	533	264	64	16x16	102	352	165	F16	165	4x20	275,00
450	544	222	92/60	711	533	390	64	16x16	102	392	298	F25	254	8x17	360,00
500	604	229	110/64	775	565	390	76	19x19	102	426	298	F25	254	8x17	490,00

### \*Внимание!

Для затворов серии 4В DN 250...500 рассверловка фланца затвора индивидуальная под стандарты: DIN EN PN25; ANSI/ASME Class 300; ГОСТ PN25.

