

Воздушный фильтр-регулятор для обеспечения подачи чистого и сухого воздуха к позиционерам, электромагнитным клапанам и пневматическим приводам



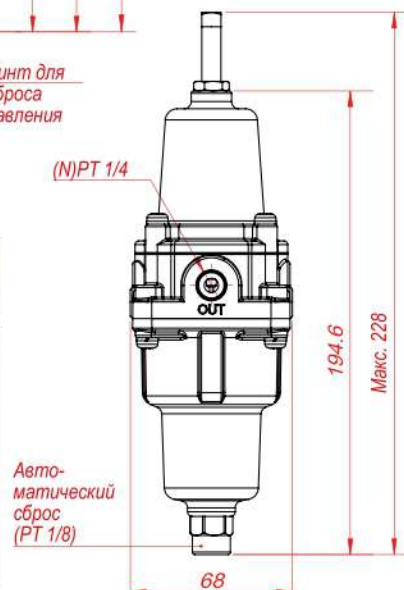
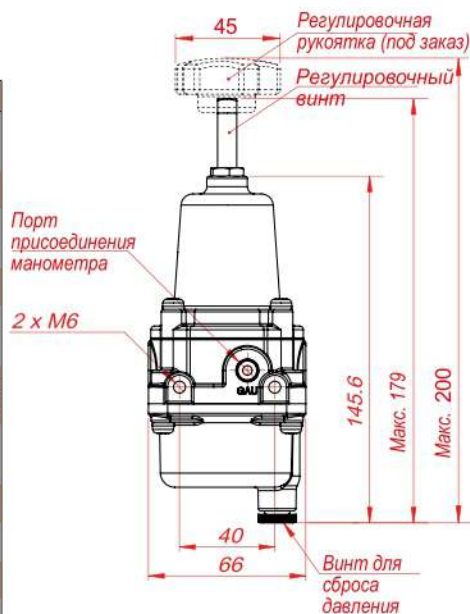
### Функциональные особенности

- ▶ Прочный корпус из литого алюминия или нержавеющей стали 316
- ▶ Отличная стабильность и повторяемость
- ▶ Великолепная чувствительность с точной настройкой
- ▶ Высокая пропускная способность и фильтр, эффективный для частиц размером 5 мкм
- ▶ Функция автоматического сброса давления для выравнивания выходного и заданного давления
- ▶ Высокая пропускная способность
- ▶ Дополнительный автоматический сброс (плавающего типа)

### Размеры

### Технические характеристики

Модель	FR-20	FR-21
Присоединительный размер	PT(Rc), NPT или G 1/4	NPT 1/4
Среда	Воздух	
Диапазон выходного давления	0-4 бар (60 фунт/кв. дюйм) / 0-8 бар (120 фунт/кв. дюйм)	
Макс. давление подачи воздуха	15 бар (225 фунт/кв. дюйм)	
Рабочая температура и температура среды	от -40° до +80° C (опция: от -60° до +80° C)	
Подаваемый воздух	Отфильтрованный сжатый воздух, сухой и очищенный от масла (до 5 мкм)	
Размер порта присоединения манометра	PT(Rc) 1/8	
Фильтрация	5 мкм	
Материал корпуса	Литой алюминий	Нерж. сталь 316
Материал манометра	Нержавеющая сталь	
Вес	0,65 кг	1,4 кг



### Информация для заказа

<b>FR</b>	Материал корпуса	—	Присоединительный размер	—	Диапазон выходного давления	—	Рабочая температура	—	Варианты комплектации
-----------	------------------	---	--------------------------	---	-----------------------------	---	---------------------	---	-----------------------

Описание	Код	Описание	Код
<b>Материал корпуса:</b>	20: Литой алюминий 21: Нержавеющая сталь 316	<b>Диапазон выходного давления:</b>	1: 0-4 бар (60 фунт/кв. дюйм) 2: 0-8 бар (120 фунт/кв. дюйм)
<b>Присоединительный размер:</b>	R: PT(Rc) 1/4 G: G 1/4 N: NPT1/4	<b>Рабочая температура:</b>	0: от -40 °C до +80 °C 1: от -60 °C до +80 °C 2: от -20 °C до +120 °C
		<b>Варианты комплектации:</b>	M: Ручной сброс A: Автоматический сброс